
**2023-24 S10 Règlement Technique du Championnat du Monde de Formule E de la FIA
2023-24 S10 FIA Formula E World Championship Technical Regulations**

Article modifié - Modified Article	Date d'application - Date of application	Date de publication - Date of publication
Art. 7.5	immediate	21st June 2023
Art. 5.1	immediate	20th October 2023
Drawing 12	immediate	20th October 2023

Indice / Index

ART. 1	DEFINITIONS	DEFINITIONS
ART. 2	PRINCIPES GENERAUX	GENERAL PRINCIPLES
ART. 3	PROCEDURE D'HOMOLOGATION	HOMOLOGATION PROCEDURE
ART. 4	CARROSSERIE ET DIMENSIONS	BODYWORK AND DIMENSIONS
ART. 5	POIDS	MASS
ART. 6	GROUPE MOTOPROPULSEURS ELECTRIQUES	ELECTRIC POWERTRAINS
ART. 7	SYSTEME DE STOCKAGE D'ENERGIE RECHARGEABLE (RESS)	RECHARGEABLE ENERGY STORAGE SYSTEM (RESS)
ART. 8	EQUIPEMENT ELECTRIQUE ET CRITERES DE SECURITE	ELECTRICAL EQUIPMENT AND SAFETY PROVISIONS
ART. 9	SYSTEMES DE TRANSMISSION	TRANSMISSION SYSTEMS
ART. 10	SYSTEMES DE SUSPENSION ET DE DIRECTION	SUSPENSION AND STEERING SYSTEMS
ART. 11	SYSTEME DE FREINAGE	BRAKE SYSTEM
ART. 12	ROUES ET PNEUS	WHEELS AND TYRES
ART. 13	HABITACLE	COCKPIT
ART. 14	STRUCTURES DE SECURITE	SAFETY STRUCTURES
ART. 15	EQUIPEMENT DE SECURITE	SAFETY EQUIPMENT
ART. 16	CONSTRUCTION DE LA VOITURE	CAR CONSTRUCTION
ART. 17	EXIGENCES DE LA FIA EN MATIERE D'ESSAIS DE SECURITE	FIA SAFETY TESTS REQUIREMENTS
ART. 18	CAMERAS DE TELEVISION ET TRANSPONDEURS DE CHRONOMETRAGE	TELEVISION CAMERAS AND TIMING TRANSPONDERS
ART. 19	TEXTE FINAL	FINAL TEXT

1 DEFINITIONS	DEFINITIONS
<p>1.1 Voiture de Formule E</p> <p>Une automobile conçue uniquement pour les courses de vitesse sur circuits ou circuits fermés et propulsée seulement par des moteurs électriques.</p>	<p>Formula E car</p> <p>An automobile designed solely for speed races on circuits or closed courses and which is propelled only by electric motors.</p>
<p>1.2 Automobile</p> <p>Véhicule terrestre roulant sur au moins quatre roues complètes non alignées, dont au moins deux assurent la direction et deux la propulsion.</p>	<p>Automobile</p> <p>A land vehicle running on at least four non-aligned complete wheels, of which at least two are used for steering and at least two for propulsion.</p>
<p>1.3 Véhicule terrestre</p> <p>Appareil de locomotion mû par ses propres moyens, se déplaçant en prenant constamment un appui réel sur la surface terrestre et dont la propulsion et la direction sont contrôlées par un conducteur à bord du véhicule.</p>	<p>Land vehicle</p> <p>A locomotive device propelled by its own means, moving by constantly taking real support on the earth's surface, and of which the propulsion and steering are under the control of a driver aboard the vehicle.</p>
<p>1.4 Marque</p> <p>Dans le cas des voitures de Formule E, on entend par marque la marque du fabricant ou du constructeur habilité à fournir des voitures aux concurrents du Championnat.</p>	<p>Make</p> <p>In the case of Formula E cars, a make means the brand of the maker or Manufacturer which is entitled to supply Cars to the Competitors in the Championship.</p>
<p>1.5 Compétition</p> <p>Tel que défini dans le Règlement Sportif de Formule E.</p>	<p>Competition</p> <p>As defined in the Formula E Sporting Regulations.</p>
<p>1.6 Véhicule routier électrique</p> <p>Définition selon l'Annexe J – Article 251-3.1.5</p>	<p>Electric road vehicle</p> <p>Definition according to Appendix J – Article 251-3.1.5.</p>
<p>1.7 Carrosserie</p> <p>La carrosserie concerne les parties suspendues de la voiture léchées par l'air extérieur à l'exception des caméras, des boîtiers de caméras, des voyants de fonctionnement de l'ERS, de la structure anti-tonneau secondaire et des fixations et carénages associés et des parties liées au fonctionnement mécanique des moteurs électriques de la transmission, de la batterie et du train roulant.</p>	<p>Bodywork</p> <p>The bodywork concerns all entirely sprung parts of the car in contact with the external air stream except cameras, camera housings, RESS status lights, secondary roll structure and associated fixings and fairings, and the parts in relation to the mechanical functioning of the electric motors of the drive train, the battery, and the running gear.</p>
<p>1.8 Roue</p> <p>Une roue consiste en la jante et le flasque.</p>	<p>Wheel</p> <p>A wheel consists of the flange and the rim.</p>
<p>1.9 Roue complète</p> <p>Roue et pneu gonflé. La roue complète est considérée comme faisant partie du système de suspension.</p>	<p>Complete wheel</p> <p>Wheel and inflated tyre. The complete wheel is considered part of the suspension system.</p>
<p>1.10 Poids de la voiture</p> <p>C'est le poids total de la voiture, avec le pilote portant son équipement de course complet, à tout moment de l'Epreuve.</p>	<p>Car mass</p> <p>It is the mass of the car with the driver, wearing his complete racing apparel at all times during the Competition.</p>
<p>1.11 Masse suspendue</p> <p>Toutes les parties de la voiture entièrement supportées par la suspension.</p>	<p>Sprung mass</p> <p>All parts of the car that are entirely supported by the sprung suspension.</p>
<p>1.12 Groupe motopropulseur avant</p> <p>Le MGU avant, le MCU avant et le système de transmission associé (y compris la boîte de vitesses, le différentiel et les joints), jusqu'aux arbres de transmission non compris.</p>	<p>Front powertrain</p> <p>The front MGU, MCU and associated transmission system (including gearbox, differential, and joints), up to and not including the driveshafts.</p>
<p>1.13 Groupe motopropulseur arrière</p> <p>Le MGU arrière, le MCU arrière et le système de transmission associé (y compris la boîte de vitesses, le différentiel et les joints), jusqu'aux arbres de transmission non compris.</p>	<p>Rear powertrain</p> <p>The rear MGU, MCU and associated transmission system (including gearbox, differential and joints), up to and not including the driveshafts.</p>
<p>1.14 Unité moteur-générateur électrique (MGU)</p> <p>Une unité moteur-générateur électrique (MGU) est un convertisseur de puissance électromécanique rotatif avec un élément fixe (stator) et un ensemble rotatif (rotor).</p>	<p>Electric motor-generator unit (MGU)</p> <p>An electric motor-generator unit (MGU) is a rotating electromechanical power converter with one stationary element (stator) and one rotating assembly (rotor).</p>

Elle transforme la puissance électrique en puissance mécanique et vice versa. Un MGU est destiné uniquement à la conversion de puissance et non au stockage d'énergie.

1.15 MCU (unité de commande du moteur)

Dispositif électronique, uniquement capable de consommer de l'énergie, dont les objectifs premiers sont de convertir une source de courant continu (DC) en courant approprié pour le MGU, et vice versa, et de contrôler les signaux de demande du MGU concerné.

1.16 Convertisseur DC-DC

Circuit électronique ou dispositif électromécanique, uniquement capable de consommer de l'énergie, qui convertit une source de courant continu (DC) d'une tension à une autre aux fins d'utilisation par les composants électriques et électroniques de la voiture.

1.17 Boîte de vitesses

Une boîte de vitesses est définie comme tous les composants de la chaîne de traction qui transfèrent le couple de l'arbre de sortie du MGU unique aux arbres de transmission (tels que définis à l'Art. 1.18 ci-dessous).

Elle comprend tous les composants dont l'objectif premier est la transmission de la puissance ou la sélection mécanique des vitesses, les paliers associés à ces composants et le carter dans lequel ils sont logés.

Elle ne comprend aucun des éléments suivants, qui sont considérés comme remplaçables sans rupture des scellés de la FIA :

- a) Les joints d'arbres de transmission et leur étanchéité côté châssis, mais pas leur logement si ce logement est intégré à l'arbre de sortie de la boîte de vitesses et fait par conséquent partie des masses suspendues.
- b) Le système en amont du point auquel il produit un mouvement mécanique direct de tout mécanisme de sélection des vitesses.
- c) Huile, pompes à huile, filtres à huile, joints d'étanchéité, refroidisseurs d'huile et tous flexibles et canalisations associées.
- d) Capteurs électriques, actionneurs, servo-valves et câblage.
- e) Toutes pièces associées à la suspension ou au fonctionnement des suspensions suspendues attachées au carter de boîte de vitesses.
- f) La structure de choc arrière.
- g) Tout autre composant monté sur la structure du carter arrière dont l'objectif premier n'a aucune relation avec la transmission de la puissance ou la sélection des vitesses.

1.18 Arbres de transmission

Les arbres de transmission sont les composants transférant le couple de traction des masses suspendues aux masses non suspendues.

1.19 Système de stockage d'énergie rechargeable (RESS)

Définition générale selon l'Annexe J – Article 251-3.1.7.

Le RESS fait office de batterie de traction. Le RESS peut uniquement stocker l'énergie électrique. Un système de stockage d'énergie rechargeable (RESS), tel que les batteries, les super condensateurs, ultra-condensateurs, etc., est un système conçu pour propulser la voiture via le moteur électrique, récupérer l'énergie électrique du réseau, de la charge par induction dans les stands et des générateurs embarqués.

Le RESS ne peut pas être rechargé à partir d'un convertisseur d'énergie (carburant) à l'intérieur de la voiture.

Le RESS comprend tous les composants nécessaires à son bon fonctionnement.

1.20 Batterie de traction

Définition selon l'Annexe J – Article 251-3.1.7.3.

It transforms electric power into mechanical power and vice-versa. An MGU is for power conversion only and not energy storage.

MCU (motor control unit)

An electronic device, only capable of consuming energy, the primary purposes of which are to convert a source of direct current (DC) to the current appropriate for the MGU, and vice versa, and to control the demand signals of the relevant MGU.

DC-DC converter

An electronic circuit or electromechanical device, only capable of consuming energy, that converts a source of direct current (DC) from one voltage to another for use by the electrical and electronic components of the car.

Gearbox

A gearbox is defined as all the parts in the drive line which transfer torque from the single MGU output shaft to the driveshafts (as defined in Article 1.18 below).

It includes all components whose primary purpose is for the transmission of power or mechanical selection of gears, bearings associated with these components and the casing in which they are housed.

It does not include any of the following, which are considered to be replaceable without breaking any FIA seals:

- a) Inboard driveshaft joints and seals but not their housing if that housing is integral with the gearbox output shaft and therefore part of the sprung mass.
- b) The system prior to the point at which it produces direct mechanical movement of any gear selection mechanism.
- c) Oil, oil pumps, oil filters, oil seals, oil coolers and any associated hoses or pipes.
- d) Electrical sensors, actuators, servo valves and wiring.
- e) Any parts associated with the suspension or functioning of the sprung suspension that are attached to the gearbox casing.
- f) The rear impact absorbing structure.
- g) Any other component mounted to the rear casing structure, whose primary purpose is unconnected with the transmission of power or selection of gears.

Driveshafts

The driveshafts are those components which transfer drive torque from the sprung mass to the un-sprung mass.

Rechargeable Energy Storage System (RESS)

General definition according to Appendix J – Article 251-3.1.7.

The RESS acts as the traction battery. The RESS can only store electrical energy. A Rechargeable Energy Storage System (RESS), such as batteries, super capacitors, ultra-capacitors, etc., is a system that is designed to propel the car via the electric motor, recover electric energy from the grid, from inductive charging in the pits and from the onboard generators.

The RESS cannot be recharged from any fuel-based energy converter inside the car.

The RESS comprises all components needed for the normal operation of the RESS.

Traction battery

Definition according to Appendix J – Article 251-3.1.7.3.

<p>1.21 Condensateurs Définition selon l'Annexe J – Article 251-3.1.7.2</p> <p>1.22 Pack batterie Définition selon l'Annexe J – Article 251-3.1.7.4</p> <p>1.23 Module de batterie Définition selon l'Annexe J – Article 251-3.1.7.5</p> <p>1.24 Élément de batterie Définition selon l'Annexe J – Article 251-3.1.7.6</p> <p>1.25 Système de gestion des batteries Définition selon l'Annexe J – Article 251-3.1.7.8</p> <p>1.26 Choc électrique Définition selon l'Annexe J – Article 251-3.1.8</p> <p>1.27 Tension de service maximale Définition selon l'Annexe J – Article 251-3.1.9</p> <p>1.28 Classe de tension B Définition selon l'Annexe J – Article 251-3.1.10</p> <p>1.29 Conditions de mesure de la tension maximale La tension maximale sera en permanence surveillée par la FIA à l'aide d'un système d'enregistrement des données (DRS).</p> <p>1.30 Distance d'isolement dans l'air Définition selon l'Annexe J – Article 251-3.1.12</p> <p>1.31 Ligne de fuite électrique Définition selon l'Annexe J – Article 251-3.1.13</p> <p>1.32 Circuit électrique Définition selon l'Annexe J – Article 251-3.1.14</p> <p>1.33 Bus de puissance Définition selon l'Annexe J – Article 251-3.1.14.1</p> <p>1.34 Type d'isolation des câbles et fils Définition selon l'Annexe J – Article 251-3.1.14.1.a</p> <p>1.35 Isolation de base Définition selon l'Annexe J – Article 251-3.1.14.1.b</p> <p>1.36 Double isolation Définition selon l'Annexe J – Article 251-3.1.14.1.c</p> <p>1.37 Isolation supplémentaire Définition selon l'Annexe J – Article 251-3.1.14.1.e</p> <p>1.38 Isolation renforcée Définition selon l'Annexe J – Article 251-3.1.14.1.d</p> <p>1.39 Protection de surtension (fusibles) Définition selon l'Annexe J – Article 251-3.1.14.2</p> <p>1.40 Coupe-circuit général (bouton d'arrêt d'urgence) Définition selon l'Annexe J – Article 251-3.1.14.3</p> <p>1.41 Masse du circuit électrique Définition selon l'Annexe J – Article 251-3.1.14.5</p> <p>1.42 Masse du châssis, masse du véhicule et potentiel de la masse</p>	<p>Capacitors Definition according to Appendix J – Article 251-3.1.7.2</p> <p>Battery pack Definition according to Appendix J – Article 251-3.1.7.4</p> <p>Battery module Definition according to Appendix J – Article 251-3.1.7.5</p> <p>Battery cell Definition according to Appendix J – Article 251-3.1.7.6</p> <p>Battery Management System (BMS) Definition according to Appendix J – Article 251-3.1.7.8</p> <p>Electric Shock Definition according to Appendix J – Article 251-3.1.8</p> <p>Maximum working voltage Definition according to Appendix J – Article 251-3.1.9</p> <p>Voltage class B Definition according to Appendix J – Article 251-3.1.10</p> <p>Conditions for the measurement of the maximum voltage The maximum voltage will be permanently monitored by the FIA via a Data Recording System (DRS).</p> <p>Clearance Definition according to Appendix J – Article 251-3.1.12</p> <p>Creepage distance Definition according to Appendix J – Article 251-3.1.13</p> <p>Power circuit Definition according to Appendix J – Article 251-3.1.14</p> <p>Power bus Definition according to Appendix J – Article 251-3.1.14.1</p> <p>Types of insulation of cables and wires Definition according to Appendix J – Article 251-3.1.14.1.a</p> <p>Basic insulation Definition according to Appendix J – Article 251-3.1.14.1.b</p> <p>Double insulation Definition according to Appendix J – Article 251-3.1.14.1.c</p> <p>Supplementary insulation Definition according to Appendix J – Article 251-3.1.14.1.e</p> <p>Reinforced insulation Definition according to Appendix J – Article 251-3.1.14.1.d</p> <p>Overcurrent trip (fuses) Definition according to Appendix J – Article 251-3.1.14.2</p> <p>General circuit breaker (emergency stop switch) Definition according to Appendix J – Article 251-3.1.14.3</p> <p>Power circuit ground Definition according to Appendix J – Article 251-3.1.14.5</p> <p>Electric chassis ground, vehicle ground and earth potential</p>
-----------------------------------------------------------------------------------------------------------------------------------------------------------------------------------------------------------------------------------------------------------------------------------------------------------------------------------------------------------------------------------------------------------------------------------------------------------------------------------------------------------------------------------------------------------------------------------------------------------------------------------------------------------------------------------------------------------------------------------------------------------------------------------------------------------------------------------------------------------------------------------------------------------------------------------------------------------------------------------------------------------------------------------------------------------------------------------------------------------------------------------------------------------------------------------------------------------------------------------------------------------------------------------------------------------------------------------------------------------------------------------------------------------------------------------------------------------------------------------------------------------------------------------------------------------------------------------------------------------------------------------------------------------------------------------------------------------------------------------------------------------------------------------------------------------------------------------------------------------------------------------------------------------------------------------------------------------------------------------------------------------------------------------------------------------------------------------------------------------------------------------------------------------------------------------------------------------------------------------------------------------------------------------------------------------------	-------------------------------------------------------------------------------------------------------------------------------------------------------------------------------------------------------------------------------------------------------------------------------------------------------------------------------------------------------------------------------------------------------------------------------------------------------------------------------------------------------------------------------------------------------------------------------------------------------------------------------------------------------------------------------------------------------------------------------------------------------------------------------------------------------------------------------------------------------------------------------------------------------------------------------------------------------------------------------------------------------------------------------------------------------------------------------------------------------------------------------------------------------------------------------------------------------------------------------------------------------------------------------------------------------------------------------------------------------------------------------------------------------------------------------------------------------------------------------------------------------------------------------------------------------------------------------------------------------------------------------------------------------------------------------------------------------------------------------------------------------------------------------------------------------------------------------------------------------------------------------------------------------------------------------------------------------------------------------------------------------------------------------------------------------------------------------------------------------------------------------------------------------------------------------------------------------------------------------------------------

	Définition selon l'Annexe J – Article 251-3.1.15		Definition according to Appendix J – Article 251-3.1.15
1.43	Point principal de masse		Main ground point
	Définition selon l'Annexe J – Article 251-3.1.15.1		Definition according to Appendix J – Article 251-3.1.15.1
1.44	Pièce sous tension		Live part
	Définition selon l'Annexe J – Article 251-3.1.16		Definition according to Appendix J – Article 251-3.1.16
1.45	Pièce conductrice		Conductive part
	Définition selon l'Annexe J – Article 251-3.1.17		Definition according to Appendix J – Article 251-3.1.17
1.46	Pièce conductrice apparente		Exposed conductive part
	Définition selon l'Annexe J – Article 251-3.1.18		Definition according to Appendix J – Article 251-3.1.18
1.47	Batterie auxiliaire et circuit		Auxiliary battery and circuit
	Définition selon l'Annexe J – Article 251-3.1.19.1		Definition according to Appendix J – Article 251-3.1.19.1
	Le circuit de bord (réseau) consiste en toutes les parties de l'équipement électrique qui sont utilisées pour la signalisation, l'éclairage, le BMS, le FIA logger, l'ECU, les capteurs, le système d'extinction des incendies ou la communication. Ce système peut également être chargé par la batterie de traction.		The Auxiliary Circuit (Network) consists of all parts of the electrical equipment used for signalling, lighting, the BMS, FIA logger, VCU, sensors, fire extinguishing system or communication. This system can also be charged by the traction battery.
1.48	Masse auxiliaire		Auxiliary ground
	Définition selon l'Annexe J – Article 251-3.1.19.2		Definition according to Appendix J – Article 251-3.1.19.2
1.49	Coupe-circuit général du pilote		Driver Master Switch
	Définition selon l'Annexe J – Article 251-3.1.20		Definition according to Appendix J – Article 251-3.1.20
1.50	Indicateurs de sécurité		Safety indications
	Définition selon l'Annexe J – Article 251-3.1.21		Definition according to Appendix J – Article 251-3.1.21
1.51	Plan de référence		Reference plane
	Plan créé par la partie la plus basse de la masse suspendue avec le patin enlevé.		The plane created by the lowest part of the sprung mass with the skid block removed.
1.52	Système de coordonnées cartésiennes		Cartesian coordinate system
	Un système de coordonnées cartésiennes (X, Y, Z) à droite sera utilisé dans le présent règlement, l'origine O se trouvant sur le plan de référence, en position longitudinale 70 mm derrière l'axe des roues avant, avec les roues en position droite et la voiture à la position de garde au sol nominale, et la position latérale à l'axe de la voiture.		A right-handed cartesian (X, Y, Z) coordinate system will be used in these regulations, the origin O being on the reference plane, at longitudinal position 70mm behind the front wheel axis, with the wheels in the straight-ahead position and the car at the nominal ride-height position, and lateral position at centerline of the car.
	(La hauteur de garde au sol nominale est la hauteur de garde au sol de conception choisie par le fournisseur unique de la FIA et décrite dans le manuel d'utilisation de la voiture).		(Nominal ride-height being the design ride height chosen by the FIA single supplier described in the car user manual).
	L'axe X est positif vers l'avant, l'axe Y est positif vers la gauche, l'axe Z est positif vers le haut.		X axis is positive in the forward direction, Y axis is positive to the left, Z axis is positive in the upward direction.
	L'axe X se trouve sur le plan de référence, parallèle à l'axe de la voiture. L'axe Y se trouve sur le plan de référence, perpendiculaire à l'axe de la voiture. L'axe Z est perpendiculaire au plan de référence.		The X axis is on the reference plane, parallel to the centerline of the car. The Y axis is on the reference plane, perpendicular to the centerline of the car. The Z axis is perpendicular to the reference plane.
	Un plan horizontal est un plan qui est parallèle au plan de référence. Un plan longitudinal est un plan qui est parallèle aux axes X et Z. Un plan transversal est un plan qui est parallèle aux axes Y et Z.		A horizontal plane is one that is parallel to the reference plane. A longitudinal plane is one that is parallel to the X and Z axes. A transverse plane is one that is parallel to the Y and Z axes.
1.53	Habitacle		Cockpit
	L'habitacle est le volume à l'intérieur de la structure principale qui accueille le pilote.		The cockpit is the internal volume inside the main structure which accommodates the driver.
1.54	Rembourrage de l'habitacle		Cockpit padding
	Eléments non-structuraux situés dans l'habitacle à la seule fin d'améliorer le confort et la sécurité du pilote.		Non-structural parts placed within the cockpit for the sole purpose of improving driver comfort and safety.
	Tout équipement de ce type doit pouvoir être enlevé.		All such material must be quickly removable.

1.55 Structure principale

Partie entièrement suspendue de la structure du véhicule à laquelle les charges de la suspension et/ou des ressorts sont transmises, et s'étendant longitudinalement du point le plus en avant de la suspension avant sur le châssis au point le plus en arrière de la suspension arrière.

1.56 Cellule de survie

Structure fermée continue contenant l'habitacle, le RESS et les pièces s'y rapportant.

1.57 Structure du carter arrière

Élément(s) structurel(s) situé(s) entre la face arrière de la cellule de survie et la face avant du RIAS.

1.58 Suspension

Moyen par lequel toutes les roues complètes sont suspendues par rapport à l'ensemble châssis/carrosserie par l'intermédiaire de suspension.

1.59 Suspension active

Tout système permettant le contrôle de toute partie de la suspension ou de la hauteur d'assiette lorsque la voiture est en mouvement.

1.60 Bras de suspension structurels

Les bras de suspension structurels sont les triangles, poussant, bielle, basculeur, porte-moyeu, paliers, barre anti-roulis et bras de la barre anti-roulis.

Les cages de roulement, butées en caoutchouc et cales ne sont pas considérées comme des bras de suspension structurels.

1.61 Structure composite

Matériaux non homogènes ayant une section constituée soit de deux peaux collées de part et d'autre d'une âme centrale, soit d'une succession de couches formant un stratifié.

1.62 Système de direction

Le système de direction est le système mécanique situé sur et faisant partie de la masse suspendue, qui convertit la demande de la colonne de direction en commande de position de la suspension extérieure pour le réaligement des deux roues avant seulement (les roues directrices).

1.63 Système de freinage

Un frein est un dispositif qui inhibe le mouvement en convertissant l'énergie d'un système en mouvement. Il est utilisé pour ralentir ou arrêter un véhicule, une roue ou un essieu en mouvement, ou pour empêcher son déplacement.

1.64 Contrôlé électroniquement

Tout processus ou système de commande utilisant des semi-conducteurs ou une technologie thermionique.

1.65 Sections ouvertes et fermées

Une section sera considérée fermée si elle se trouve entièrement à l'intérieur de la limite cotée qui la définit ; dans le cas contraire, elle sera considérée ouverte.

1.66 Amortisseur à masse

Masse mobile liée à la roue située sur la masse suspendue, dans le seul but de réguler la fréquence naturelle de la suspension.

1.67 Inertiel

Tout dispositif qui utilise délibérément l'inertie pour modifier les caractéristiques de la suspension en tant que fonction principale.

Main structure

The fully sprung structure of the vehicle to which the suspension and/or spring loads are transmitted, extending longitudinally from the foremost point of the front suspension on the chassis to the rearmost point of the rear suspension.

Survival cell

The continuous closed structure containing the cockpit, the RESS and parts thereof.

Rear casing structure

Structural element(s) situated between the survival cell rearmost face and the rear impacting absorbing structure frontmost face.

Sprung suspension

The means whereby all complete wheels are suspended from the body/chassis unit by a spring medium.

Active suspension

Any system which allows control of any part of the suspension or of the trim height when the car is moving.

Structural suspension members

The structural suspension members are wishbones, pushrod, track rod, rocker, upright, bearings, anti-roll bar, and anti-roll bar members.

Bearing cages, bump rubbers and packers are not considered as structural suspension members.

Composite structure

Non-homogeneous materials which have a cross-section comprising either two skins bonded to each side of a core material or an assembly of plies which form one laminate.

Steering system

The steering system is the mechanical system, on and part of the sprung mass, that converts the steering column demand into the outboard suspension position control for the re-alignment of only the two front wheels (the steered wheels).

Brake system

A brake is a device that inhibits motion by converting energy from a moving system. It is used for slowing or stopping a moving vehicle, wheel, axle, or to prevent its motion.

Electronically controlled

Any command system or process that utilises semi-conductor or thermionic technology.

Open and closed sections

A section will be considered closed if it is fully contained within the dimensioned boundary to which it is referenced; if it is not, it will be considered open.

Mass damper

Moving mass linked to the wheel located on the sprung mass with the sole objective of tuning the natural frequency of the suspension.

Inerter

Any device making deliberate use of inertance to affect the suspension characteristics as its primary function.

<p>Dans le cas des dispositifs de suspension considérés ici, l'inertie réagit principalement à l'accélération verticale des roues. Y compris, mais sans s'y limiter, les dispositifs suivants :</p> <ul style="list-style-type: none"> - Masse rotative autour d'un seul axe situé sur la masse suspendue (généralement par l'utilisation d'un moment d'inertie délibérément important et d'une vis à billes sur les pièces de suspension). - Colonnes de translation de fluide situées sur la masse suspendue (généralement par l'utilisation de galeries ou de canalisations délibérément longues et de faible section d'écoulement fixées sur ou à l'intérieur des pièces de suspension). <p>1.68 Amortisseur de liaison Interconnexion de liquide et/ou de pression entre les amortisseurs.</p> <p>1.69 "Common package" Tous les composants des fournisseurs désignés par la FIA.</p> <p>1.70 Boîtier électronique Unité contenant au moins 1 microcontrôleur.</p> <p>1.71 Unité de commande du véhicule Boîtier électronique dont l'objectif premier est de recevoir toutes les commandes du pilote afin d'effectuer le contrôle du couple. Il doit également communiquer avec les MCU et les autres boîtiers électroniques secondaires. Il constitue le principal support du logiciel homologué par la FIA lors des compétitions.</p> <p>1.72 Refroidissement par changement de phase Tout système de refroidissement fonctionnant sur le principe d'un changement d'état solide-liquide-gaz.</p> <p>1.73 Climatiseur Aux fins du présent règlement, il s'agit d'un système ou d'un dispositif qui n'est pas une pièce de la voiture, dont l'objectif premier est de contrôler, en boucle ouverte ou fermée, la température d'une pièce de la voiture. Aucun ne peut être monté sur la voiture lorsqu'elle est sur la piste ; ils doivent être utilisés uniquement lorsque la voiture est immobilisée.</p> <p>1.74 Télémétrie Transmission de données entre une voiture en mouvement et le stand.</p> <p>1.75 Caméras embarquées (OBC) Caméra de télévision embarquée (OBC) installée sur les voitures à des fins de transmission en direct et de replay.</p> <p>1.76 Support et boîtier de caméra Un support de montage et/ou un boîtier pour faciliter la fixation d'une OBC sur la voiture.</p> <p>Poids factice OBC Dispositif de lestage de forme et de poids identiques à ceux d'une caméra et qui est fourni par le concurrent concerné pour équiper sa voiture en remplacement d'une caméra.</p>	<p>For the case of suspension devices considered here, inertance reacts primarily to principally vertical wheel acceleration. Including but not limited to the following devices:</p> <ul style="list-style-type: none"> - Rotating mass around a single axis located on the sprung mass (typically through the use of a deliberately large moment of inertia and ballscrew on suspension parts). - Fluid translating columns located on the sprung mass (typically through use of deliberately long, small flow area galleries or pipes attached to or within suspension parts). <p>Inter-linked damper Interconnection of fluid and/or pressure between dampers.</p> <p>Common package This means all FIA designated suppliers' components.</p> <p>Electronic box Unit that contains at least 1 microcontroller.</p> <p>Vehicle Control Unit An Electronic box whose primary purpose is to receive all driver input commands in order to perform torque arbitration. It also needs to communicate with the MCUs and other secondary Electronic Boxes. It is the primary carrier of the Software homologated by the FIA at Competitions.</p> <p>Phase change cooling Any cooling system operating on the principle of any solid-liquid-gas state change.</p> <p>Conditioner For the purpose of these regulations, it is a system or device that is not a car part, primary purpose of which is to control either by open or closed loop, the temperature of a car part. None can be fitted to the car when on track, they are to be used only when the car is stationary.</p> <p>Telemetry The transmission of data between a moving car and the pit.</p> <p>Onboard Cameras (OBC) Onboard Television Camera (OBC) fitted to the cars for broadcast and replay.</p> <p>Camera housing and mounting A mounting bracket and / or enclosure to facilitate the fixture of an OBC to the car.</p> <p>OBC dummy weight A ballast device which is identical in shape and weight to a camera, and which is supplied by the relevant competitor for fitting to his car in lieu of a camera.</p>
-----------------------------------------------------------------------------------------------------------------------------------------------------------------------------------------------------------------------------------------------------------------------------------------------------------------------------------------------------------------------------------------------------------------------------------------------------------------------------------------------------------------------------------------------------------------------------------------------------------------------------------------------------------------------------------------------------------------------------------------------------------------------------------------------------------------------------------------------------------------------------------------------------------------------------------------------------------------------------------------------------------------------------------------------------------------------------------------------------------------------------------------------------------------------------------------------------------------------------------------------------------------------------------------------------------------------------------------------------------------------------------------------------------------------------------------------------------------------------------------------------------------------------------------------------------------------------------------------------------------------------------------------------------------------------------------------------------------------------------------------------------------------------------------------------------------------------------------------------------------------------------------------------------------------------------------------------------------------------------------------------------------------------------------------------------------------------------------------------------------------------------------------------------------------------------------------------------------------------------------------------------------------------------------------------------------------------------------------------------------------------------------------------------------------------------------------------------------------------------------------------------------------------------------------------------------------------------------------------------------------------------------------------------	-----------------------------------------------------------------------------------------------------------------------------------------------------------------------------------------------------------------------------------------------------------------------------------------------------------------------------------------------------------------------------------------------------------------------------------------------------------------------------------------------------------------------------------------------------------------------------------------------------------------------------------------------------------------------------------------------------------------------------------------------------------------------------------------------------------------------------------------------------------------------------------------------------------------------------------------------------------------------------------------------------------------------------------------------------------------------------------------------------------------------------------------------------------------------------------------------------------------------------------------------------------------------------------------------------------------------------------------------------------------------------------------------------------------------------------------------------------------------------------------------------------------------------------------------------------------------------------------------------------------------------------------------------------------------------------------------------------------------------------------------------------------------------------------------------------------------------------------------------------------------------------------------------------------------------------------------------------------------------------------------------------------------------------------------------------------------------------------------------------------------------------------------------------------------------------------------------------------------------------

2.1 Cadre réglementaire

Les Règlements applicables au Championnat sont le Code Sportif International ("CSI"), le Règlement Technique de Formule E (le "Règlement Technique"), le Règlement Sportif de Formule E (le "Règlement Sportif") et le Règlement Financier de Formule E (le "Règlement Financier"), ci-après dénommés conjointement les "Règlements".

Le Règlement Technique pour les voitures de Formule E est publié par la FIA et s'applique au Championnat se déroulant au cours des années civiles et de la Saison (numéro) mentionnées dans le titre. La version de l'Annexe J à laquelle il est fait référence dans le Règlement Technique est celle qui est disponible sur le site Internet de la FIA au moment de la publication du Règlement Technique.

2.2 Modifications de ces exigences

Les présentes exigences pourront être amendées uniquement conformément aux dispositions de la FIA et sont régies par le Code Sportif International (CSI) et ses annexes.

Toute modification apportée par la FIA pour des raisons de sécurité peut entrer en vigueur sans préavis ni délai.

2.3 Exigences en matière de sécurité

Il en va de la responsabilité des concurrents de s'assurer que la voiture est sûre au niveau de sa conception et fonctionne dans des conditions sécurisées.

2.4 Construction dangereuse

Les Commissaires Sportifs pourront exclure un véhicule dont la construction est jugée dangereuse.

2.5 Conformité aux exigences

Les véhicules de Formule E doivent être conformes à ces exigences dans leur intégralité à tout moment de l'épreuve.

2.6 Nouveaux systèmes ou technologies

Tout nouveau système, procédure ou technologie, non expressément couvert par les présentes exigences, est interdit.

2.7 Mesures

Toutes les mesures géométriques devront être effectuées lorsque la voiture est immobilisée sur une surface plane horizontale.

2.8 Devoir du concurrent

Il est du devoir de chaque concurrent de prouver au Délégué Technique de la FIA et aux Commissaires Sportifs que sa voiture de Formule E est en conformité avec le présent règlement dans son intégralité à tout moment de la compétition.

La voiture, ses pièces et ses circuits devront être conçus de telle façon qu'il soit possible de vérifier leur conformité avec les présentes exigences au moyen d'une inspection physique du matériel informatique ou de l'équipement.

Aucune conception mécanique ne pourra faire valoir l'inspection du logiciel comme garantie de sa conformité au règlement.

Pour des raisons liées à la nature même des systèmes électroniques, la conformité de ces derniers pourra être évaluée en procédant à une inspection du matériel, du logiciel et des données. En pareils cas, la FIA utilisera une technologie de balayage pour vérifier que la voiture physique est identique aux modèles CAO inspectés.

Des données CAO peuvent être demandées par la FIA afin de vérifier la conformité aux Règlements. Ces modèles doivent être fournis dans un format et selon une méthode spécifiée par la FIA.

Regulatory framework

The Regulations applicable to the Championship are the International Sporting Code (the "ISC"), the Formula E Technical Regulations (the "Technical Regulations"), the Formula E Sporting Regulations (the "Sporting Regulations"), and the Formula E Financial Regulations (the "Financial Regulations"), together referred to as the "Regulations".

The Technical Regulations for Formula E cars are issued by the FIA and apply to the Championship taking place in the calendar years and Season number referred to in the title. The Appendix J version referred to anywhere in the Technical Regulations is the one currently available on the FIA website at time of publication of the Technical Regulations.

Amendments to the requirements

Changes to these requirements may only be made in accordance with the provisions of the FIA and are regulated by the ISC (International Sporting Code) and its appendices.

Any changes made by the FIA for safety reasons may come into effect without notice or delay.

Safety Requirements

It is the responsibility of the competitors to ensure that the car is safe in its design and running in safe conditions.

Dangerous construction

The stewards may exclude a vehicle whose construction is deemed to be dangerous.

Compliance with the requirements

Formula E cars must always comply with these requirements in their entirety during a Competition.

New systems or technologies

Any new system, procedure or technology not specifically covered by these requirements is forbidden.

Measurements

All geometrical measurements must be made while the car is stationary on a flat horizontal surface.

Duty of competitor

It is the duty of each competitor to satisfy the FIA technical delegate and the stewards of the meeting that his Formula E car always complies with these regulations in their entirety during a Competition.

The design of the car, its components and systems shall demonstrate their compliance with these regulations by means of physical inspection of hardware or materials.

No mechanical design may rely upon software inspection as a means of ensuring its compliance.

Due to their nature, the compliance of electronic systems may be assessed by means of inspection of hardware, software, or data. In such cases, scanning technology will be used by the FIA to check that the physical car is the same as the inspected CAD models.

CAD data may be requested by the FIA to check compliance with these regulations. Such models shall be supplied in a format and by a method specified by the FIA.

Chaque concurrent doit s'assurer que tout le personnel concerné (employé, consultant, contractant, salarié détaché ou tout autre type de personnel permanent ou temporaire) associé à sa participation au Championnat est dûment informé de la manière dont ses domaines de responsabilité peuvent avoir un impact sur le respect des Règlements par le concurrent. Chaque concurrent doit s'assurer que la *FIA Ethics and Compliance Hotline* pour les questions relatives aux Règlements a fait l'objet d'une communication claire auprès de toutes ces personnes.

Each competitor must ensure that all relevant personnel (whether employee, consultant, contractor, secondee or any other type of permanent or temporary personnel) associated with its participation in the Championship are appropriately informed with respect to the ways in which their areas of responsibility may impact the competitor's compliance with the Regulations. Each competitor must ensure that the FIA ethics and compliance hotline with respect to the Regulations is clearly communicated to all these individuals.

3 PROCEDURE D'HOMOLOGATION	HOMOLOGATION PROCEDURE
3.1 Fiche d'Homologation	Homologation Form
3.1.1 Les pièces devant être homologuées et fournies par les fournisseurs uniques désignés par la FIA comprennent, sans s'y limiter, les éléments suivants : <ul style="list-style-type: none"> - Cellule de survie - Structure d'absorption de choc avant (FIAS) - Structures d'absorption de choc latéral - Structure d'absorption de choc arrière (RIAS) - Porte-moyeu avant - Porte-moyeu arrière - Systèmes de suspension avant - Système de direction, y compris boîtier de direction, colonne de direction, volant (sans poignées) - Groupe motopropulseur électrique avant, y compris MGU, MCU, carter et rapports de boîte de vitesses, différentiels - Arbres de transmission avant - Arbres de transmission arrière communs - Système de refroidissement, y compris radiateur, pompe, canalisations, conduit, capteurs - Faisceaux de châssis - Capteurs de châssis - Ailerons - Carrosserie - Système de freinage avant (BBW) - Convertisseur DC/DC - Amortisseurs avant et arrière et ressorts - Conduits de refroidissement - Système de stockage d'énergie rechargeable (RESS) - Système de refroidissement du RESS, y compris radiateur, pompe, canalisations, conduit, prise de charge DC 	Parts that must be homologated and supplied by the FIA designated single suppliers include but may not limited to: <ul style="list-style-type: none"> - Survival cell - Front impact absorbing structure (FIAS) - Side impact absorbing structures - Rear impact absorbing structure (RIAS) - Front uprights - Rear uprights - Front Suspension systems - Steering system, including steering box, steering column, steering wheel (without handles) - Front electric powertrain, including MGU, MCU, gearbox casing and ratios, differentials - Front driveshafts - Rear common driveshafts - Cooling system, incl. radiator, pump, pipes, duct, sensors - Chassis Looms - Chassis Sensors - Wings - Bodywork - Front Brake System (BBW) - DC-DC converter - Front and rear dampers and springs - Cooling ducts - Rechargeable energy storage system (RESS) - RESS cooling system, including radiator, pump, pipes, duct, DC charging socket
3.1.2 Les pièces devant être homologuées, telles que fournies par chaque constructeur, comprennent : <ul style="list-style-type: none"> - Système de suspension arrière - Structure du carter arrière - Groupe motopropulseur électrique arrière, y compris, mais sans s'y limiter, le MGU, le MCU, le carter et les rapports de la boîte de vitesses, les différentiels - Carte de puissance MCU (modules d'alimentation) (numéros de pièce et photos) - Carte de contrôle MCU (photos) - Arbres de transmission arrière - Système(s) de refroidissement, y compris le radiateur, la pompe, les canalisations - Système électrique et auxiliaires (batterie auxiliaire, VCU, powerbox, tous les boîtiers électroniques) - Faisceaux de câbles - Capteurs - Lest 	Parts that must be homologated, as supplied by each Manufacturer, include: <ul style="list-style-type: none"> - Rear suspension system - Rear casing structure - Rear electric powertrain, including but not limited to MGU, MCU, gearbox casing and ratios, differentials - MCU Power board (Power modules) (part no. and photos) - MCU Control board (photos) - Rear driveshafts - Cooling system(s), including radiator, pump, pipes - Electric system and ancillaries (Auxiliary battery, VCU, powerbox, any electronic boxes) - Looms - Sensors - Ballast
3.2 Logiciel et cartographie pédale accélérateur homologués	Homologated throttle pedal map and software
3.2.1 Cartographies devant être homologuées : <ul style="list-style-type: none"> - Cartographie pédale accélérateur primaire : Couple aux roues arrière f(Pédale, tr/min), pour chaque niveau de puissance, à déclarer en utilisant des tables matricielles 16X16, définies par le Département Technique de la FIA. - Cartographie pédale accélérateur secondaire : Puissance à la sortie du RESS f(Pédale, tr/min), pour chaque niveau de puissance, à déclarer en utilisant des tables matricielles 16X16, définies par le Département Technique de la FIA. 	Maps, which must be homologated, include the following: <ul style="list-style-type: none"> - Primary throttle pedal map: Torque at the rear wheels f(Pedal, RPM), for each power level, to be declared using 16X16 matrix tables, defined by the FIA Technical Department. - Secondary throttle pedal map: Power out of RESS f(Pedal, RPM), for each power level, to be declared using 16X16 matrix tables, defined by the FIA Technical Department.

1 joker cartographie pédale accélérateur sur un cycle d'homologation est autorisé.

1 throttle pedal map joker over a homologation cycle is allowed.

3.2.2 Logiciel devant être homologué :

- Logiciel VCU

Software, which must be homologated, include the following:

- VCU software.

Chaque constructeur doit fournir à la FIA une procédure de téléchargement.

Each manufacturer must deliver an upload procedure to the FIA:

- Description du VCU, description de la cartographie de la mémoire.
- Outil de téléchargement capable de télécharger l'intégralité de la mémoire de programme et de la comparer avec un fichier binaire de référence.
- Logiciel à déclarer dans un minimum de 7 jours (heure limite 12 :00 CET) entre la demande et la présentation aux vérifications techniques précédant une épreuve donnée.
- Tous les logiciels déclarés peuvent être utilisés, les anciens logiciels sont toujours utilisables. Si rien n'est déclaré avant une épreuve, il est entendu que le logiciel de la dernière épreuve sera utilisé.
- Le retour à une version logicielle précédente durant une épreuve n'est possible que pour des raisons de sécurité, fiabilité ou conformité et doit être soumis à l'approbation des Commissaires Sportifs.
- Il n'est pas possible de déclarer une nouvelle version logicielle durant une épreuve.
- En cas de changement du DBC FIA ou de changement de stratégie de contrôle, un joker logiciel sera alloué uniquement pour répondre à la demande de la FIA.

- Description of the VCU, description of the memory mapping.
- Upload tool able to upload the complete programme memory and compare it to a reference binary file.
- Software to be declared with a minimum of 7 days (timeline limit at 12 :00 CET) between a request and a presentation to scrutineering prior to a Competition.
- All declared software may be used, i.e., old software is still useable. If nothing is declared prior to a Competition, it is understood that the last Competition software will be used.
- The rollback to a previous software version during a Competition is only possible for safety, reliability or legality purposes and must be submitted for acceptance by the Stewards.
- It is not possible to declare a new software version during a Competition.
- In case of an FIA DBC change or control strategy change, a software joker will be allocated only to adapt to the FIA request.

1 logiciel par épreuve est autorisé (1 épreuve peut comprendre plusieurs courses).

1 software per competition is allowed (1 competition could include several races).

3.3 Conformité et périmètres

La voiture doit être à tout moment en conformité avec la Fiche d'Homologation et le présent Règlement Technique.

Conformity and perimeters

The car must always be always in conformity with the Homologation Form and with the present Technical Regulations.

Toutes les pièces de la voiture doivent être celles exclusivement fournies par les fournisseurs de la FIA et le constructeur et présentées sur le(s) catalogue(s) à la FIA, les seules exceptions sont :

All car parts must be those supplied exclusively by the FIA designated single suppliers and the Manufacturer, and presented in the catalogue(s) to the FIA, the only exceptions are:

- les patins de pédales,
- les protections des canalisations de freins et des faisceaux,
- le/les faisceau(x) dans le cadre des produits fournis par le constructeur (pin-out à déclarer au minimum 7 jours entre une demande et présentation aux vérifications techniques avant une épreuve.)
- les poignées du volant (mais devant respecter les prescriptions données par le fournisseur du volant selon Dessin 12)
- les bandes adhésives apposées sur la carrosserie,
- les bandes adhésives apposées sur les orifices d'ajustement.
- Toutes les pièces de carrosserie en fibre de carbone, à l'exception de la cellule de survie, de la structure d'impact avant, de la structure d'impact arrière et des structures d'impact latéral, peuvent être ajustées, découpées et percées de nouveau afin d'améliorer leurs montages dans une zone située à 50 mm maximum de leur bord d'attaque respectif.

- the pedal pads
- the loom & brake lines protections
- the loom(s) within the Manufacturer scope of supply (pin-out to be declared with a minimum of 7 days between a request and presentation to scrutineering prior to a Competition.)
- steering wheel hand grip (but respecting the prescriptions given by the supplier of the steering wheel and according to Drawing 12)
- the bodywork taping
- the adjustment holes taping
- All carbon fibre bodywork parts (except the survival cell, the front impact structure, the rear impact structure, and side impact structures) can be trimmed, adjusted and re-drilled, to improve their fitments only in a zone at 50mm maxi from their respective leading edges.

Le catalogue est considéré comme une annexe à la Fiche d'Homologation. Il devra contenir au minimum toutes les références, les matériaux (selon définition ISO) et les masses des pièces supérieures à 100 g (tolérance +/- 3%).

The parts catalogue is considered as an Appendix to the Homologation Form. At a minimum, it must include all references, materials (according to the ISO definition), and the mass of parts over 100 g (tolerance +/- 3 %).

D'autre part, la FIA se réserve la possibilité de mesurer et comparer les pièces utilisées par rapport aux dessins CAO et informations déposés par les fournisseurs de la FIA et le constructeur lors de l'homologation.

The FIA reserves the right to measure and compare the used parts in relation to CAD drawings and information submitted by the FIA designated single suppliers and the Manufacturer at the homologation.

3.4 Passeport technique

Défini par la FIA, il doit obligatoirement être rempli avant le début des vérifications techniques précédant l'épreuve.

Il doit comprendre au minimum une description des pièces déclarées, marquées avec des scellés FIA (codes-barres), y compris mais sans s'y limiter :

- Cellule de survie
- Systeme de stockage d'énergie rechargeable
- Structure d'impact avant
- Structure d'impact arrière
- Repose-tête
- Structure de sécurité secondaire (Halo)
- MGU
- Inverter
- Boîte de vitesses/Différentiel
- Pneumatiques

D'autre part, la déclaration de présence de lest doit être clairement stipulée.

3.5 Modifications

Une fois les pièces homologuées conformément au Règlement, aucune modification ne peut être apportée à leur conception ou à leur construction pour la durée de la période d'homologation. Des modifications exceptionnelles dans le but de renforcer la fiabilité ou la sécurité pourront être approuvées par la FIA et/ou après consultation de tous les constructeurs.

Les deux paragraphes ci-après concernant les délais doivent toujours être respectés.

- Pour une demande de Note Technique à fe_fiatechnical@fia.com concernant des modifications de sécurité, de fiabilité ou de confort du pilote apportées à une voiture le délai d'acceptation ou de refus pour sa présentation aux vérifications techniques avant une épreuve sera de 30 jours maximum.
- Un minimum de 60 jours est exigé entre une demande de Note Technique à fe_fiatechnical@fia.com concernant une modification technique d'une voiture et sa présentation aux vérifications techniques avant une épreuve.

Technical Passport

Defined by the FIA, it must be filled in before the start of scrutineering preceeding the Competition.

It must include a description of the declared parts, marked with FIA seals (barcodes), including but not limited to:

- Survival cell
- Rechargeable energy storage system (RESS)
- Front impact absorbing structure (FIAS)
- Rear impact absorbing structure (RIAS)
- Headrest
- Secondary roll structure (Halo)
- MGU
- MCU
- Gearbox/Differential
- Tyres

Also, the presence of ballast must be clearly declared.

Modifications

Once homologated in accordance with the Regulations, no changes may be made to the design or construction of the homologated parts for the duration of the homologation period. Exceptional changes for the purpose of improving reliability or safety may be approved by the FIA and/or after full consultation with all other manufacturers.

The following two paragraphs regarding deadlines must always be respected.

- For a Technical Note request to fe_fiatechnical@fia.com regarding modifications of safety, reliability or driver comfort made to a car, the deadline for acceptance or refusal for its presentation at scrutineering before a Competition will be 30 days maximum.
- A minimum of 60 days is required between a Technical Note request to fe_fiatechnical@fia.com regarding a technical modification to a car and its presentation at scrutineering before a Competition.

4	CARROSSERIE ET DIMENSIONS	BODYWORK AND DIMENSIONS
4.1	Remarques générales La voiture doit pouvoir courir sur des circuits de ville, sans revêtement spécifique et régulier et avec les bordures existantes.	General The car must be able to race on city tracks, with no specific and regular pavement and with existing kerbs.
4.2	Axe de roue L'axe de toute roue sera supposé être au milieu de deux droites situées perpendiculairement à la surface d'appui de la voiture et placées contre les bords opposés de la roue complète, ces droites passant par le centre de la bande de roulement du pneu.	Wheel Centre Line The centre line of any wheel shall be deemed to be halfway between two straight edges, perpendicular to the surface on which the car is standing, placed against opposite sides of the complete wheel at the centre of the tyre tread.
4.3	Mesures de hauteur Toutes les mesures de hauteur seront prises verticalement par rapport au plan de référence.	Height measurements All height measurements will be taken normal to and from the reference plane.
4.4	Dimensions hors-tout	Overall dimensions
4.4.1	Largeur La largeur hors-tout de la voiture ne doit pas dépasser [1707] mm, les roues directrices étant dirigées vers l'avant.	Width The overall width of the car must not exceed [1707] mm with the steered wheels in the straight-ahead position.
4.4.2	Hauteur Aucune partie de la carrosserie ne peut se trouver à plus de [1025] mm au-dessus du plan de référence (à l'exception de la structure anti-tonneau).	Height No part of the bodywork may be more than [1025] mm above the reference plane (except for the roll structure).
4.4.3	Longueur La longueur maximum totale de la voiture ne doit pas être plus de [5020] mm.	Length The maximum total length of the car must not exceed [5020] mm.
4.4.4	Porte-à-faux Aucune partie de la voiture ne peut être située à plus de [870] mm derrière l'axe des roues arrière ou à plus de [1180] mm avant l'axe des roues avant.	Overhangs No part of the car shall be more than [870] mm behind the rear wheel centre line or more than [1180] mm in front of the front wheel centre line.
4.4.5	Empattement La distance dans le sens longitudinal de la voiture entre l'axe des roues avant et l'axe des roues arrière doit être comprise entre [2960] et [2980] mm.	Wheelbase The distance in the car longitudinal direction between the front wheel centre line and the rear wheel centre line must be between [2960] and [2980] mm.
4.5	Carrosserie La carrosserie doit toujours être conforme à ses spécifications d'origine et telle qu'indiquée dans le catalogue des pièces par le fournisseur de châssis désigné par la FIA.	Bodywork The bodywork must always be in accordance with its original specifications and as reported in the parts catalogue by the FIA designated chassis supplier.
4.6	Carrosserie face au sol Les bords du plan étagé doivent se trouver 50 mm au-dessus du plan de référence.	Bodywork facing the ground The edges of the step plane must be 50 mm above the reference plane.
4.7	Construction du plancher Toutes les parties situées sur le plan de référence et le plan étagé, outre la transition entre les deux plans, doivent engendrer des surfaces uniformes, solides, dures, continues, rigides (aucun degré de liberté par rapport à cellule de survie), et impénétrables en toutes circonstances.	Floor construction All parts lying on the reference plane and step plane, in addition to the transition between the two planes, must produce uniform, solid, hard, continuous, rigid (no degree of freedom in relation to survival cell) impervious surfaces under all circumstances.
4.8	Tolérances Pour aider à surmonter d'éventuelles difficultés de fabrication : <ul style="list-style-type: none"> – Une tolérance de +/-2 mm est permise sur la surface se trouvant sur le plan de référence. – Une tolérance de +/-5 mm est permise sur toutes les surfaces se trouvant sur le plan étagé. – Une tolérance de +/-3 mm est permise pour les autres carrosseries fournies par le fournisseur désigné par la FIA par rapport à la CAO. 	Tolerances To help overcome any possible manufacturing problems: <ul style="list-style-type: none"> – A tolerance of +/-2mm is permissible across the surface lying on the reference plane – A tolerance of +/-5 mm is permissible across any surfaces lying on the step plane – A tolerance of +/-3mm is permissible for other bodywork supplied by the FIA designated supplier relative to the CAD

4.9 Patin

Un patin rectangulaire d'une largeur de 300 mm et d'un rayon de 50 mm (+/- 2 mm) sur chaque angle avant doit être monté au-dessous de la surface de référence.

Le patin doit :

- Comporter sept trous, dont la position est détaillée dans le Dessin 1.
- Après toute compétition, le patin doit avoir une épaisseur minimale de 3 mm, mesurée à la périphérie de l'un des sept trous, comme indiqué sur le Dessin 1.

4.10 Déflecteurs, dérives latérales et conduits de refroidissement

Il ne peut y avoir aucun(e) conduit, déflecteur, ailette ou dérive latérale dans toute section latérale entre la face arrière de la cellule de survie et la face avant du RIAS, sauf pour le(s) conduit(s) de refroidissement auxiliaire(s). Aucun conduit n'est autorisé au-delà du(des) radiateur(s).

Il doit être prouvé au moyen d'une inspection physique que les conduits de refroidissement auxiliaires ont pour but principal de refroidir directement les composants auxiliaires liés au groupe motopropulseur arrière électrique. Il doit être possible de vérifier que la taille et l'étendue des conduits de refroidissement auxiliaires, leur positionnement autour de la voiture et leur environnement sont tous pertinents par rapport à l'utilisation prévue.

Il doit être prouvé au moyen d'une inspection physique que les ventilateurs de refroidissement auxiliaires ont pour but principal de refroidir directement les composants auxiliaires. Il doit être possible de vérifier que la taille d'un ventilateur de refroidissement auxiliaire, son positionnement autour de la voiture et son environnement sont tous pertinents par rapport à l'utilisation prévue.

Les pièces en option du catalogue (y compris les pièces non montées) ne sont pas autorisées dans ces assemblages (points B et C ci-dessus). Ceci inclut mais n'est pas limité au radiateur, conduit latéral et alimentation / retour du liquide.

Tout(e) autre déflecteur, dérive latérale, ailette ou tout autre dispositif aérodynamique ne faisant pas partie du périmètre du fournisseur du châssis sont interdits.

4.11 Garde au sol

Tout système, autre que la suspension, destiné à modifier la garde au sol est interdit.

Aucune partie suspendue de la voiture ne doit se trouver au-dessous du plan engendré par la surface de référence, sauf le patin obligatoire décrit à l'Article 4.9.

Aucune partie non suspendue ne peut se trouver à moins de 50 mm du sol, excepté les jantes, les pneus et les déflecteurs/ailettes.

4.12 Dispositifs aérodynamiques

Toute partie spécifique de la voiture ayant une influence sur sa performance aérodynamique doit :

- respecter les règles relatives à la carrosserie ;
- être fixée rigidement sur la partie entièrement suspendue de la voiture.

Les éléments aérodynamiques ne peuvent être ajustés qu'à l'aide d'outils et lorsque la voiture est arrêtée.

Les pièces/éléments de carrosserie amovibles sont interdits lorsque la voiture est en mouvement. Tout dispositif ou construction actionné(e) automatiquement et/ou contrôlé(e) par le pilote destiné(e) à modifier tout flux d'air lorsque la voiture est en mouvement est interdit.

A l'exception des gurneys qui font partie des spécifications de la carrosserie d'origine du fournisseur désigné par la FIA, aucun(e) gurney, volet de réglage, équerre ou équivalent ne peut être ajouté(e) à la carrosserie, que ce soit en tant que partie intégrante ou non.

Skid block

A rectangular skid block with a width of 300 mm and a 50 mm radius (+/-2 mm) on each front corner must be fitted underneath the reference plane.

The skid block must:

- Have seven holes, the position of which is detailed in Drawing 1.
- After any Competition, the skid block must have a minimum thickness of 3 mm when measured at the periphery of any of the seven holes as shown in the Drawing 1.

Turning vanes, barge boards and cooling ducts

There may be no duct, vane, fin or barge board present in any lateral section between the survival cell rear face and RIAS front face except for auxiliary cooling duct(s). No duct is allowed beyond the radiator(s).

Auxiliary cooling ducts must be proven by physical inspection to have a primary purpose of directly cooling auxiliary components related to the electrical rear powertrain. It must be possible to verify that the size and extent of any auxiliary cooling ducting, its positioning around the car and its surroundings are all relevant to the stated purpose.

Auxiliary cooling fans must be proven by physical inspection to have a primary purpose of directly cooling auxiliary components. It must be possible to verify that the size of any auxiliary cooling fan, its positioning around the car and its surroundings are all relevant to the stated purpose.

Catalogue option parts (including non-fitment) are not permitted in these assemblies (points B & C above). This includes but is not limited to; the radiator, the sidepod duct, and the liquid supply / return.

Any other turning vanes, barge boards, fins or any other aero devices that are not part of the chassis supplier perimeter are forbidden.

Ground clearance

Any system, other than the suspension, which is designed for modification of the ground clearance is not permitted.

No sprung part of the car may be lower than the plane generated by the reference surface, except the mandatory skid block described in Article 4.9.

No unsprung part may be less than 50 mm from the ground, except rims, tyres and turning vanes / fins.

Aerodynamic components

Any specific part of the car influencing its aerodynamic performance must:

- Comply with the rules relating to bodywork.
- Be rigidly secured to the entirely sprung part of the car

Aerodynamics components can be adjusted only by the use of tools and when the car is stopped.

Movable bodywork parts/elements are forbidden when the car is in motion. Any device or construction operated automatically and/or controlled by the driver to modify any airflow when the car is in motion is forbidden.

Except for the gurneys that are part of the original bodywork specifications by the FIA designated supplier, no gurneys, trim tabs, angle brackets or equivalent can be added to the bodywork, whether an integral part of it or not.

4.13 Flexibilité de la carrosserie

La FIA se réserve le droit d'introduire des essais de charge/flexion sur toute pièce de la carrosserie qui semble (ou est suspectée de) se déplacer lorsque la voiture est en mouvement.

4.14 Rubans adhésifs de carrosserie

Tout matériau flexible auto-adhésif simple face, de plus d'une couche si besoin, mais d'une épaisseur totale inférieure à 1 mm, est autorisé sur toute surface de carrosserie léchée par l'air.

Ceci n'inclut pas la face supérieure du patin, qui peut exceptionnellement être scellée au plan de référence en utilisant une couche de matériau souple adhésif double face de moins de 1 mm d'épaisseur.

Il n'y a pas de limitation à la forme bidimensionnelle de l'une ou l'autre de ces rubans adhésifs de carrosserie (c'est-à-dire la largeur, la longueur, la forme).

Bodywork flexibility

The FIA reserves the right to introduce load/deflection tests on any part of the bodywork which appears to be (or is suspected of), moving whilst the car is in motion.

Bodywork taping

Any single sided self-adhesive flexible material, of more than one layer if desired, but with less than 1mm total thickness is permitted on any bodywork air wetted surface.

This does not include the top of the skid block, which can exceptionally be sealed to the reference plane using one layer of double-sided adhesive flexible material less than 1mm thick.

There is no limitation placed on the two-dimensional form of any of this bodywork taping (i.e., breadth, length, shape).

5	POIDS	MASS
5.1	<p>Poids minimum</p> <p>Le poids total de la voiture complète incluant le pilote ne doit pas être inférieur à 854 856 kg à tout moment de l'épreuve.</p> <p>Si, au moment de subir un contrôle, une voiture n'est pas déjà équipée de pneus "tout temps" standard, elle sera pesée sur un train de pneus normaux sélectionnés par le Délégué Technique de la FIA.</p> <p>Le poids total du pilote avec son siège en mousse, sa coque de siège extractible FIA et son équipement de conduite ne doit pas être inférieur à 80 kg à tout moment pendant une épreuve. Le poids des éléments ci-dessus peut être vérifié à tout moment pendant une épreuve.</p> <p>Le poids de l'insert de mousse du siège pour chaque pilote doit être déclaré à la FIA lors de la première épreuve du Championnat du Monde. Ce poids de référence peut être modifié à tout moment pendant la saison du Championnat du Monde si le Délégué Technique de la FIA le juge nécessaire.</p>	<p>Minimum mass</p> <p>The mass of the car, including the driver, must not be less than 854 856 kg at all times.</p> <p>If, when required for checking, a car is not already fitted with standard "all-weather" tyres, it will be weighed on a set of normal tyres selected by the FIA technical delegate.</p> <p>The total mass of the driver with his foam seat, FIA extractable seat shell and driving equipment, must be no less than 80kg at all times during a Competition. The weights of the above can be checked at any time during a Competition.</p> <p>The mass of the seat foam for each driver is to be declared to the FIA at the first Competition of the World Championship. This reference weight may be amended at any time during the World Championship season if deemed necessary by the FIA technical delegate.</p>
5.2	<p>Répartition des masses (avec pilote)</p> <p>La répartition des masses doit être à tout moment de l'épreuve, de 42 % and 44 % pour l'avant, contrôlée avec le pilote à bord.</p> <p>Pour le "contrôle lors de l'homologation de la voiture", un poids de référence de 80 kg pour le pilote (siège et insert compris) sera pris en considération.</p>	<p>Mass distribution (with driver)</p> <p>The mass distribution must be between 42 % and 44 for the front, always controlled during a Competition, with the driver on-board.</p> <p>For the "control during the homologation of the car", a reference driver mass of 80 kg (with seat and insert) will be taken into consideration.</p>
5.3	<p>Lest</p> <p>Du lest peut être utilisé. Il doit être placé uniquement dans la quille, fixé directement sous la cellule de survie avec au minimum 4 fixations M8 et de telle manière que des outils soient nécessaires pour le retirer.</p> <p>Si un emplacement supplémentaire est nécessaire pour le lest au-delà de la position standard, ceci doit être indiqué sur la Fiche d'Homologation. Il doit être possible de le plomber si le Délégué Technique de la FIA le juge nécessaire.</p> <p>Le lest désigné dans le seul but d'atteindre le poids du pilote spécifié à l'Article 5.1 doit être fixé solidement au siège à l'aide d'attaches conformément aux instructions données par le fournisseur unique désigné par la FIA.</p>	<p>Ballast</p> <p>Ballast can be used provided it is secured in such a way that tools are required for its removal. It must be located on the keel, secured directly with a minimum of four M8 threads under the survival cell.</p> <p>If an additional ballast location is needed beyond the standard position, it must be specified on the homologation form. It must be possible to fix seals if deemed necessary by the FIA technical delegate.</p> <p>Ballast designated for the sole purpose of achieving the driver mass specified in Article 5.1 must be attached securely to the seat using the fasteners as per instructions given by the FIA designated single supplier.</p>
5.4	<p>Adjonctions pendant la course</p> <p>L'adjonction à la voiture pendant la course de tout liquide ou autre matériau que ce soit, ou le remplacement pendant la course de toute partie de la voiture par une partie plus lourde, sont interdits. S'il devient nécessaire de remplacer toute partie de la voiture pendant la course, la nouvelle partie ne doit pas peser plus que la pièce d'origine.</p>	<p>Adding during the race</p> <p>The adding to the car during the race of any liquid or other material whatsoever, or the replacement during the race of any part with another that is materially heavier, is forbidden.</p> <p>If it becomes necessary to replace any part of the car during the race, the new part must not weight any more than the original part.</p>

6	GROUPES MOTOPROPULSEURS ELECTRIQUES	ELECTRIC POWERTRAINS
6.1	<p>Généralités</p> <p>Seuls deux MGU sont autorisés, un pour le groupe motopropulseur avant, un pour le groupe motopropulseur arrière.</p> <ul style="list-style-type: none"> – Les MGU doivent être homologués. – Les MGU et MCU doivent être situés sur la masse suspendue. – Les MGU et MCU doivent être montés entièrement à l'intérieur de la cellule de survie ou de la structure principale arrière. <p>Tout condensateur externe au RESS est limité à 1mF par MCU ainsi que par MGU.</p> <p>Les climatiseurs sont autorisés pour les MGU avant et arrière, les MCU avant et arrière, le convertisseur DC-DC, le VCU, les boîtes de vitesses avant et arrière.</p>	<p>General</p> <p>Only two MGUs are allowed, one for the front powertrain, one for the rear powertrain.</p> <ul style="list-style-type: none"> – MGUs must be homologated – MGUs and MCUs must be located on the sprung mass – MGUs and MCUs must be mounted entirely within the survival cell or the rear main structure <p>Any capacitor outside the RESS is limited to 1mF per MCU as well as per MGU.</p> <p>Conditioners are permitted for the front and rear MGUs, front and rear MCUs, DC-DC converter, VCU, front and rear gearboxes.</p>
6.2	<p>Spécifications du groupe motopropulseur électrique avant</p> <p>Le MGU avant doit être homologué et fourni par le fournisseur unique désigné par la FIA.</p> <ul style="list-style-type: none"> – Il doit être utilisé dans le seul but de régénérer de l'énergie. – Il doit être lié uniquement et en permanence à un différentiel mécanique relié aux roues avant de la voiture. 	<p>Specification of the front powertrain</p> <p>The front MGU must be homologated and supplied by the FIA designated single supplier.</p> <ul style="list-style-type: none"> – It must be used for the sole purpose of regenerating energy. – It must be solely and permanently linked to a mechanical differential linked to the front wheels of the car
6.3	<p>Spécifications du groupe motopropulseur électrique arrière</p>	<p>Specification of the rear powertrain</p>
6.3.1	<p>Une spécification doit être homologuée par cycle d'homologation par le constructeur, y compris les MGU et MCU arrière.</p> <ul style="list-style-type: none"> – L'épaisseur de la stratification utilisée dans toute partie du MGU arrière ne doit pas être inférieure à 0,05 mm. – La vitesse de rotation du rotor du MGU arrière ne doit pas dépasser 100 000 tr/min. – Inertie non variable du rotor : les composants du rotor ne doivent avoir aucun degré de liberté les uns par rapport aux autres. 	<p>One specification must be homologated per each homologation cycle by the manufacturer, including rear MGU and MCU.</p> <ul style="list-style-type: none"> – The lamination thickness used in any part of the rear MGU must not be less than 0.05 mm. – The rotational speed of the rear MGU rotor must not exceed 100,000 rpm. – Non-variable rotor inertia: rotor components must not have any degree of freedom relative to one another.
6.3.2	<p>La boîte de vitesses doit être conforme à la définition fournie à l'Article 1.17. Les roulements utilisés doivent être à billes, à rouleaux cylindriques, toriques ou lisses.</p> <p>La topologie du bus DC du MCU doit être homologuée. Tous les dispositifs qui doivent être connectés au bus DC doivent être déclarés à la FIA sur un dessin fonctionnel. Ces dispositifs doivent inclure, sans s'y limiter, les éléments suivants : modules de puissance de phase du MGU, circuits de décharge, filtre CEM, surveillance de la tension, etc. Chaque fabricant doit préciser dans la Fiche d'Homologation de chaque dispositif que ce dernier a pour unique objectif de commander le MGU et de faire fonctionner l'inverter en toute sécurité.</p> <p>La résistance équivalente de l'ensemble des éléments connectés au bus de puissance, excepté le MGU, ne peut pas être inférieure à 255 Ohm à tout moment.</p> <p>Il est interdit d'avoir des éléments commutables qui peuvent modifier notablement la résistance propre des phases du bus AC.</p> <p>Il est interdit d'avoir un contrat d'exclusivité avec un fournisseur pour les modules de puissance de l'inverter. Cela ne s'applique pas aux modules développés et produits en interne par le constructeur de la voiture.</p>	<p>Gearbox must be according to the definition provided in the Article 1.17. Bearings used must be ball, cylindrical roller, toroidal, or plain.</p> <p>The MCU DC Bus topology must be homologated. All features that should be connected to DC Bus shall be declared to FIA on a functional drawing. Those devices should include but not limited to: MGU phase power modules, discharge circuits, EMC filter, voltage monitoring etc. The purpose of each device should be detailed in the homologation form by each manufacturer, as being only for driving the MGU and operating the inverter safely.</p> <p>The total sum of resistance of any additional device connected to the power bus at any time apart from the MGU may never be lower than 255 Ohms.</p> <p>It is forbidden to have any switchable device that can modify subsequently the own resistance of the AC phases bus.</p> <p>It is forbidden to have an exclusive contract with a supplier for the MCU power modules. This does not apply to modules developed and produced in-house by the car Manufacturer.</p>
6.4	<p>Contrôle de traction</p> <p>L'utilisation d'un système ou d'un dispositif permettant d'empêcher les roues motrices de patiner sous l'effet de la puissance ou de compenser une demande de couple excessive de la part du pilote est interdite.</p>	<p>Traction control</p> <p>The use of a system or device which can prevent the driven wheels from spinning under power or of compensating for excessive torque demand by the driver is forbidden.</p>
6.5	<p>Refroidissement</p>	<p>Cooling</p>
6.5.1	<p>L'utilisation d'un dispositif d'obturation pour le refroidissement du groupe motopropulseur arrière électrique est autorisée.</p>	<p>The use of a blanking device for the cooling of the rear powertrain is authorized.</p>

Le refroidissement par changement de phase est interdit dans le Périmètre du Constructeur (tel que spécifié dans le document "Manufacturer Registration Procedure" disponible sur le site Internet de la FIA), excepté pour les boîtiers électroniques faisant partie du Périmètre du Constructeur. Tout matériel utilisé à cette fin dans le Périmètre du Constructeur est limité à un total de 200 grammes par voiture.

Phase change cooling is forbidden within the Manufacturer Perimeter (as specified within the Manufacturer Registration Procedure document available in the FIA website), except in any electronic box that is part of the Manufacturer Perimeter. Any material used for this purpose in the Manufacturer Perimeter is limited to a total of 200 grams per car.

7	SYSTEME DE STOCKAGE D'ENERGIE RECHARGEABLE (RESS)	RECHARGEABLE ENERGY STORAGE SYSTEM (RESS)
7.1	Conception et installation	Design and installation
	Sont non applicables les spécifications prévues dans l'Annexe J – Article 253 18.4.3, 18.4.4, 18.4.4.1.	The specifications laid down in Appendix J – Article 253 18.4.3, 18.4.4, 18.4.4.1 are not applicable.
	Le RESS doit être homologué par la FIA et fourni par le fournisseur unique désigné par la FIA.	The RESS must be homologated by the FIA and supplied by the FIA designated single supplier.
	Seul le RESS du fournisseur désigné par la FIA peut être monté dans le véhicule.	Only the RESS supplied by the FIA designated single supplier can be fitted in the car.
	Les spécifications sont prévues dans l'Annexe J – Article 253 18.4.1 excepté 18.4.1.a)-b)-c)-f).	The specifications are laid down in Appendix J – Article 253 18.4.1 except for 18.4.1.a)-b)-c)-f).
	Le RESS est le seul dispositif qui peut stocker de l'énergie électrique dans la voiture, à l'exception du condensateur dans les invertis / convertisseurs et de la batterie auxiliaire. Toute l'énergie nécessaire à la propulsion de la voiture doit être stockée uniquement dans la batterie de traction, c'est-à-dire le RESS.	Except for the capacitor in MCUs/converters and for the auxiliary battery, the RESS is the only device that can store electrical energy in the car. All energy for propulsion of the car must be stored solely in the Traction Battery, i.e., RESS.
	Le condensateur externe au RESS est limité à 1mF par Inverter par MGU.	External capacitor to the RESS is limited to 1mF per Inverter per MGU.
	Le RESS doit être positionné à l'arrière de la dernière paroi de la cellule de survie, définie par la ligne a-b-c-d où d est le point le plus en avant.	The RESS must be located rearward of the rear bulkhead of the survival cell, defined by the line a-b-c-d where d is the foremost point.
	Le compartiment du RESS doit être conçu de manière à éviter les courts-circuits des pôles du RESS et des parties conductrices, et de sorte que toute possibilité que des fluides du RESS pénètrent dans l'habitacle et en dehors du compartiment de stockage de l'énergie soit exclue.	The RESS compartment must be designed in such a way as to prevent short circuits of the RESS poles and of the conductive parts, and any possibility of RESS fluid penetrating into the cockpit and outside of the RESS compartment must be excluded.
	En cas de défaillance de l'un des modules ou cellules, le RESS doit être déconnecté du circuit automatiquement et il faut veiller à ce qu'un incendie ne puisse pas se propager à partir de la cellule en feu. Le compartiment du RESS doit être constitué d'un matériau résistant au feu (selon la norme UL94 V0), robuste et étanche aux fluides du RESS.	In case of any failure of one of the modules or cells, the RESS must disconnect from the power circuit automatically and it must be ensured that fire cannot spread from the ignited cell. The RESS compartment must be made of a fire-resistant (according to the UL94 V0 standard), robust and RESS fluid-tight material.
7.2	Distance d'isolement dans l'air et ligne de fuite électrique	Clearance and creepage distance
	Les spécifications sont prévues dans l'Annexe J – Article 253 18.4.2.	The specifications are laid down in Appendix J – Article 253 18.4.2
7.3	Dispositions spécifiques aux batteries	Specific provisions for batteries
	Le RESS doit être certifié conforme aux normes de transport de l'ONU 38.3 qui sont les exigences minimales en termes de sécurité. La certification ONU 38.3 doit être mise à la disposition de la FIA.	The RESS shall be certified to the UN 38.3 as a minimum requirement for safety. The UN 38.3 certification shall be made available to the FIA.
	De même, le caisson de transport de la batterie doit être certifié conformément aux ONU 3430, afin de s'assurer que l'ensemble est conforme aux règlements applicables dans les pays où se déroulent les compétitions.	Similarly, the battery transportation casing shall be certified according to UN 3480, to ensure the complete package will follow the applicable regulations specific of the countries where Competitions are held.
7.4	Définitions	Definitions
	Le flux de puissance provenant du RESS intégré au temps est l'énergie de décharge.	Power flow from the RESS integrated with time is the Discharge energy.
	Le flux de puissance vers le RESS intégré au temps est l'énergie de régénération.	Power flow to the RESS integrated with time is the Regen energy.
	Energie nette "utilisable" = énergie de décharge - [0,93] x énergie de régénération.	Net „usable“ energy = Discharge energy – [0.93] x Regen energy

7.5 Limites de puissance et d'énergie du RESS

Le flux de puissance maximal provenant du RESS est de 350 kW.
Le flux de puissance maximal vers le RESS est de 600 kW, dont 350 kW au maximum peuvent être fournis par le groupe motopropulseur arrière et 250 kW au maximum par le groupe motopropulseur avant.

L'énergie nette utilisée pendant la course est limitée à [41,5] kWh, tel que mentionnée dans l'e-Prix - Race Information Event Note publiée par la FIA.

L'énergie nette ajoutée par la charge rapide utilisée pendant la course est limitée à [3,85] kWh.

Le flux de puissance du RESS vers le convertisseur DC-DC sera soustrait de la puissance du RESS, avec une limitation de puissance constante, jusqu'à une puissance de 1,4 kW.

Le bus HT du convertisseur DC-DC ne doit être relié qu'au connecteur dédié du RESS et à aucun autre bus HT.

La puissance allant au convertisseur DC-DC ne doit pas être utilisée directement ou indirectement pour la propulsion ou le freinage de la voiture.

L'utilisation de DCDC entre le circuit de puissance et le circuit auxiliaire est limitée à un seul et il doit s'agir de celui fourni par le fournisseur unique désigné par la FIA.

Toutes ces informations seront contrôlées en permanence par la FIA. Les capteurs doivent être spécifiés par le constructeur, ou par les fournisseurs uniques désignés par la FIA, et approuvés par la FIA. Il doit y avoir un jeu spécifique pour la FIA.

7.6 Exigences de tension maximale du RESS

La tension maximale sur la voiture ne doit jamais dépasser 1000 V, sauf pour les phases du MGU.

7.7 Electrochimie et sécurité

Les détails complets de l'électrochimie et toutes les précisions concernant la sécurité de manipulation doivent être fournis à la FIA par le fournisseur unique désigné par la FIA.

Le fournisseur unique désigné par la FIA doit spécifier les données de sécurité utiles du RESS comme suit. Diagramme des caractéristiques de la batterie indiquant les limites de tension de la batterie (U), la puissance (W), la température (T) et le niveau de charge (SOC). Par ailleurs, un certificat de sécurité doit être fourni à la FIA.

Le fournisseur unique désigné par la FIA doit également fournir un plan d'intervention indiquant comment manier le pack batterie en cas de surchauffe (incendie) et de choc.

7.8 Système de gestion des batteries

Les spécifications sont prévues dans l'Annexe J – Article 253 18.4.4.2 excepté 18.4.4.2.g).

Le contrôle de la température doit être prévu dans le système de gestion des batteries afin d'empêcher tout emballement thermique lors d'une surcharge ou d'une défaillance des batteries et ce, dès que la voiture est sous tension.

7.9 Refroidissement par liquide

Si un système de refroidissement du RESS par liquide est utilisé, un fluide diélectrique sans eau doit obligatoirement être utilisé.

Seul le liquide de refroidissement du RESS du fournisseur désigné par la FIA peut-être utilisé.

RESS power and energy limitations

The maximum power flow from the RESS is 350 kW.

The maximum power flow to the RESS is 600 kW, of which no more than 350kW can be supplied via the rear powertrain, and no more than 250kW can be supplied via the front powertrain.

The net energy used during the race is limited to [41] kWh, as referred to in the e-Prix - Race Information Event Note published by the FIA.

The added net energy via fast charging used during the race is limited to [3.85] kWh.

Power flow from the RESS to the DC-DC converter will be subtracted from the RESS power, using a constant power limitation, up to a power of 1.4 kW.

The HV bus of the DC-DC converter shall only be linked to the dedicated connector of the RESS, and to no other HV bus.

Power going to the DC-DC converter shall not be used directly or indirectly for the propulsion or braking of the car.

The use of DCDC between the power circuit and the auxiliary circuit is limited to one, and it must be the one provided by the FIA designated single supplier.

All this information will be permanently policed by the FIA.

Sensors must be specified by the Manufacturer, or the FIA designated single suppliers, and approved by the FIA. There must be one specific set for the FIA.

RESS maximum voltage requirements

The maximum voltage on the car must never exceed 1000V, except for the MGU phases.

Declaration of cell chemistry and safety

Full details of the chemistry and safety handling must be provided by the FIA designated single supplier to the FIA.

The FIA designated single supplier must specify relevant RESS safety data as follows. Battery characteristic diagram showing the battery limits of voltage (U), power (W), temperature (T) and state of charge (SOC). Also, a safety certification must be given to the FIA.

The FIA designated single supplier must also supply a contingency plan describing how to handle the battery pack in case of overheating (fire) and crash.

Battery Management System (BMS)

Specifications are laid down in Appendix J – Article 253 18.4.4.2 except for 18.4.4.2.g).

Temperature control must be considered within the battery management system to prevent thermal runaway during overload or battery failure and must operate as soon as the car is powered.

Liquid cooling

If a RESS liquid cooling system is used, it is mandatory to use a dielectric fluid without water.

Only the FIA designated single supplier's RESS coolant can be used.

8	EQUIPEMENT ELECTRIQUE ET CRITERES DE SECURITE	ELECTRICAL EQUIPMENT AND SAFETY PROVISIONS
8.1	Sécurité électrique générale	General electrical safety
	Les spécifications figurent dans l'Annexe J – Article 253-18.1, excepté 18.1.f).	Specifications are laid down in Appendix J – Article 253-18.1, except for 18.1.f)
8.2	Unité de contrôle électronique	Vehicle Control Unit (VCU) supply
	Le VCU sera conçu pour fonctionner à partir d'un système d'alimentation de la voiture provenant d'une batterie auxiliaire.	The VCU must receive power from a car supply system provided by an auxiliary battery.
8.3	Electronique de puissance	Power electronics
	Les spécifications figurent dans l'Annexe J – Article 253-18.5.	Specifications are laid down in Appendix J – Article 253-18.5.
8.4	Coupe-circuit général	General Circuit Breaker
	Les spécifications sont prévues dans l'Annexe J – Article 253 18.17 excepté 18.17.c)-d)-f).	Specifications are laid down in Appendix J – Article 253 18. 18.17 except for 18.17.c)-d)-f).
	<p>Voir Dessin 8 pour le schéma général des interrupteurs.</p> <p>Tous les véhicules doivent être équipés d'un coupe-circuit général ou équivalent, d'une capacité suffisante et qui peut être actionné facilement par un bouton de déclenchement sur le siège du pilote lorsque ce dernier est assis en position de conduite, les ceintures de sécurité attachées et le volant en place, et depuis l'extérieur pour couper tous les dispositifs de transmission électrique.</p> <p>Par équivalent on peut entendre, par exemple, mais sans s'y limiter, une unité de distribution de puissance capable d'isoler la batterie auxiliaire du reste du circuit auxiliaire de la voiture.</p>	<p>See Drawing 8 for the general switching diagram.</p> <p>All vehicles must be equipped with a general circuit breaker or equivalent, of a sufficient capacity and which can be operated easily by a trigger button from the driver's seat when the driver is seated in a normal and upright position, with the safety belts fastened and the steering wheel in place, and from the outside, to cut off all electric transmission devices.</p> <p>Equivalent can be assimilated for example, but not limited to, a power box able to isolate the auxiliary battery to the rest of the auxiliary circuit of the car.</p>
	<p>Compte tenu de la conception de la voiture de Formule E, il est toléré et même recommandé que l'action sur les interrupteurs puisse être temporisée en fonction du statut de la voiture.</p> <p>Par exemple, si la voiture est détectée comme étant en mouvement, il est toléré de retarder le déclenchement du coupe-circuit général pour s'assurer que la voiture peut être correctement arrêtée par le pilote.</p> <p>Par mesure de sécurité, un système de temporisation simple et fiable doit permettre de garantir qu'après [30] secondes d'activation d'un interrupteur, le coupe-circuit général fonctionne quel que soit le statut de la voiture.</p>	<p>Taking in account the design of the Formula E car, it is tolerated and even recommended that the action on any switches can be temporised depending on the status of the car.</p> <p>As an example, if the car is detected as moving, it is tolerated to delay the opening of the GCB to ensure the car can be properly stopped by the driver.</p> <p>As a safety precaution, a simple and robust timeout must ensure that after [30] seconds a switch is actuated, the GCB must operate whatever is the status of the car.</p>
	<p>La clé de puissance de mise en service doit également agir sur le coupe-circuit général de la même manière que les interrupteurs des extincteurs et du point mort.</p> <p>Il faut toutefois veiller à ce que le coupe-circuit soit installé de sorte que le circuit électrique principal ne soit pas situé près du pilote ou des interrupteurs externes.</p>	<p>The Commissioning power key must also act on the GCB in the same way that the extinguisher and neutral switches.</p> <p>Care must be taken, however, that the installation of the circuit breaker does not result in the main electrical circuit being located close to the driver or the external switches.</p>
8.5	Interrupteurs des extincteurs	Extinguisher switches
	<p>Il doit également y avoir deux poignées horizontales extérieures, qui pourront être manœuvrées à distance par un crochet. Ces poignées doivent être situées à la base de la structure anti-tonneau principale, sur les deux côtés de la voiture.</p> <p>Par ailleurs, un dispositif de déclenchement extérieur doit être combiné avec les interrupteurs de coupe-circuit général décrit ci-dessus. Ils doivent être marqués de la lettre "E" en rouge d'une dimension minimale de 80 mm, avec une épaisseur de trait d'au moins 8 mm, à l'intérieur d'un cercle blanc à bordure rouge, d'un diamètre minimal de 100 mm et d'une épaisseur de trait d'au moins 4 mm.</p> <p>Il est interdit de recouvrir de quelque manière que ce soit ces deux dispositifs.</p>	<p>There must also be two exterior horizontal handles which are capable of being operated from a distance by a hook. These handles must be situated at the base of the main rollover structure on both sides of the car.</p> <p>Furthermore, a means of triggering from the outside must be combined with the general circuit breaker switches described above. They must be marked with a letter "E" in red at least 80 mm high, with a line thickness of at least 8 mm, inside a white circle of at least 100 mm diameter with a red edge with a line thickness of at least 4 mm.</p> <p>It is prohibited to cover either of these means in any way whatsoever.</p>
8.6	Contacteur de passage au point mort	Neutral switch
	Afin que le pilote ou un commissaire de piste puisse isoler le RESS du bus de puissance en moins de [30] secondes, le contacteur ou le bouton qui actionne le coupe-circuit général doit :	So that the driver or a marshal can isolate the RESS from the power bus in less than [30] seconds, a switch or button which operates the general circuit breaker must:

- être tourné vers le haut et être encastré dans la partie supérieure de la cellule de survie à 150 mm maximum de l'axe de la voiture.
- être conçu de telle sorte qu'un commissaire de piste ne puisse pas remettre accidentellement sous tension le circuit.
- être à moins de 150 mm de la partie avant de l'ouverture de l'habitacle.
- Le bouton doit être indiqué par un éclair rouge à l'intérieur d'un triangle bleu à bords blancs d'une base minimale de 12 cm.
- Il est interdit de recouvrir de quelque manière que ce soit ce contacteur / bouton.
- face upwards and be recessed into the top of the survival cell no more than 150 mm from the car centre line.
- be designed in order that a marshal is unable to accidentally re-energise the power circuit.
- be less than 150 mm from the front of the cockpit opening.
- The button must be marked with a red spark in a white-edged blue triangle with a base of at least 12 cm.
- It is prohibited to cover this switch/button in any way whatsoever.

Au cours d'un accident, toutes les sources d'énergie du circuit doivent être éteintes automatiquement par des contacteurs ou des interrupteurs électriques et tout le RESS doit être isolé. Une analyse des modes de défaillance présentée à l'homologation doit valider les dispositions ainsi mises en œuvre. Les spécifications générales sont indiquées à l'Annexe J – Article 251-3.1.14.1.c et Article 253-18.18.

In a crash, all energy sources of the Power Circuit must be switched off automatically by electric switches or contactors and the full RESS must be isolated. Those arrangements must be validated by the failure mode analysis submitted by the homologation. General specifications are laid down in Appendix J – Article 251-3.1.14.1.c and Article 253-18.18.

8.7 Coupe-circuit général du pilote

Tous les véhicules doivent être équipés d'un coupe-circuit général spécifié dans l'Annexe J – Article 253-18.16. Excepté le contrôle du "rampage". Le coupe-circuit général du pilote doit agir sur le coupe-circuit général.

Driver Master Switch (DMS)

All vehicles must be equipped with a driver master switch specified in Appendix J – Article 253-18.16. Except the "creep" control. The DMS must act on the GCB.

8.8 Acquisition de données

Data acquisition

8.8.1 L'acquisition de données est limitée aux capteurs autorisés.

Data acquisition is limited to permitted sensors.

Tout capteur, en dehors de ceux fournis par les fournisseurs uniques désignés par la FIA, pouvant être utilisé pour la mesure directe de la vitesse du véhicule est interdit (quelques exemples : radar, GPS, pression dynamique, etc.).

Any sensor, outside of those provided by the FIA designated single suppliers, which can be used for direct measurement of vehicle speed is forbidden (some examples - radar, GPS, dynamic pressure, etc.).

La liste des capteurs montés dans la voiture doit être homologuée et tous les capteurs homologués doivent être, en permanence, montés dans la voiture. Les seuls capteurs autorisés sont les suivants :

The list of sensors fitted in the car must be homologated, and all homologated sensors must be fitted in the car at all times. The only permitted sensors include:

- Tout capteur fourni dans le "common package"
- 1 capteur de vitesse de l'arbre principal
- 1 capteur de vitesse de l'arbre secondaire
- 1 capteur de la position du barillet boîte de vitesses
- Tout capteur de température de l'huile ou de l'eau pour le MGU, le MCU ou la boîte de vitesses : il doit s'agir de capteurs de température par contact
- Tout capteur de température du MGU : il doit s'agir de capteurs de température par contact
- Tout capteur de pression de l'huile ou de l'eau pour le MGU, le MCU ou la boîte de vitesses
- 1 capteur de température par élément de batterie auxiliaire : il doit s'agir d'un capteur de température par contact
- Un maximum de 2 capteurs de position angulaire par MGU

- Any sensor supplied in the common package
- 1 mainshaft speed sensor
- 1 layshaft speed sensor
- 1 gearbox barrel position sensor
- Any oil or water temperature sensors for MGU, MCU or gearbox: must be contact temperature sensors
- Any MGU temperature sensors: must be contact temperature sensors
- Any oil or water pressure sensors for MGU, MCU or gearbox
- 1 temperature sensor per auxiliary battery cell: Must be contact temperature sensor
- A maximum of 2 angular position sensors per MGU

8.8.2 Dans les unités électroniques suivantes :

Inside the following electronic boxes:

- Unité de distribution de puissance
- Convertisseur DC / DC
- Inverter
- Unité centrale TPM S
- ECU
- Contrôleur de pompe électrique
- BBW
- BMS

- Power box
- DC-DC converter
- MCU(s)
- TPMS
- VCU
- Electric pump controller
- BBW
- BMS

Il est autorisé d'avoir les capteurs suivants :

It is authorised to have the following sensors:

- Capteurs de température
- Capteurs de pression
- Capteurs de tension
- Capteurs de courant

- Temperature sensors
- Pressure sensors
- Voltage sensors
- Current sensors

	<ul style="list-style-type: none"> - Accéléromètre - Capteurs gyroscopique 	<ul style="list-style-type: none"> - Accelerometer sensors - Gyroscope sensors
8.8.3	<p>L'enregistreur de données de la FIA contrôlera tous les capteurs inclus dans le Common Package directement connectés à l'enregistreur de la FIA, notamment :</p> <ul style="list-style-type: none"> - Tension DC sur chaque bus de puissance - Courant DC sur chaque branche de chaque bus de puissance - Courant DC sur la sortie du connecteur du convertisseur DCDC du RESS (interne à la ligne HT du RESS) - Position de la pédale d'accélérateur - Vitesse des roues avant et arrière (droite et gauche) - Pression de freinage avant entre le système BBW et l'étrier - Accéléromètre 3 axes (ADR) - Couplemètres de l'arbre de transmission arrière - Température des freins avant - Course des amortisseurs avant et arrière 	<p>The FIA datalogger will monitor all sensors included in the Common Package directly connected to the FIA logger, including:</p> <ul style="list-style-type: none"> - DC voltage on each power bus - DC current on each branch of each power bus - DC current on output of the RESS DCDC converter connector (internal to RESS – HV line) - Throttle pedal position - Front and rear wheel speed (left and right) - Front brake pressure between the BBW system and caliper - Three-axis accelerometer (ADR) - Rear driveshaft torque meters - Front brake temperature - Front and rear damper displacement
8.8.4	<p>Les valeurs envoyées par CAN à l'enregistreur de données de la FIA sont définies dans le fichier dbc de la FIA et comprennent notamment :</p> <ul style="list-style-type: none"> - Tension DC et courant de sortie du RESS fournis par le concurrent - Vitesse du/des MGU - Couple du/des MGU - Demande de couple de la part du pilote - Pression des freins avant - Résistance d'isolement - Déclenchement de tours – CAN - Interrupteur(s) du mode Attaque - Palettes du volant - Toute autre donnée nécessaire à la FIA (tel que décrit dans le fichier dbc) 	<p>Values sent by CAN to the FIA datalogger are defined in the FIA dbc file, including:</p> <ul style="list-style-type: none"> - DC voltage and current output of the RESS supplied by the competitor - MGU(s) speed - MGU(s) torque - Driver torque demand - Brake pressure front - Insulation resistance - Lap trigger – CAN - Attack mode switch(es) - Steering wheel paddles - Any other data needed by the FIA (as described in the dbc file)
8.9	<p>Télémétrie</p> <p>Toute télémetrie est interdite, à l'exception de tout signal transmis sous le contrôle direct de la FIA, via l'enregistreur de données de la FIA.</p>	<p>Telemetry</p> <p>Any telemetry is prohibited, except for any signal transmitted under direct control of the FIA, via the FIA datalogger.</p>
8.10	<p>Radio du pilote</p> <p>Le seul système de communication radio vocale entre la voiture et les stands autorisé est celui fourni par le fournisseur unique désigné par la FIA.</p>	<p>Driver radio</p> <p>The only voice radio communication system between the car and the pit allowed is the one provided by the FIA's designated single supplier.</p>
8.11	<p>Analyse des accidents</p>	<p>Accident analysis</p>
8.11.1	<p>Enregistreurs de données relatives aux accidents FIA (ADR)</p> <p>Chaque voiture doit être équipée d'un ADR de la FIA. L'ADR doit être installé et utilisé :</p> <ul style="list-style-type: none"> - conformément aux instructions fournies par la FIA. - symétriquement par rapport à l'axe de la voiture. - dans une position à l'intérieur de l'habitacle qui est toujours facilement accessible de l'intérieur de l'habitacle sans avoir à enlever le patin ou le plancher. - avec un dégagement de 5 mm par rapport à tous les autres objets. - afin que le connecteur de téléchargement soit facilement accessible et approuvé par la FIA. <p>L'ADR de la FIA doit être alimenté par une charge nominale de 12 V à tout moment lorsque les systèmes électroniques de la voiture sont alimentés. L'ADR de la FIA doit être alimenté par une batterie auxiliaire, comme pour le VCU.</p>	<p>FIA Accident Data Recorder (ADR)</p> <p>Each car must be fitted with one FIA ADR. The ADR must be fitted and operated:</p> <ul style="list-style-type: none"> - in accordance with the instructions provided by the FIA. - symmetrically about the car centre line. - in a position within the cockpit which is always readily accessible from inside the cockpit without the need to remove the skid block or floor. - with a clearance of 5mm to all other objects. - in order that the download connector is easily accessible and approved by the FIA. <p>The FIA ADR must be powered from a nominally 12V supply at all times when the car's electronic systems are powered. The FIA ADR must be powered from an auxiliary battery, same as for the VCU.</p>
8.11.2	<p>Données relatives aux accidents</p> <p>À tout moment après un accident ou incident, les concurrents doivent rendre l'ADR de la FIA disponible et accessible à la FIA.</p>	<p>Accident data</p> <p>At any time following an accident or incident Competitors must make the FIA ADR available and accessible to the FIA.</p>

	<p>A representative of the Competitor concerned may be present when data relevant to an accident or incident is being uploaded from the recorder. A copy of the data will be made available to the Competitor.</p> <p>Any conclusion as to the cause of the accident, or any data relevant to an accident, may only be published in the form of a report which has been agreed between the Competitor concerned and the FIA.</p>
<p>8.12 Eclairage</p> <p>Toutes les voitures doivent être équipées d'un feu rouge, en état de fonctionnement pendant toute l'épreuve :</p> <ul style="list-style-type: none"> - fourni par un fabricant désigné par la FIA - voir la Liste Technique FIA n°76 - tourné vers l'arrière à 90° de l'axe longitudinal de la voiture et du plan de référence - clairement visible de l'arrière - monté sur les axes longitudinaux - se trouvant au moins à 300 mm au-dessus du plan de référence - devant être allumé selon la définition décrite à l'Article 8.29 du présent Règlement Technique. <p>Les mesures ci-dessus étant effectuées à partir du milieu de la surface de la lentille.</p>	<p>Lighting equipment</p> <p>All cars must have one red light in working order throughout the Competition which:</p> <ul style="list-style-type: none"> - has been supplied by an FIA-designated Manufacturer - see FIA Technical List n°76 - faces rearwards at 90° to the car centre line and the reference plane - is clearly visible from the rear - is mounted on the longitudinal axis - is mounted at least 300 mm above the reference plane - must be switched on according to the definition described in Article 8.29 of these regulations. <p>The measurements above will be taken to the centre of the rear face of the light unit.</p>
<p>8.13 Câbles, canalisation, équipement électrique</p> <p>Sont non applicables les spécifications prévues dans l'Annexe J – Article 253 18.2.a.</p> <p>Les canalisations de freins, les câbles électriques et l'équipement électrique doivent être protégés contre tout risque de détérioration (pierres, corrosion, panne mécanique, etc.) s'ils sont fixés à l'extérieur de la cellule de survie et contre tout risque d'incendie et de choc électrique s'ils sont fixés à l'intérieur de la carrosserie.</p> <p>Tous les câbles électriques fonctionnant avec une tension supérieure à 60 V doivent rester au-dessus du plan de référence.</p>	<p>Cables, lines, electrical equipment</p> <p>The specifications laid down in Appendix J – Article 253 18.2.a are not applicable.</p> <p>Brake lines, electrical cables and electrical equipment must be protected against any risk of damage (stones, corrosion, mechanical failure, etc.) when fitted outside the survival cell, and against any risk of fire and electrical shock when fitted inside the bodywork.</p> <p>All electrical cables working with a voltage over 60 V must be above the reference plane.</p>
<p>8.14 Protection des composants des circuits électriques</p> <p>Tout composant du circuit électrique logé dans la cellule de survie doit être isolé de l'habitacle par une cloison de séparation solide.</p> <p>Le compartiment du circuit électrique doit être conçu de manière à empêcher l'accès aux parties conductrices du circuit électrique et à réduire considérablement toute possibilité de fuite de liquide et de gaz dans l'habitacle. Toutes les pièces sous tension devront être protégées contre tout contact accidentel conformément à l'Annexe J - Article 253-18.15.</p> <p>La cloison de séparation solide doit être résistante au feu conformément à la norme UL94V0.</p> <p>Les câbles du circuit électrique exposés à une contrainte (par ex. mécanique, thermique, vibrations, etc.) doivent être protégés par des guides ou des boîtiers appropriés afin d'en empêcher l'accès dans des conditions normales de fonctionnement de la voiture.</p> <p>Tout composant du circuit électrique logé dans la cellule de survie de la voiture doit être fixé à l'intérieur du châssis pendant le crash test. Les câbles du circuit électrique doivent être situés en dessous du décalage vertical de 100 mm du contour projeté de la cellule de survie vu de côté.</p>	<p>Protection of components of the power circuits</p> <p>Any components of the Power Circuit housed within the survival cell must be separated from the cockpit through a solid partitioning bulkhead.</p> <p>The Power Circuit compartment must be designed in such a way as to prevent accessibility to conductive parts of the power circuit and greatly reduce any possibility of fluid and gas leakage into the cockpit. All electrically live parts must be protected against accidental contact according to Appendix J – Article 253-18.15.</p> <p>The solid partitioning bulkhead should be fire resistant according to UL94V0.</p> <p>Power circuit wires exposed to stress (e.g., mechanical, thermal, vibration, etc.) must be secured within proper cable guides, enclosures to prevent access under normal car operating conditions.</p> <p>Any components of the Power Circuit housed within the survival cell of the car must be fixed inside the chassis during the crash test. Power circuit cables must be located below the 100mm vertical offset of the side view projected contour of the survival cell.</p>
<p>8.15 Protection contre les chocs électriques</p> <p>La protection doit être garantie selon l'Annexe J – Article 253-18.7, excepté Article 253 18.7.e.</p>	<p>Protection against electrical shock</p> <p>Protection must be guaranteed according to Appendix J – Article 253-18.7, except Article 253 18.7. e.</p>
<p>8.16 Liaison équipotentielle</p> <p>Pour limiter les effets du mode de défaillance dans lequel une haute tension est couplée en AC sur le système basse tension de la voiture, il est impératif que toutes les principales pièces conductrices de la carrosserie aient une liaison équipotentielle au</p>	<p>Equipotential bonding</p> <p>To mitigate the failure mode where a high voltage is AC coupled onto the car's low voltage system, it is mandatory that all major conductive parts of the body are equipotentially bonded to the car</p>

	châssis de la voiture via des câbles ou des pièces conductrices de dimensions appropriées. Voir Annexe J – Article 253-18.8.	chassis with wires or conductive parts of an appropriate dimension. See Appendix J – Article 253-18.8.
8.17	Exigences relatives à la résistance d'isolement Tous les éléments conducteurs actifs devront être protégés contre tout contact accidentel comme indiqué dans l'Annexe J – Article 253-18.9.	Isolation resistance requirements All electrically live parts must be protected against accidental contact as laid down in Appendix J – Article 253-18.9.
8.18	Mesures de protection supplémentaires pour le circuit AC Les spécifications sont prévues dans l'Annexe J – Article 253-18.9.1.	Additional protection measures for the AC circuit Specifications are laid down in Appendix J – Article 253-18.9.1.
8.19	Surveillance de l'isolation entre le châssis et le circuit électrique Un système de surveillance de l'isolation doit être utilisé pour contrôler le statut de la barrière d'isolation entre le système de classe de tension B et le châssis. Les configurations sont prévues dans l'Annexe J – Article 253-18.10.	Isolation surveillance of chassis and power circuit An isolation surveillance system must be used to monitor the status of the isolation barrier between the voltage class B system and the chassis. Configurations are laid down in Appendix J – Article 253-18.10.
8.20	Circuit électrique Les spécifications du circuit électrique sont prévues dans l'Annexe J – Article 253-18.11.	Power circuit Specifications are laid down in Appendix J – Article 253-18.11.
8.21	Bus de puissance Les spécifications sont prévues dans l'Annexe J – Article 253-18.12.	Power bus Specifications are laid down in Appendix J – Article 253-18.12.
8.22	Câblage du circuit électrique Le circuit électrique comprend le RESS, le convertisseur (chopper) pour le/les moteur(s) d'entraînement, le/les contacteur(s) du coupe-circuit général, les fusibles, le/les générateur(s) et le/les moteur(s) d'entraînement. Toutes les spécifications sont prévues dans l'Annexe J – Article 253-18.13.	Power circuit wiring The power circuit comprises the RESS, the converter (chopper) for the drive motor(s), the contactor(s) of the general circuit breaker, fuses, the generator(s) and the drive motor(s). Specifications are laid down in Appendix J – Article 253-18.13.
8.23	Connecteurs du circuit électrique, déconnexion automatique Les connecteurs du circuit électrique ne doivent pas avoir de contacts sous tension sur la fiche ou la prise sauf s'ils sont correctement couplés. Les spécifications sont prévues dans l'Annexe J – Article 253-18.14. L'étanchéité des connecteurs du circuit de puissance doit correspondre au minimum à la norme : – IP 65 dans l'état connecté – IP 2X dans l'état déconnecté	Power circuit connectors, automatic disconnection Power circuit connectors may not have live contacts on either the plug or the receptacle unless they are correctly mated. Specifications are laid down in Appendix J – Article 253-18.14. Power circuit connectors environmental sealing must at least correspond to the standard: – IP 65 in mated condition. – IP 2X in disconnected state.
8.24	Résistance d'isolement des câbles Toutes les pièces sous tension devront être protégées contre tout contact accidentel selon l'Annexe J – Article 253-18.15.	Insulation strength of cables All electrically live parts must be protected against accidental contact according to Appendix J – Article 253-18.15.
8.25	Protection de surintensité (fusibles) Les fusibles et les coupe-circuits (mais en aucun cas le coupe-circuit du moteur) sont des circuits de surtension acceptables. Des fusibles électroniques rapides et des fusibles rapides supplémentaires sont des types appropriés. Les protections de surintensité sont indiquées dans l'Annexe J – Article 253-18.19.	Overcurrent trip (fuses) Fuses and circuit breakers (but never the motor circuit breaker) count as overcurrent trips. Extra fast electronic circuit fuses and fast fuses are appropriate. Overcurrent trips are specified in Appendix J – Article 253-18.19.
8.26	Indicateurs de sécurité Sont non applicables les spécifications prévues dans l'Annexe J – Article 253 18.22. Tous les voyants doivent avoir un angle de visibilité de 120° minimum et un flux lumineux de 8 Lumen minimum.	Safety Indicators Specifications laid down in Appendix J – Article 253 18.22 are not applicable. All indicators must have a viewing angle of at least 120° and a luminous flux of at least 8 lumens.
8.27	Voyant de fonctionnement RESS Toutes les voitures doivent être équipées d'un voyant de fonctionnement du RESS qui : – est en état de fonctionnement durant toute l'épreuve. – est orienté vers le haut et est encastré dans la partie supérieure de la cellule de survie, à 200 mm maximum de l'axe de la voiture et de l'avant de l'ouverture de l'habitacle.	RESS status light All cars must be fitted with a RESS status light which: – is in working order throughout the Competition – faces upwards and is recessed into the top of the survival cell no more than 200 mm from the car centre line and the front of the cockpit opening.

- reste allumé pendant au moins 15 minutes après activation du coupe-circuit général.
- porte un symbole "HAUTE TENSION".
- remains powered for at least 15 minutes after the general circuit breaker is activated.
- is marked with a "HIGH VOLTAGE" symbol.

Light Status	RESS Status
GREEN	SAFE
RED	DANGER (System is defective)

8.28 Système d'avertissement médical

Dans le but de fournir aux équipes de secours des indications immédiates sur la gravité d'un accident, chaque voiture doit être équipée d'un voyant d'avertissement bleu "médical" connecté à l'enregistreur de données relatives aux accidents de la FIA.

Ce voyant doit être orienté vers le haut et être encastré dans la partie supérieure de la cellule de survie, à 150 mm maximum de l'axe de la voiture et de l'avant de l'ouverture de l'habitacle, et situé aussi près que possible des interrupteurs d'urgence, tel que décrit à l'Article 8.4.

8.29 Voyant "prêt à se déplacer"

Afin d'indiquer que la voiture peut se déplacer si la pédale d'accélération est actionnée, un voyant blanc monté au sommet de l'arceau de sécurité, éclairant l'avant de la voiture parallèle à l'axe de la voiture, s'allumera. Il s'agit du voyant "prêt à se déplacer".

Lors de toute charge avec le système de contrôle alimenté, le voyant "prêt à se déplacer" doit clignoter en mode "on" pendant 0,05 seconde et "off" pendant 2 secondes.

De plus, le voyant "prêt à se déplacer" et le feu de pluie doivent être pilotés en suivant le tableau ci-dessous :

Medical warning system

In order to give rescue crew(s) an immediate indication of accident severity, each car must be fitted with a 'medical' warning blue light connected to the FIA ADR.

This light must face upwards and be recessed into the top of the survival cell no more than 150 mm from the car centre line and the front of the cockpit opening, and as near as possible to the emergency switches, as described in Article 8.4.

Ready-to-move light

In order to indicate that the car can move if the throttle pedal is activated, a white light fitted on the top of the roll hoop, illuminating the front of the car parallel to the centre line of the car, must be activated. This is referred to as 'ready-to-move' light.

Whilst charging with the control system powered, the ready-to-move light must flash "on" for 0.05 seconds and "off" for 2 seconds.

In addition, the ready-to-move light and the rain light must be activated according to the table below:

State by order of priority (1 higher)	Description	Condition	Rain light		Ready-to-Move light	
			ON Duration	OFF Duration	ON Duration	OFF Duration
1	High voltage OFF	Power bus voltage < 60V	OFF		OFF	
2	RESS Charging	Connected to off-board charger and Power bus voltage > 60V	50 ms	2000 ms	50 ms	2000 ms
3	Car on regen or end of race energy or sudden unwanted loss of acceleration	Battery regen power > 15kW or end of race power cut or legality autocut, secondary brake system activation, no powertrain torque delivered compare to driver request	250 ms	250 ms	250 ms	250 ms
4	"Car energised" with a gear engaged (or virtual gear). Meaning "car ready to move"	Power bus voltage > 60V and gear engaged	Always ON		Always ON	
5	High voltage ON. Meaning "car energised"	Power bus voltage > 60V	1000 ms	1000 ms	1000 ms	1000 ms

8.30 Unités de charge

Les unités de charge doivent être conformes aux exigences de l'Annexe J – Article 253-18.20 excepté 18.20.a)

Charging units

Charging units must satisfy the requirements laid down in Appendix J – Article 253-18.20 (except for 18.20.a).

Le(s) fournisseur(s) unique(s) de chargeurs désigné(s) par le Promoteur du Championnat doit (doivent) fournir à la FIA les documents techniques et de sécurité relatifs aux unités de charge.

The chargers' single supplier(s) designated by the Promoter of the Championship must supply the relevant technical and safety documents about the charging unit(s) to the FIA.

8.31 Batterie auxiliaire

La batterie auxiliaire doit être située à l'extérieur de la cellule de survie et doit être solidement fixée.
Il est obligatoire d'avoir un contrôle sur le courant, la tension et la température et d'isoler toutes les charges en cas de panne de la batterie auxiliaire.

Auxiliary Battery

The auxiliary battery must be located outside of the survival cell and must be strongly secured.
It is mandatory to have a control on the current, voltage and temperature and to isolate all loads in case of failure of the auxiliary battery.

9 SYSTEMES DE TRANSMISSION	TRANSMISSION SYSTEMS
<p>9.1 Types de transmission</p> <p>Le système de transmission arrière ne doit entraîner que les roues arrière ou n'être entraîné que par elles. Le système de transmission avant ne doit entraîner que les roues avant ou n'être entraîné que par elles.</p>	<p>Transmission types</p> <p>The rear transmission system must only drive, or receive drive from, the rear wheels. The front transmission system must only receive drive from the front wheels.</p>
<p>9.2 Arbres de transmission</p> <p>Chaque voiture doit avoir 4 arbres de transmission, deux aux roues avant et deux aux roues arrière respectivement. Afin de dissiper tout doute, il doit être possible de démonter physiquement (et d'identifier) le(s) arbre(s) de transmission de la boîte de vitesses sans briser les scellés de la FIA. Cela doit donc également inclure tout joint articulé (par exemple, un tripode) qui transfère le couple de la boîte de vitesses à l'arbre de transmission.</p> <p>Afin de mesurer le couple généré par le groupe motopropulseur arrière, chaque arbre de transmission arrière doit être équipé d'un système de mesure du couple fourni par le fournisseur unique désigné par la FIA.</p>	<p>Driveshafts</p> <p>Each car must have 4 drive shafts, two at the front and two at the rear wheels respectively. For the avoidance of doubt, it must be possible to physically disassemble (and identify) the drive shaft(s) from the gearbox without breaking any FIA seals. Therefore, this must also include any articulating joint (e.g., a tripod roller) that transfers the torque from the gearbox to the drive shaft.</p> <p>In order to measure the torque generated by the rear powertrain, each rear driveshaft must be fitted with a torque measurement system supplied by the FIA designated single supplier.</p>
<p>9.3 Rapports de boîte de vitesses</p> <p>Le nombre de rapports de réduction de boîte de vitesses est de 6 maximum, mais un seul jeu peut être homologué.</p>	<p>Gear ratios</p> <p>The maximum number of reduction gear ratios is 6, but only one set can be homologated.</p>
<p>9.4 Marche arrière</p> <p>Toutes les voitures doivent pouvoir être conduites en marche arrière à tout moment durant l'épreuve avec le groupe motopropulseur arrière électrique.</p>	<p>Reverse gear</p> <p>All cars must be able to be driven in reverse by the driver with the rear powertrain at any time during the Competition.</p>
<p>9.5 Différentiel</p> <p>Le vecteur de couple n'est pas autorisé. Le couple du MGU arrière ne peut être transféré aux roues arrière que par un seul différentiel. Seuls les éléments suivants sont autorisés :</p> <ul style="list-style-type: none"> - Les différentiels à glissement limité mécaniques - Un système visco-coupleur (qui n'est pas considéré comme un dispositif hydraulique de contrôle du glissement) <p>Aucune aide d'un système hydraulique ou électrique n'est autorisée. Au maximum, 1 combinaison (accélération, freinage) d'angles de rampes par différentiel doit être homologuée. Il doit être clair, lors de l'inspection du matériel uniquement, qu'aucun réglage des caractéristiques de couple ou de vitesse n'est possible lorsque la voiture roule, que ce soit via une intervention directe du pilote ou l'utilisation d'un système quelconque.</p>	<p>Differential</p> <p>Torque vectoring is not allowed. Rear MGU torque can only be transferred to the rear wheel-drive through a single differential. Only the following are permitted:</p> <ul style="list-style-type: none"> - Mechanical limited slip differentials. - A visco-coupling system (which is not considered as a hydraulic slip control device). <p>No help from a hydraulic or electric system is allowed.</p> <p>1 ramp angles combination (coast, drive) per differential must be homologated. It must be clear through inspection of hardware alone that no control of torque or speed characteristic is possible when the car is running, whether that be from direct driver input or use of any system.</p>
<p>9.6 Commande de boîte de vitesses</p> <p>Le changement de vitesses par palette est autorisé. Les doubles embrayages sont interdits. Les changements de vitesses instantanés sont interdits. Les changements de vitesses doivent être des actions séquentielles distinctes où l'extraction de l'engagement effectif du rapport est par la suite suivie d'une insertion de l'engagement du rapport cible.</p>	<p>Gearbox command</p> <p>Paddle shift is allowed. Double clutches are forbidden. Instantaneous gearshifts are forbidden. Gearshifts have to be distinct sequential actions where the extraction of the actual gear engagement is subsequently followed by the insertion of the target gear engagement.</p>

10.1 Suspension active

La suspension active est interdite.

10.2 Suspension

Les voitures doivent être équipées d'une suspension.
Le système de suspension doit être tel que ses réactions ne résultent que des modifications de la charge appliquée aux roues.
La suspension doit être conçue avec des doubles triangles indépendants et un unique ressort hélicoïdal sur un amortisseur linéaire actionné à l'aide d'un basculeur et d'un poussant.
Des barres anti-roulis sont autorisées.
Le nombre de bras doit être de 6 par côté au maximum.
A l'exception de la barre anti-roulis, tout système avec amortisseur, ressort, butée en caoutchouc et/ou cale ayant pour but d'interconnecter les suspensions gauche et droite et avant et arrière est interdit.

Les amortisseurs doivent être ceux fournis par le fournisseur unique désigné par la FIA, et sous réserve des dispositions suivantes :

- Ils agissent indépendamment sur chaque coin de la suspension.
- Ils sont reliés directement au basculeur à une extrémité et au point de fixation sur le châssis à l'autre.
- Aucun amortisseur de masse ou inertielle n'est autorisé.

Les connexions électriques ou hydrauliques sont interdites sur le corps de l'amortisseur et/ou les unités auxiliaires.

La viscosité de tous les fluides à l'intérieur de l'amortisseur ne peut pas être modifiée par des informations externes.

Les caractéristiques des amortisseurs ne peuvent être modifiées que si la voiture est immobilisée et à l'aide d'outils.

Il est interdit d'ajuster les ressorts, les absorbeurs de chocs et les barres anti-roulis depuis l'intérieur de l'habitacle.

Les potentiomètres sont autorisés aux seules fins de mesurer la course de l'amortisseur mais ils ne peuvent être intégrés à ce dernier.

10.3 Matériau du dispositif de suspension

Tous les bras de suspension doivent être en métal.
Les ressorts hélicoïdaux doivent être en acier.

10.4 Géométrie de la suspension

Le volant bloqué, la position de chaque centre de roue et l'orientation de leur axe de rotation doivent être complètement et uniquement définies par une fonction de son débattement de suspension principalement vertical, à l'exception uniquement des effets de déformation raisonnable ne procurant pas intentionnellement de degrés de liberté supplémentaires.

Toute servocommande capable de modifier la configuration ou d'affecter les performances d'une partie quelconque du système de suspension est interdite.

Aucun ajustement ne peut être effectué sur le système de suspension pendant que la voiture est en mouvement.

10.5 Bras de suspension

A l'exception des extrémités de biellettes et de paliers sphériques, la section de chaque bras de tout élément de la suspension, lorsque pris perpendiculairement à une ligne droite entre les points de fixation intérieurs et extérieurs, doit :

- intersecter la ligne droite entre les points de fixation intérieurs et extérieurs ;
- avoir un axe principal non supérieur à 100 mm ;
- avoir un rapport d'aspect maximal de 3.5:1 ;
- être essentiellement symétrique par rapport à son axe principal ;
- ne comporter aucun joint flexible ;
- avoir des couvercles non structurels sur les éléments avant.

Les couvercles ne sont pas autorisés.

Active suspension

Active suspension is forbidden.

Sprung suspension

Cars must be fitted with sprung suspension.
The suspension system must be so arranged that its response results only from changes in load applied to the wheels.
The suspension design must be with independent double wishbones, a single coil spring over a linear damper actuated via a rocker and pushrod.
Anti-roll bars are permitted.
The number of members must be 6 per side as a maximum.
Except for the anti-roll bar, any system including damper, spring, bump rubber and packer the purpose of which is to interconnect left and right and front and rear suspension is forbidden.

Dampers must be those supplied by the FIA designated single supplier, and subject to the following provisions:

- Act independently on each corner of the suspension
- Be attached directly to the rocker at one end and the chassis mounting point at the other
- No inerters or mass dampers are allowed

No electrical or hydraulic connections are allowed to the damper body and/or auxiliary units.

The viscosity of all fluids within the damper cannot be modified by external inputs.

Damper characteristics can only be changed with the car stationary and the use of tools.

Changing the adjustment of the springs, the dampers and the anti-roll bars from inside the cockpit is forbidden.

Damper sensors for the sole purpose of damper displacement measurement are allowed but cannot be integrated in the damper.

Materials

All suspension members must be metallic.
Coil springs must be made of steel.

Suspension geometry

With the steering wheel fixed, the position of each wheel's centre and the orientation of its rotation axis must be completely and uniquely defined by a function of its principally vertical suspension travel, save only for the effects of reasonable compliance which does not intentionally provide further degrees of freedom.

Any powered device which is capable of altering the configuration or affecting the performance of any part of the suspension system is forbidden.

No adjustment may be made to the suspension system while the car is in motion

Suspension members

With the exception of rod ends and spherical bearings, the cross section of each member of each suspension component, when taken normal to a straight line between the inner and outer attachment points, must:

- intersect the straight line between the inner and outer attachment points.
- have a major axis no greater than 100 mm.
- have an aspect ratio no greater than 3.5:1
- be nominally symmetrical about its major axis
- not have any flexures.
- have non-structural shrouds for the front members.

Shrouds for the rear members are not allowed.

L'axe principal sera défini comme la dimension la plus grande de toute section.

Aux fins d'évaluer leur conformité à l'Article 10.2, les éléments de suspension ayant des points de fixation en commun seront examinés au moyen d'une dissection virtuelle en éléments discrets.

Les parties non-structurelles des bras de suspension sont considérées comme appartenant à la carrosserie.

Des bras de suspension redondants ne sont pas autorisés.

Afin de contribuer à éviter qu'une roue se détache en cas de défaillance de tous les bras de suspension qui la relie à la voiture, des câbles flexibles doivent être installés, ayant chacun une surface de section transversale supérieure à 110 mm². Le seul objectif de ces câbles est d'empêcher qu'une roue se détache de la voiture, ils ne devraient pas avoir d'autres fonctions.

Ces câbles et leurs fixations doivent également être conçus de façon à permettre d'éviter qu'une roue entre en contact avec la tête du pilote en cas d'accident.

Chaque roue doit être équipée de deux câbles, chacun d'entre eux devant être conforme à la Norme FIA 8864-2013, figurer sur la Liste Technique FIA n°37 et avoir une absorption d'énergie minimale de 7 KJ.

Chaque câble doit avoir aux deux extrémités ses propres fixations séparées, lesquelles doivent :

- pouvoir résister à une force de tension de 70 kN dans toute direction dans un cône de 45° (angle y compris) mesurés depuis la ligne de charge du bras de suspension concerné.
- sur la cellule de survie ou la structure du carter arrière, être séparées d'au moins 100 mm mesurés entre les centres des deux points de fixation.
- sur chaque assemblage roue/porte-moyeux, être situées sur des côtés opposés des axes vertical et horizontal de la roue et être séparées d'au moins 100 mm mesurés entre les centres des deux points de fixation.
- pouvoir accueillir des fixations d'extrémité de câble d'un diamètre intérieur minimal de 15 mm.

De plus, aucun bras de suspension ne peut contenir plus d'un câble.

Chaque câble doit être d'une longueur supérieure à 450 mm et doit utiliser des fixations d'extrémité ayant un rayon de courbure supérieur à 7,5 mm.

10.6 Direction

Tout système de direction permettant de réaligner plus de deux roues est interdit.

Aucune partie du volant ou de la colonne de direction, et aucune pièce qui y sera montée, ne pourront se trouver plus près du pilote qu'un plan formé par le bord arrière complet de la couronne du volant. Toutes les pièces montées sur le volant doivent l'être de manière à minimiser le risque de blessure au cas où la tête du pilote entrerait en contact avec toute partie de l'assemblage du volant.

Le volant, la colonne de direction et le montage de la crémaillère de direction doivent passer avec succès un essai de choc tel que décrit dans l'Annexe 2 - Exigences de la FIA en matière d'essais de sécurité.

10.7 Rayon de braquage

Le rayon de braquage minimum ne doit pas excéder 9 m.

10.8 Direction assistée

La direction assistée n'est pas autorisée.

10.9 Fourchette de carrossage

Conformément aux instructions données par le fournisseur de pneumatiques désigné par la FIA, la fourchette de carrossage doit être comprise entre -1,0° et -4,0°.

The major axis will be defined as the largest dimension of any such cross section

When assessing compliance with Article 10.2, suspension members having shared attachment points will be considered by virtual dissection as discrete members.

Non-structural parts of suspension members are considered as bodywork.

Redundant suspension members are not permitted.

In order to help prevent a wheel from becoming separated in the event due to suspension members failing, provision must be made to accommodate flexible tethers, each with a cross sectional area greater than 110 mm². The sole purpose of the tethers is to prevent a wheel from becoming separated from the car; they should perform no other function.

The tethers and their attachments must also be designed in order to help prevent a wheel from making contact with the driver's head during an accident.

Each wheel must be fitted with two tethers, each of which complies with the FIA standard 8864-2013 and must be mentioned on the FIA Technical List n°37 and have a minimum energy absorption of 7kJ.

Each tether must have its own separate attachments at both ends, which:

- are able to withstand a tensile force of 70 kN in any direction within a cone of 45° (included angle) measured from the load line of the relevant suspension member.
- on the survival cell or the rear casing structure are separated by at least 100 mm measured between the centres of the two attachment points.
- on each wheel/upright assembly are located on opposite sides of the vertical and horizontal wheel centre lines and are separated by at least 100 mm measured between the centres of the two attachment points.
- are able to accommodate tether end fittings with a minimum inside diameter of 15 mm.

Furthermore, no suspension member may contain more than one tether.

Each tether must exceed 450 mm in length and must utilise end fittings which result in a tether bend radius greater than 7.5 mm.

Steering

Any steering system which permits the re-alignment of more than two wheels is not permitted.

No part of the steering wheel or column, nor any part fitted to them, may be closer to the driver than a plane formed by the entire rear edge of the steering wheel rim.

All parts fixed to the steering wheel must be fitted in such a way as to minimise the risk of injury of a driver's head making contact with any part of the steering wheel assembly.

The steering wheel, steering column and steering rack assembly must pass an impact test as described in Appendix 2 – FIA Safety Test Requirements.

Turning radius

The minimum turning radius must not exceed 9 m.

Power steering

Power steering is forbidden.

Camber range

According to the instructions given by the FIA designated tyre supplier, the camber range must be between -1.0° to -4.0°.

11	SYSTEME DE FREINAGE	BRAKE SYSTEM
11.1	<p>Circuits de freinage et distribution de la pression</p> <p>Le système de freinage comprend trois circuits distincts actionnés par la même pédale. L'un des circuits qui agit sur les deux roues avant doit être uniquement hydraulique. L'un des circuits qui agit sur les deux roues avant ne doit utiliser que le groupe motopropulseur avant. Le circuit qui agit sur les deux roues arrière doit utiliser le groupe motopropulseur arrière ; aucun circuit hydraulique n'est autorisé. Ce système doit être conçu de telle sorte qu'en cas de défaillance d'un circuit, l'action de la pédale de frein continue à s'exercer sur au moins deux roues. Le circuit hydraulique qui agit sur les deux roues avant doit :</p> <ul style="list-style-type: none"> – n'avoir aucun contrôle en boucle fermée sur le patinage des roues. – ne pas avoir de fonction antiblocage. 	<p>Brake circuits and pressure distribution</p> <p>The brake system comprises three separate circuits operated by the same pedal. One of the circuits that acts on both front wheels must only be hydraulic. One of the circuits that acts on both front wheels must only use the front powertrain. The circuit that acts on both rear wheels must use the rear powertrain; no hydraulic circuit is permitted. This system must be designed so that if failure occurs in one circuit, the pedal still operates the brakes on at least two wheels.</p> <p>The hydraulic circuit that acts on both front wheels must:</p> <ul style="list-style-type: none"> – not have any closed-loop control on wheel slip – not have any anti-lock braking function
11.2	<p>Système de freinage avant</p> <p>Un système actif permettant de contrôler la pression hydraulique dans le circuit de freinage avant est autorisé ; il doit être homologué et fourni par le fournisseur unique désigné par la FIA.</p> <p>Sa fonction est d'assurer la décélération de la voiture en stricte conformité avec l'ordre du pilote. Ce système doit :</p> <ul style="list-style-type: none"> – fournir une pression de freinage hydraulique égale à gauche et à droite à tout moment (les conduits des étriers gauche et droit doivent être reliés avant d'être raccordés au dispositif). – garantir une conception du système de freinage capable d'atteindre des niveaux de décélération similaires à ceux du fonctionnement normal lorsque les étriers sont activés uniquement par la force appliquée par le pilote sur la pédale de frein sans qu'il y ait une puissance de freinage supplémentaire provenant du système des moteurs électriques ou de tout dispositif de freinage hydraulique à haute pression, afin d'assurer la sécurité en cas de défaillance du système électrique (système "fall back"). 	<p>Front brake system</p> <p>An active system to control hydraulic pressure in the front braking circuit is allowed; it must be homologated and supplied by the FIA designated single supplier.</p> <p>Its function is to ensure the deceleration of the car strictly in conformity with the order from the driver. This system must:</p> <ul style="list-style-type: none"> – provide equal hydraulic brake pressure for left and right at anytime (left and right caliper lines must be joined before being connected to the device). – ensure a design of the braking system that can achieve similar deceleration levels to normal operation when calipers are activated only by the force applied by the driver on the brake pedal, without any further braking power coming from the MGU(s) system or from any hydraulic high pressure brake devices, in order to ensure safety should there be a failure of the electrical system (fall back system).
11.2.1	<p>Etriers de freins</p> <p>Le corps des étriers doit être constitué d'un matériau en alliage d'aluminium de module d'élasticité non supérieur à 80 Gpa. Un seul étrier est autorisé sur chaque roue avant.</p>	<p>Brake callipers</p> <p>Brake calipers must be made from aluminium alloy material, with a modulus of elasticity no greater than 80Gpa. No more than one caliper is permitted on each front wheel.</p>
11.2.2	<p>Disques et plaquettes de freins</p> <p>Un seul disque de frein est autorisé sur chaque roue avant, qui doit avoir la même vitesse de rotation que la roue à laquelle il est relié.</p> <p>Chaque roue avant ne peut être équipée de plus de deux plaquettes de freins.</p>	<p>Brake discs and pads</p> <p>No more than one brake disc is permitted on each front wheel, which must have the same rotational velocity as the wheel it is connected to. No more than two brake pads are permitted on each front wheel.</p>
11.2.3	<p>Refroidissement par liquide</p> <p>Le refroidissement des freins hydrauliques par liquide est interdit.</p>	<p>Liquid cooling</p> <p>Liquid cooling of the hydraulic brakes is prohibited.</p>

12 ROUES ET PNEUS**WHEELS AND TYRES****12.1 Emplacement**

Les roues doivent être visibles en vue de côté.

Location

Wheels must be visible from side view.

12.2 Nombre de roues

Le nombre de roues est fixé à quatre (4).

Number of wheels

The number of wheels is fixed at four (4).

12.3 Spécifications des jantes

La conception des jantes doit être définie par le fournisseur de châssis désigné par la FIA, en accord avec la FIA, et répondre aux exigences pour le montage et le démontage des pneumatiques, y compris pour l'installation des capteurs et des valves.

Rim specifications

The design of the rim must be defined by the FIA designated chassis supplier, in agreement with the FIA, and meet the requirements for the mounting and dismounting of tyres including allowance for sensors and valves.

12.4 Matériau des jantes

Les jantes d'une seule pièce faites d'un matériau métallique homogène sont obligatoires.

Rims material

One-piece rims made of a homogeneous metallic material are mandatory.

12.5 Dimensions des jantes

- Diamètre imposé : 18".
- Largeur de la roue avant (jante) : 10".
- Largeur de la roue arrière (jante) : 12".

Rim dimensions

- Imposed diameter: 18".
- Front wheel (rim) width: 10"
- Rear wheel (rim) width: 12"

Les jantes doivent être symétriques et les diamètres mesurés au niveau des bords de jante intérieur et extérieur d'une roue doivent être identiques avec une tolérance de +/-1,5 mm.

Rims must be symmetrical, and the diameters measured at the level of the inner and outer rim edges of a wheel must be identical, with a tolerance of +/- 1.5 mm.

12.5.1 Pièces fixées à la jante

A l'exception des enjoliveurs, de la valve, du capteur de pression, des pions d'entraînement et des masses d'équilibrage, aucune autre pièce ne peut être fixée aux jantes.

Parts attached to the rim

With the exception of the wheel covers, the valve, the pressure sensor, the drive pegs, the balance masses, no other parts may be attached to the rims.

En vue de côté, entre les diamètres 150 mm et 420 mm, au moins 50 % de la superficie totale interne de la jante doivent permettre une vue traversante libre.

Seen from the side, between diameters 150 mm and 420 mm, a minimum of 50% of the total internal area of the rim must permit a free traversing view.

Les masses d'équilibrage doivent être fixées à une distance minimale de 150 mm de l'axe de rotation. Toutes les parties de la jante doivent se mouvoir à la même vitesse de rotation.

Balance masses must be fitted at a minimum distance of 150 mm from the rotational axis. All parts of the rim must move at the same rotational velocity.

Vus parallèlement à l'axe de rotation de la roue, à partir de l'extrémité extérieure de la jante jusqu'à un maximum de 6 mm à l'intérieur, les revêtements cosmétiques ou les autocollants d'une épaisseur inférieure à 1 mm sont autorisés.

When viewed parallel to the wheel rotational axis, from the outboard extent of the rim to a maximum of 6mm inboard of this outboard extent, cosmetic coatings or stickers less than 1mm thick in total are permitted.

12.6 Fourniture de pneus

Tous les pneus doivent être utilisés tels que fournis par le fournisseur FIA, sans modification ou traitement tels que la taille ou le rainurage. L'application de solvants ou d'adoucissants est interdite. Ceci s'applique aux pneus pour temps sec et aux pneus pluie.

Supply of tyres

All tyres must be used as supplied by the FIA designated tyres supplier, without any modification or treatment such as cutting or grooving. The application of solvents or softeners is prohibited. This applies to dry- and wet-weather tyres.

12.7 Spécifications des pneus

Les spécifications seront déterminées par le fournisseur unique désigné par la FIA.

Specification of tyres

Specifications will be determined by the FIA designated single supplier.

12.8 Dimensions des pneus**Tyre dimensions**

	Avant / Front	Arrière / Rear
Largeur de la section / Sectional width	[265] mm	[330] mm
Diamètre hors-tout / Overall diameter	[658] mm	[700] mm

12.9 Gaz des pneus

Les pneus ne pourront être gonflés qu'à l'air.

Tout procédé dont le but est de réduire la quantité d'humidité dans le pneu et/ou dans son gaz de gonflage est interdit (excepté le gonflage effectué au stand de montage du fournisseur qui pourra utiliser des assécheurs).

Tout dispositif modifiant la pression des pneus de manière mécanique ou électronique lorsque la voiture roule est interdit.

La pression maximale pour le montage du pneu sur la jante est de 3,0 bars à 20°C. Cette pression doit permettre au pneu d'adhérer aux parois externes de la jante.

12.10 Fixation des roues

Libre.

Si la fixation est assurée par un écrou central, un ressort de sécurité (peint en rouge ou orange "dayglo") doit être placé sur cet écrou central quand la voiture roule et remis en place après tout changement de roue.

Tout autre système de maintien des roues peut être utilisé mais il doit être approuvé par la FIA.

12.11 Système de surveillance de la pression des pneus (TPMS)

Les capteurs permettant de contrôler la pression et la température des pneus lorsque la voiture est en mouvement sont obligatoires.

Seuls le TPMS et les composants connexes fournis par le fournisseur unique désigné par la FIA sont autorisés. Tout autre système est interdit. Le fournisseur unique désigné par la FIA doit fournir à la FIA les détails du système, y compris les instructions d'installation.

Il doit y avoir au moins un voyant d'avertissement pour informer le pilote d'une éventuelle défaillance.

Les données TPMS doivent être envoyées à l'enregistreur de la FIA par CAN.

Tyre gases

Tyres may only be inflated with air.

Any process the intent of which is to reduce the amount of moisture in the tyre and/or in its inflation gas is forbidden (except for inflation carried out in the supplier's fitting pit, where dryers may be used).

Any device to alter the tyre pressure by any mechanical or electronic device means while the car is running is forbidden.

The maximum pressure for fitting the tyre onto the rim is 3.0 bars at 20°C. This pressure must allow the tyre to stick to the outer walls of the rim.

Wheel attachment

Free.

If the wheel is attached by means of a single nut, a safety spring (painted red or "dayglo" orange) must be on the nut whenever the car is running, and it must be put back after each wheel change.

Any other method of retaining the wheel attachment system may be used, provided it has been approved by the FIA.

Tyre Pressure Monitoring System (TPMS)

Sensors for monitoring the pressure and the temperature of the tyres when the car is in motion are mandatory.

Only the TPMS and related components supplied by the FIA designated single supplier are permitted. Any other system is forbidden. The FIA designated single supplier must provide details of the system, including installation instructions to the FIA.

There must be at least one warning light to notify the driver of a possible failure.

TPMS data must be sent to the FIA logger by CAN.

13.1 Ouverture de l'habitacle

Afin de garantir que l'ouverture donnant accès à l'habitacle est d'une taille adéquate, le gabarit montré sur le Dessin 2 sera inséré à l'intérieur de la cellule de survie et de la carrosserie.

Pendant ce test, la structure anti-tonneau secondaire, le volant, la colonne de direction, le siège et tout le rembourrage (fixations comprises) pourront être enlevés et le gabarit devra être maintenu à l'horizontale au-dessus de la voiture puis descendu à la verticale au-dessus de la cellule de survie, jusqu'à ce que sa face inférieure soit à 525 mm au-dessus du plan de référence.

Conformément au Dessin 2, le bord du gabarit reposant sur la ligne a-b-c-d-e ne devra pas être à moins de 1800 mm derrière la ligne A-A indiquée sur le Dessin 5.

L'extrémité avant de l'ouverture de l'habitacle, même si elle est structurelle et fait partie de la cellule de survie, doit se trouver à 50 mm au moins en avant du volant.

Le pilote doit pouvoir entrer et sortir de l'habitacle en retirant le volant de direction. Lorsqu'il est assis normalement, le pilote doit faire face à la route et la partie la plus en arrière de son casque ne doit pas se trouver à plus de 125 mm en avant de la bordure arrière du gabarit d'entrée de l'habitacle.

De sa position assise normale, avec toutes les ceintures de sécurité attachées et son équipement de conduite habituel, le pilote doit pouvoir retirer le volant et sortir de la voiture en 7 secondes et replacer ensuite le volant en 12 secondes au total.

Pour ce test, la position des volants sera déterminée par le Délégué Technique de la FIA et une fois que le volant a été remplacé, le contrôle de direction doit être conservé.

13.2 Volant

Le volant doit être équipé d'un mécanisme de déverrouillage rapide actionné en tirant un flasque concentrique installé sur la colonne de direction derrière le volant.

Le volant doit être positionné de telle sorte qu'à tout angle de rotation, il y ait au moins 50 mm entre toute partie de l'ensemble de volant à l'arrière de l'élément de colonne de direction pliable et la cellule de survie et la carrosserie, lorsque mesuré parallèlement à l'axe du volant.

13.3 Section interne

Une section verticale libre, qui autorise le passage vertical dans l'habitacle du gabarit externe montré sur le Dessin 3 vers un point situé 100 mm derrière le côté de la pédale non actionnée la plus en arrière, doit être maintenue sur toute la longueur de l'habitacle.

Les seuls éléments pouvant empiéter sur cette zone sont le volant de direction et tout rembourrage spécifié à l'Article 16.3.

Le pilote, assis normalement avec ses ceintures de sécurité attachées et le volant enlevé, doit pouvoir lever les deux jambes ensemble de telle sorte que ses genoux dépassent du plan du volant vers l'arrière. Ce mouvement ne doit être entravé par aucune partie de la voiture.

13.4 Position des pieds du pilote

La face de la pédale la plus en avant, lorsqu'elle n'est pas actionnée, doit être située à 300 mm au moins en arrière de la cloison avant de la cellule de survie et en arrière de l'axe des roues avant.

La plante des pieds du pilote, assis normalement, les pieds posés sur les pédales non actionnées, ne devra pas se situer en avant de l'axe des roues avant.

13.5 Essai concernant le retrait du casque

Le pilote est assis en position de conduite normale à bord de la voiture avec laquelle il est engagé, il porte un collier cervical à sa taille et son harnais est serré. Un membre du service médical doit alors démontrer

Cockpit opening

In order to ensure that the opening giving access to the cockpit is of adequate size, the template shown in Drawing 2 will be inserted into the survival cell and bodywork.

For this test, the secondary roll structure, the steering wheel, steering column, seat and all padding required (including fixings) may be removed, and the template must be held horizontal and lowered vertically from above the survival cell, until its lower face is 525 mm above the reference plane.

Referring to Drawing 2, the edge of the template which lies on the line a-b-c-d-e must be no less than 1800 mm behind the line A-A shown in Drawing 5.

The forward extremity of the cockpit opening, even if structural and part of the survival cell, must be at least 50 mm in front of the steering wheel.

The driver must be able to enter and exit the cockpit by removing the steering wheel. When seated normally, the driver must be facing forwards and the rearmost part of his crash helmet may be no more than 125 mm forward of the rear edge of the cockpit entry template.

From his normal sitting position, with all seat belts fastened and whilst wearing his usual driving equipment, the driver must be able to remove the steering wheel, get out of the car within 7 seconds, and then replace the steering wheel within a total of 12 seconds.

For this test, the position of the steered wheels will be determined by the FIA technical delegate and, after the steering wheel has been replaced, steering control must be maintained.

Steering wheel

The steering wheel must be fitted with a quick release mechanism operated by pulling a concentric flange installed on the steering column behind the wheel.

The steering wheel must be positioned such that at any angle of rotation there is at least 50mm between any part of the steering wheel assembly rearward of the collapsible steering column element and the survival cell and bodywork, when measured parallel to the steering wheel axis.

Internal cross section

A free vertical cross section, which allows the outer template shown in Drawing 3 to be passed vertically through the cockpit to a point 100 mm behind the face of the rearmost pedal when in the inoperative position, must be maintained over its entire length.

The only things which may encroach on this area are the steering wheel and any padding that is required by Article 16.3.

The driver, seated normally with his seat belts fastened and with the steering wheel removed, must be able to raise both legs together so that his knees are past the plane of the steering wheel in the rearward direction. This action must not be prevented by any part of the car.

Position of driver's feet

The face of the foremost pedal, when in the inoperative position, must be situated no less than 300 mm rearward of the survival cell front bulkhead and rearward of the front wheel centre line.

When seated normally, the soles of the driver's feet, resting on the pedals in the inoperative position, must not be situated forward of the front wheel centre line.

Test for helmet removal

With the driver seated in his normal driving position in the car which he is entered to race, wearing a cervical collar appropriate to his size and with the seat harness tightened, a member of the medical service must demonstrate that the helmet which the driver will wear in the

que le casque que le pilote portera pendant la course peut être enlevé sans que ce dernier n'ait à plier le cou ou la colonne vertébrale.

race can be removed from his head without bending the neck or spinal column.

14 STRUCTURES DE SECURITE

SAFETY STRUCTURES

14.1 Structures anti-tonneau

Roll Structures

Toutes les voitures doivent avoir deux structures anti-tonneau conçues pour empêcher que le pilote ne soit blessé au cas où la voiture se renverserait.

All cars must have two roll structures that are designed to help prevent injury to the driver in the event of the car becoming inverted.

14.1.1 Structure anti-tonneau principale

Principal Roll Structure

La structure principale au bord arrière de l'ouverture de l'habitacle doit se trouver au moins 982,4 mm au-dessus du plan de référence (Dessin 4) en un point situé 30 mm derrière le gabarit d'entrée de l'habitacle. Afin qu'une voiture qui serait immobilisée sur le circuit puisse être rapidement soulevée, la structure anti-tonneau principale devra comprendre une ouverture libre et clairement visible conçue pour permettre le passage d'une sangle de section 60 mm x 30 mm.

The principal structure at the rear edge of the cockpit opening must be at least 982.4 mm above the reference plane (Drawing 4) at a point 30 mm behind the rear edge of the cockpit entry template. In order that a car may be lifted quickly in the event of it stopping on the circuit, the principal rollover structure must incorporate a clearly visible unobstructed opening designed to permit a strap, with a section measuring 60 mm x 30 mm, to pass through it.

La structure principale devra passer avec succès un essai de charge statique, dont les détails figurent à l'Annexe 2 - Exigences de la FIA en matière d'essais de sécurité. De plus, le fournisseur FIA devra fournir le détail de calculs montrant clairement que la structure est capable de supporter la même charge lorsque l'élément longitudinal est appliqué vers l'avant.

The principal structure must pass a static load test, details of which can be found in Appendix 2 – FIA Safety Test Requirements. Furthermore, the FIA designated single supplier must supply detailed calculations which clearly show that the structure is capable of withstanding the same load when the longitudinal component is applied in a forward direction.

14.1.2 Structure anti-tonneau secondaire (Halo)

Secondary Roll Structure (Halo)

La structure anti-tonneau secondaire, qui n'est pas considérée comme faisant partie de la cellule de survie, doit être positionnée symétriquement autour du plan central de la voiture, son axe de fixation avant étant situé à 975 mm en avant du plan C-C et à 640 mm au-dessus du plan de référence. Les faces de montage des fixations vers l'arrière doivent se trouver sur un plan parallèle au plan de référence et à 675 mm au-dessus de celui-ci.

The secondary roll structure, which is not considered part of the survival cell, must be positioned symmetrically about the car centre plane with its front fixing axis 975 mm forward of the plane C-C and 640 mm above the reference plane. The mounting faces for the rearward fixings must lie on a plane parallel to and 675 mm above the reference plane.

Le casque du pilote et le volant doivent être disposés de manière à ce qu'ils se situent au-dessous d'une ligne tracée entre l'axe de fixation avant de la structure anti-tonneau secondaire et un point situé à 865 mm au-dessus du plan de référence et 30 mm derrière le plan C-C.

The driver's helmet and steering wheel must be arranged such that they lie below a line drawn between the front fixing axis of the secondary roll structure and a point 865 mm above the reference plane and 30 mm behind the C-C plane.

Les attaches de la structure anti-tonneau secondaire à la cellule de survie doivent passer avec succès deux essais de charge statique, dont les détails figurent à l'Annexe 2 - Exigences de la FIA en matière d'essais de sécurité.

The secondary roll structure attachments to the survival cell must pass two static load tests, details of which can be found in Appendix 2 – FIA Safety Test Requirements.

La structure anti-tonneau secondaire doit être fabriquée selon la norme FIA 8869-2018 et fournie par un fabricant désigné par la FIA. Les détails de la structure et de ses fixations figurent aux Dessins 10 et 11 du présent règlement.

The secondary roll structure must be made to standard FIA 8869-2018 and supplied by an FIA designated manufacturer. Details of the structure and its mountings may be found in Drawings 10 and 11 of these regulations.

Il est interdit d'usiner ou de modifier tout élément de la structure anti-tonneau secondaire, y compris toutes les soudures. Une telle activité annule l'homologation de la structure anti-tonneau secondaire et par conséquent, la pièce ne serait plus valable pour les essais ou l'utilisation en course.

It is not permitted to machine or modify any element of the secondary roll structure including all welds. Any such activities shall void the secondary roll structure's homologation, and therefore the part would no longer be valid for testing or race use.

L'étiquette d'homologation FIA de la structure anti-tonneau secondaire doit être visible à tout moment pendant une compétition.

The secondary roll structure FIA homologation label must be visible at all times during a Competition.

14.2 Cellule de survie

Survival cell

14.2.1 La cellule de survie doit comprendre pour le pilote une ouverture dont les dimensions minimales sont données à l'Article 13.1.

The survival cell must have an opening for the driver, the minimum dimensions of which are given in Article 13.1.

Toute autre ouverture pratiquée dans la cellule de survie doit avoir une taille minimale permettant l'accès aux éléments mécaniques et électriques.

Any other openings in the survival cell must be of the minimum size to allow access to mechanical and electrical components.

14.2.2 Une structure absorbant les chocs doit être montée à l'avant de la cellule de survie.

An impact absorbing structure must be fitted in front of the survival cell.

Il n'est pas nécessaire que cette structure soit partie intégrante de la cellule de survie, mais elle doit y être solidement fixée.

Elle doit avoir une section externe minimale, en projection horizontale, de 9000 mm² en un point situé à 50 mm derrière son point le plus en avant et, en outre, aucune partie de cette section prise en ce point ne peut se trouver à plus de 500 mm au-dessus du plan de référence.

La cellule de survie et la structure absorbant les chocs frontaux doivent subir un essai de choc. Les détails de la procédure d'essai sont spécifiés à l'Annexe 2 - Exigences de la FIA en matière d'essais de sécurité.

En référence au Dessin 5 :

- La largeur externe de la cellule de survie entre les lignes B-B et C-C ne doit pas être inférieure à 450 mm et doit être plus large d'au moins 60 mm par côté que l'ouverture de l'habitacle mesurée normalement par rapport à l'intérieur de l'ouverture de l'habitacle. Ces dimensions minimales doivent être conservées sur une hauteur d'au moins 350 mm.
- La cellule de survie peut rétrécir en avant de la ligne B-B mais, dans ce cas, la surface externe ne doit pas être plus proche de l'axe de la voiture qu'un plan défini par des lignes convergentes jusqu'à une largeur minimale de 300 mm à la ligne A-A.
- La largeur minimale doit être disposée symétriquement par rapport à l'axe de la voiture et maintenue sur une hauteur minimale de 400 mm à la ligne B-B et 275 mm à la ligne A-A. La hauteur en tout point entre A-A et B-B ne doit pas être inférieure à la hauteur définie par des lignes convergentes entre ces deux sections. Pour déterminer les sections externes minimales de la cellule de survie, des rayons de 50 mm sur la ligne B-B, se réduisant de façon linéaire pour atteindre 25 mm sur la ligne A-A, seront autorisés.
- Du fait de l'application des rayons autorisés, les sections externes de la cellule de survie entre les lignes A-A et B-B doivent, sur leurs largeurs minimales respectives, avoir une hauteur minimale de 300 mm sur la ligne B-B se réduisant de façon linéaire jusqu'à une hauteur minimale de 225 mm sur la ligne A-A.
- Il n'est pas obligatoire que la hauteur minimale de la cellule de survie entre les lignes A-A et B-B soit disposée symétriquement par rapport à l'axe horizontal de la section concernée, mais elle doit être maintenue sur toute sa largeur.

La hauteur maximale de la cellule de survie entre les lignes A-A et B-B est de 625 mm au-dessus du plan de référence (Dessin 2). La hauteur minimale de la cellule de survie entre les lignes B-B et C-C est de 550 mm depuis le plan de référence (Dessin 2).

Lorsque le test mentionné à l'Article 13.1 est effectué et que le gabarit est en place, son bord inférieur situé à 525 mm au-dessus du plan de référence (Dessin 2), la forme de la cellule de survie doit être telle qu'aucune partie ne soit visible lorsqu'elle est vue d'un côté ou de l'autre de la voiture.

Les parties de la cellule de survie qui sont situées de chaque côté de la tête du pilote ne doivent pas être à plus de 550 mm l'une de l'autre.

Afin de veiller à ce que la tête du pilote ne soit pas trop exposée et afin de garantir au pilote une bonne visibilité latérale, son œil, lorsqu'il est assis normalement et qu'il regarde droit devant lui, sa tête le plus en arrière possible, devra être visible en vue de côté. Le centre de gravité de sa tête devra se trouver en-dessous du sommet de la cellule de survie à cette position. Vu du côté de la voiture, le centre de gravité de la tête du pilote sera considéré comme étant l'intersection d'une ligne verticale passant par le centre de son oreille et d'une ligne horizontale passant par le centre de son œil.

Afin de renforcer la protection du pilote et du RESS en cas de choc latéral, un panneau d'essai plat et uniforme, conçu et fabriqué afin

This structure need not be an integral part of the survival cell but must be solidly attached to it.

It must have a minimum external cross section, in horizontal projection, of 9000 mm² at a point 50 mm behind its forward-most point and, furthermore, no part of the cross section taken at this point may lie more than 500 mm above the reference plane.

The survival cell and front impact absorbing structure must pass an impact test. Details of the test procedure can be found in Appendix 2 – FIA Safety Test Requirements.

Referring to Drawing 5:

- the external width of the survival cell between the lines B-B and C-C must be no less than 450 mm and must be at least 60 mm wider on each side than the cockpit opening when measured normal to the inside of the cockpit opening. These minimum dimensions must be maintained over a height of at least 350 mm.
- The width of the survival cell may taper forward of the line B-B but, if this is the case, the outer surface must not lie closer to the car centre line than a plane which has a linear taper to a minimum width of 300 mm at the line A-A.
- The minimum width must be arranged symmetrically about the car centre line and must be maintained over a height of at least 400 mm at the line B-B and 275 mm at the line A-A. The height at any point between A-A and B-B must not be less than the height defined by a linear taper between these two sections. When assessing the minimum external cross sections of the survival cell, radii of 50 mm at the line B-B, reducing at a linear rate to 25 mm at the line A-A, will be permitted.
- Following the application of the permitted radii, the external cross sections of the survival cell between the lines A-A and B-B must, over their respective minimum widths, have a minimum height of 300 mm at the line B-B reducing at a linear rate to a minimum height of 225 mm at the line A-A.
- The minimum height of the survival cell between the lines A-A and B-B need not be arranged symmetrically about the horizontal centre line of the relevant section but must be maintained over its entire width.

The maximum height of the survival cell between the lines A-A and B-B is 625 mm above the reference plane (Drawing 2). The minimum height of the survival cell between the lines B-B and C-C is 550 mm from the reference plane (Drawing 2).

When the test referred to in Article 13.1 is carried out and the template is in position with its lower edge 525 mm above the reference plane (Drawing 2), the shape of the survival cell must be such that no part of it is visible when viewed from either side of the car.

The parts of the survival cell which are situated each side of the driver's head must be no more than 550 mm apart.

In order to ensure that the driver's head is not unduly exposed and for him to maintain good lateral visibility he must, when seated normally and looking straight ahead with his head as far back as possible, have his eye visible when viewed from the side. The centre of gravity of his head must lie below the top of the survival cell at this position. When viewed from the side of the car, the centre of gravity of the driver's head will be deemed to be the intersection of a vertical line passing through the centre of his ear and a horizontal line passing through the centre of his eye.

In order to give additional protection to the driver and to the RESS, in the event of a side impact, a flat test panel of uniform

de représenter la section de l'un des côtés de la cellule de survie, devra subir un test de résistance. Une description détaillée de la procédure d'essai figure à l'Annexe 2 - Exigences de la FIA en matière d'essais de sécurité.

En ce qui concerne le Dessin 5, à l'exception de pièces rapportées et/ou de renforcement local, toutes les pièces de la cellule de survie d'une largeur égale ou supérieure aux largeurs minimales stipulées à l'Article 14.3, y compris les rayons appliqués, devront être fabriquées selon la même spécification que celle d'un seul panneau conforme aux exigences de l'Annexe 2 - Exigences de la FIA en matière d'essais de sécurité.

En outre, les pièces répondant à cette spécification d'essai devront couvrir une surface qui :

- commencera au moins à 250 mm de hauteur à la ligne A-A rétrécissant de façon linéaire jusqu'à une hauteur minimale de 400 mm à la ligne B-B.
- se trouve entre deux lignes horizontales 100 mm et 500 mm au-dessus du plan de référence (Dessin 2) entre la ligne B-B et l'arrière des cellules de sécurité.

14.3 Panneaux anti-intrusion latéraux

14.3.1 Vu de côté, le panneau secondaire principal doit :

- dans le sens longitudinal, couvrir la surface située entre un plan vertical 125 mm en avant du gabarit d'entrée de l'habitacle et le bord arrière de la cellule de sécurité la plus en arrière. Une ligne convergente horizontale de 50 mm peut être incluse aux deux extrémités.
- dans le sens vertical, couvrir la surface située entre deux plans horizontaux 100 mm et 550 mm au-dessus du plan de référence.
- En outre, vu de côté, le panneau doit couvrir le gabarit d'entrée de l'habitacle montré en élévation de côté sur le Dessin 2. Derrière une ligne verticale située 375 mm en avant du bord arrière du gabarit d'entrée de l'habitacle, un cône de 20 mm peut être inclus sur le bord supérieur du panneau. Les bords d'attaque et de fuite de la portion du panneau qui couvre le gabarit d'entrée de l'habitacle peuvent comporter un cône de 50 mm.
- s'il est constitué de plusieurs parties, avoir toutes les parties adjacentes se recouvrant sur au moins 25 mm. Ces recouvrements peuvent inclure des lignes convergentes dans l'épaisseur des deux parties.
- subir un test de résistance, dont les détails se trouvent dans la procédure d'essai 01/21.
- être fixé de façon permanente à la cellule de survie au moyen d'un adhésif approprié appliqué sur toute leur surface.

Des découpes dans ces panneaux, d'un total de 35000 mm² par côté, seront autorisées pour fixer des structures de choc latérales, des trous de harnais de câbles, des fixations de carrosserie et des attaches essentielles.

14.3.2 Un panneau secondaire avant doit :

- dans le sens longitudinal, couvrir la surface située entre un plan vertical 300 mm à l'arrière de la ligne A-A et un plan vertical 650 mm en avant du bord arrière du gabarit d'entrée de l'habitacle. Une ligne convergente horizontale de 25 mm peut être incluse aux deux extrémités.
- dans le sens vertical, couvrir chaque partie du revêtement extérieur de la cellule de survie dans la surface située entre deux plans horizontaux 100 mm et 550 mm au-dessus du plan de référence. Ceci ne s'applique pas au sommet et au bas de ce panneau là où tout rayon autorisé rejoint la largeur de châssis minimale autorisée ni pour la surface équipée du panneau définie à l'Article 14.2.
- s'il est constitué de plusieurs parties, avoir toutes les parties adjacentes se recouvrant sur au moins 25 mm. Ces

constructions, which is designed and constructed in order to represent the section of one side of the survival cell, must pass a strength test. Details of the test procedure can be found in Appendix 2 – FIA Safety Test Requirements.

Referring to Drawing 5 with the exception of local reinforcement and/or inserts, all parts of the survival cell which are as wide as or wider than the minimum widths stipulated in Article 14.3 including any radii applied, must be manufactured to the same specification as a single panel which satisfies the requirements as in Appendix 2 – FIA Safety Test Requirements.

Furthermore, parts to this tested specification must cover an area which:

- begins no less than 250 mm high at the line A-A tapering at a linear rate to a minimum of 400 mm high at the line B-B.
- lies between two horizontal lines 100 mm and 500 mm above the reference plane (Drawing 2) between the line B-B and the rear face of the survival cell.

Side Intrusion Panels

The main secondary panel must, in the side view:

- in a longitudinal direction, cover the area lying between a vertical plane 125 mm in front of the cockpit template and the rear edge of the rearmost safety cell. A 50 mm horizontal linear taper may be included at both ends.
- in a vertical direction, cover the area lying between two horizontal planes 100 mm and 550 mm above the reference plane.
- Furthermore, when viewed from the side, the panel must cover the cockpit entry template shown in the side view in Drawing 2. Behind a vertical line that lies 375 mm forward of the rear edge of the cockpit entry template, a 20 mm taper may be included at the top edge of the panel. The leading and trailing edges of the portion of the panel that covers the cockpit entry template may feature a 50 mm taper.
- if made in more than one part, have all adjacent parts overlapping by a minimum of 25 mm. These overlaps may include linear tapers in the thickness of both parts.
- pass a strength test, details of which can be found in the test procedure 01/21.
- be permanently attached to the survival cell with an appropriate adhesive applied over their entire surface.

Cut-outs in these panels totalling 35000 mm² per side will be permitted for fitting around side impact structures, wiring loom holes, bodywork attachments and essential fixings.

A forward secondary panel must:

- in a longitudinal direction, cover the area lying between a vertical plane 300 mm to the rear of the line A-A and a vertical plane 650 mm forward of the rear edge of the cockpit entry template. A 25 mm horizontal linear taper may be included at the forward and rearward boundaries of the panel.
- in a vertical direction, cover every part of the outer skin of the survival cell in the area lying between two horizontal planes 100 mm and 550 mm above the reference plane. This will not apply at the top and at the bottom of this panel where any radius permitted falls inside the minimum permitted chassis width nor for the area fitted with the panel defined by Article 14.2.
- if made in more than one part, have all adjacent parts overlapping by a minimum of 25 mm. These overlaps may include linear tapers in the thickness of both parts.

recouvrements peuvent inclure des lignes convergentes dans l'épaisseur des deux parties.

- chevaucher le panneau défini à l'Article 14.3 le long de tous les bords de recouvrement sur au moins 25 mm. Ces recouvrements peuvent inclure des lignes convergentes dans l'épaisseur des deux parties.
- subir un test de résistance, dont les détails se trouvent dans la procédure d'essai 01/21.
- être fixé de façon permanente à la cellule de survie au moyen d'un adhésif approprié appliqué sur toute sa surface.

Des découpes dans ce panneau, d'un total de 15000 mm² par côté, seront autorisées pour fixer des trous de harnais de câbles et des attaches essentielles.

Les deux panneaux décrits en 14.3.1 et 14.3.2 peuvent être intégrés dans un seul panneau avec deux épaisseurs différentes.

14.4 Panneau anti-intrusion inférieur

Un panneau secondaire avant doit :

- couvrir toute la surface horizontale inférieure de la cellule de sécurité faisant face au plan de référence. Une ligne convergente horizontale de 25 mm peut être incluse aux deux extrémités ;
- s'il est constitué de plusieurs parties, avoir toutes les parties adjacentes se recouvrant sur au moins 25 mm. Ces recouvrements peuvent inclure des lignes convergentes dans l'épaisseur des deux parties ;
- être en permanence attaché à la cellule de survie avec un adhésif approprié appliqué sur toute sa surface, y compris les joints en recouvrement.
- subir un test de résistance, dont les détails se trouvent dans la procédure d'essai 01/21.
- être fixé de façon permanente à la cellule de survie au moyen d'un adhésif approprié appliqué sur toute sa surface.

Des découpes dans ce panneau, d'un total de 15000 mm² par côté, seront autorisées pour fixer des trous de harnais de câbles et des attaches essentielles.

14.5 Structure absorbant les chocs arrière

Une structure absorbant les chocs doit être montée derrière la structure du carter arrière, symétriquement par rapport à l'axe longitudinal de la voiture avec le centre de la surface de sa face la plus en arrière située 320 mm (+/-20 mm) au dessus du plan de référence et pas à moins de 800 mm derrière l'axe des roues arrière.

La face la plus en arrière de la structure de choc doit être une section rectangulaire d'une largeur minimale de 100 mm, cette largeur minimale doit être maintenue sur une hauteur de 130 mm au moins et chaque angle peut avoir un rayon maximal de 10 mm.

Par ailleurs, vus de côté, les points les plus bas et les plus élevés de la structure absorbant les chocs entre ses faces arrière et avant ne peuvent être séparés verticalement de plus de 350 mm.

Entre la face arrière et l'axe des roues arrière, aucune dimension de la surface ainsi définie ne peut diminuer et aucune partie de la structure ou de la boîte de vitesses visible d'en dessous, à l'exception des rayons autorisés, ne peut être plus élevée que le bord inférieur de la face arrière.

La structure absorbant les chocs arrière doit passer avec succès un essai de choc tel que défini à l'Annexe 2 - Exigences de la FIA en matière d'essais de sécurité et être construite dans des matériaux qui ne seront pas extrêmement affectés par les températures auxquelles elle est susceptible d'être soumise pendant son utilisation. La largeur maximale de la structure de choc arrière est de 250 mm.

14.6 Retenue de la structure d'absorption de choc arrière

Afin d'éviter qu'une structure d'absorption de choc arrière ne se détache à la suite d'un accident, un câble flexible doit être installé.

overlap the panel defined by Article 14.3 along all joining edges by a minimum of 25 mm. These overlaps may include linear tapers in the thickness of both parts.

pass a strength test, details of which can be found in the test procedure 01/21.

be permanently attached to the survival cell with an appropriate adhesive applied over their entire surface.

Cut-outs in this panel totalling 15000 mm² per side will be permitted for fitting around wiring loom holes and essential fixings.

The two panels described in 14.3.1 and 14.3.2 can be integrated in one single panel with two different thicknesses.

Bottom Intrusion Panel

A forward secondary panel must:

cover the complete lower horizontal surface of the safety cell facing the reference plane. A 25 mm horizontal linear taper may be included at both ends.

if made in more than one part, have all adjacent parts overlapping by a minimum of 25mm. These overlaps may include linear tapers in the thickness of both parts.

be permanently attached to the survival cell with an appropriate adhesive applied over its entire surface including all overlapping joints.

pass a strength test, details of which can be found in the test procedure 01/21.

be permanently attached to the survival cell with an appropriate adhesive applied over their entire surface.

Cut-outs in this panel totalling 15000 mm² per side will be permitted for fitting around wiring loom holes and essential fixings.

Rear impact absorbing structure

An impact absorbing structure must be fitted behind the rear casing structure symmetrically about the car centre line with the centre of area of its rearmost face 320 mm (+/-20 mm) above the reference plane and no less than 800 mm behind the rear wheel centre line.

The rearmost face of the impact structure must be a rectangular section no less than 100 mm wide; this minimum width must be maintained over a height of at least 130 mm and each corner may incorporate a radius no greater than 10 mm.

Furthermore, when viewed from the side, the lowest and highest points of the rear impact absorbing structure between its rear and front faces may not be separated vertically by more than 350 mm.

Between the rear face and the rear wheel centre line, no dimension of the area thus defined may diminish, nor may any part of the structure or gearbox which is visible from below, other than the permitted radii, be higher than the lower edge of the rear face.

This rear impact absorbing structure must pass an impact test as defined in Appendix 2 – FIA Safety Test Requirements and must be constructed from materials which will not be substantially affected by the temperatures it is likely to be subjected to during use.

The maximum width of the rear impact absorbing structure is 250 mm.

Rear impact absorbing structure retention

In order to help prevent a rear impact structure becoming separated following an accident, a flexible tether must be fitted. The sole

Le câble a pour seul but d'empêcher la structure d'absorption de choc arrière de se séparer de la voiture et ne doit pas avoir d'autre fonction.

Un câble conforme à la norme FIA 8864-2013 permettant une absorption d'énergie minimale de 3 kJ (Liste Technique n°37 de la FIA) doit être installé. Le câble doit avoir une longueur supérieure à 600 mm et être équipé de fixations d'extrémité ayant un rayon de courbure supérieur à 7,5 mm.

Le câble doit avoir ses propres fixations aux deux extrémités, lesquelles :

- doivent pouvoir résister à une force de tension de 40 kN (angle y compris) mesurés depuis la ligne de charge. Si le câble génère une charge plus importante avant d'atteindre une absorption d'énergie de 3 kJ, la charge acceptable de la fixation doit être augmentée en conséquence.
- peuvent être partagées du côté de la boîte de vitesses avec la fixation du câble de retenue des roues requis à l'Article 10.5.
- doivent se trouver de part et d'autre du point de rupture présumé. Le fabricant du châssis doit démontrer par des calculs et/ou des essais physiques que les points de fixation sont situés de part et d'autre du point de rupture présumé lorsqu'une charge latérale est appliquée au point le plus en arrière de la structure d'absorption de choc arrière.
- peuvent accueillir une fixation d'extrémité de câble d'un diamètre intérieur minimal de 15 mm.

14.7 Structures d'absorption de choc latéral

Entre les structures anti-tonneau principale et secondaire, deux structures d'absorption de choc doivent être installées de chaque côté de la cellule de survie et doivent être solidement fixées à celle-ci.

Le but de ces structures est de protéger le pilote en cas de choc latéral et, pour s'en assurer, des tests de résistance des fixations doivent être effectués avec succès.

Les détails de la procédure d'essai se trouvent à l'Annexe 2 - Exigences de la FIA en matière d'essais de sécurité.

Les structures d'absorption de choc latéral doivent être fabriquées et montées sur la cellule de survie conformément aux spécifications définies par le fournisseur du châssis.

14.8 Panneau anti-intrusion frontal

Un panneau anti-intrusion frontal doit être fixé de manière rigide à la face avant de la cellule de survie. Le panneau doit couvrir toute la surface de la cloison avant de la cellule de survie.

Des découpes sont autorisées dans ce panneau :

- aux seules fins de refroidir le pilote ou les composants mécaniques ou électriques ; la surface des ouvertures ne peut pas dépasser [7981] mm², mesurée dans le plan frontal de la projection ;
- aux seules fins de faire passer les faisceaux électriques, câbles ou canalisations de fluides ; la superficie totale combinée de ces ouvertures ne doit pas dépasser [2583] mm², mesurée dans le plan frontal de la projection.

Le panneau doit passer avec succès un test de résistance, tel que défini dans l'Annexe 2 - Exigences de la FIA en matière d'essais de sécurité.

14.9 Identification de la cellule de survie

Chaque cellule de survie doit comprendre trois transpondeurs fournis par la FIA à des fins d'identification.

purpose of the tether is to prevent the rear impact structure becoming separated from the car and should perform no other function.

One tether which complies with FIA standard 8864-2013 providing a minimum energy absorption of 3kJ (FIA Technical List No.37) must be fitted. The tether must exceed 600mm in length and must utilize end fittings which result in a tether bend radius greater than 7.5mm.

The tether must have its own attachments at both ends which:

- Are able to withstand a tensile force of 40kN (included angle) measured from the load line. Should the tether generate a higher load before reaching an energy absorption of 3kJ, the acceptable load of the attachment must be increased accordingly.
- Could be shared on gearbox side with the wheel tether attachment required by Article 10.5.
- Are lying on either side of the expected point of failure. The chassis manufacturer must demonstrate by calculation and / or physical tests that the attachment points are different sides of the expected point of failure when applying a lateral load to the most rearward point of the rear impact absorbing structure.
- Are able to accommodate a tether end fitting with a minimum inside diameter of 15mm.

Side impact absorbing structures

Between the principal and the secondary roll structures, two impact absorbing structures must be fitted on each side of the survival cell and must be solidly attached to it.

The purpose of these structures is to protect the driver in the event of a lateral impact and, in order to ensure this is the case, strength tests of the mountings must be carried out successfully.

Details of the test procedure can be found in Appendix 2 – FIA Safety Test Requirements.

The side impact absorbing structures must be manufactured and mounted to the survival cell in accordance with the specifications as defined by the chassis supplier.

Frontal Anti-Intrusion Panel

A Frontal Anti-Intrusion Panel must be rigidly attached to front face of the survival cell. The panel must cover the entire surface of the survival cell front bulkhead.

Cut-outs in this panel will be permitted:

- for the sole purpose of cooling the driver or mechanical or electrical components, the area of such opening may not exceed [7981] mm², measured in frontal plane of projection.
- for the sole purpose of routing wiring looms, cables, fluid lines, the total combined area of any such opening must not exceed [2583] mm², measured in frontal plane of projection.

The panel must pass a strength test, as defined in Appendix 2 – FIA Safety Test Requirements.

Survival cell identification

Each survival cell must incorporate three FIA-defined RFID transponders for identification purposes.

Ces transpondeurs doivent faire partie en permanence de la cellule de survie, être positionnés conformément au Dessin 7 et être accessibles à des fins de vérification à tout moment.

These transponders must be a permanent part of the survival cell, be positioned in accordance with Drawing 7 and be accessible for verification at any time.

15 EQUIPEMENT DE SECURITE	SAFETY EQUIPMENT
<p>15.1 Extincteur</p>	<p>Fire extinguisher</p>
<p>15.1.1 Toutes les voitures doivent être équipées d'un système d'extinction d'incendie figurant sur la Liste Technique n°16 de la FIA : "Systèmes d'extinction homologués par la FIA" avec au moins [1,7] kg d'agent extincteur.</p> <p>En outre, seuls les systèmes d'extinction utilisant exclusivement des agents d'extinction ne créant pas d'atmosphère conductrice sont autorisés, conformément à l'Article 253.18.23 de l'Annexe J.</p> <p>Le nombre de buses dans l'habitacle doit être le même que celui décrit dans les manuels d'installation des systèmes d'extinction (les manuels sont répertoriés sur le site Internet de la FIA).</p> <p>La (les) buse(s) de l'extincteur de l'habitacle doit (doivent) être installée(s) de manière à ce qu'elle(s) soit (soient) dirigée(s) vers l'abdomen du pilote.</p> <p>Tous les éléments du système d'extinction doivent être situés à l'intérieur de la cellule de survie.</p> <p>Tout système de déclenchement ayant sa propre source d'énergie est autorisé, à condition qu'il soit possible de faire fonctionner tous les extincteurs en cas de défaillance des circuits électriques principaux de la voiture.</p> <p>Toutes les parties du système d'extinction doivent être situées à l'intérieur de la cellule de survie et tout le matériel d'extinction doit résister au feu. Tout système de déclenchement ayant sa propre source d'énergie est autorisé, à condition qu'il soit possible de faire fonctionner tous les extincteurs en cas de défaillance des circuits électriques principaux de la voiture.</p>	<p>All cars must be fitted with a fire extinguishing system from the FIA Technical List N°16: "Extinguisher systems homologated by the FIA" with at least [1,7] kg of extinguishing medium.</p> <p>In addition, only extinguisher systems using exclusively extinguishing mediums which do not create a conductive atmosphere are authorized, in accordance with App J Article 253.18.23.</p> <p>The number of nozzles in the cockpit must be the same as described in the extinguisher system installation manuals (the manuals are listed on the FIA website).</p> <p>Cockpit extinguisher nozzle(s) must be installed in such a way that they are aimed at the driver's midriff.</p> <p>All parts of the extinguishing system must be situated within the survival cell.</p> <p>Any triggering system having its own source of energy is permitted, provided it is possible to operate all extinguishers should the main electrical circuits of the car fail.</p> <p>All parts of the extinguishing system must be situated within the survival cell and all extinguishing equipment must withstand fire. Any triggering system having its own source of energy is authorised, provided that it is possible to operate all extinguishers should the main electrical circuits of the car fail.</p>
<p>15.1.2 La batterie doit comporter un système permettant de l'inonder depuis l'extérieur de la voiture en cas d'incendie interne (couplage sec tel que STAUBLI N00916298 Male Dash 12).</p> <p>Ce système doit permettre à l'eau de circuler à travers les cellules, couvrant toutes les cellules avec l'eau injectée. L'eau usée doit sortir par le fond de la batterie. Le logement de la batterie doit être capable de résister à la pression générée par le système d'inondation.</p>	<p>The battery shall incorporate a system to enable the battery to be flooded from outside the car in case of internal fire (dry coupling such as STAUBLI N00916298 Male Dash 12).</p> <p>This system shall allow water to circulate through the cells, covering all the cells with the injected water. Wasted water shall exit through the bottom of the battery. The battery housing shall be capable of withstanding the pressure generated by the flooding system.</p>
<p>15.2 Rétroviseurs</p> <p>Toutes les voitures doivent être équipées de deux rétroviseurs, un de chaque côté, positionnés symétriquement par rapport au plan central de la voiture et montés de telle manière que le pilote puisse voir l'arrière et les deux côtés de la voiture.</p> <p>Un rétroviseur est défini comme étant l'assemblage des composants suivants :</p> <ul style="list-style-type: none"> - Une surface réfléchissante, - Son logement, - Des attaches qui relient le logement à la masse suspendue. <p>Les rétroviseurs doivent rester immobiles par rapport à la partie suspendue de la voiture. Chaque rétroviseur doit avoir une taille minimum de 75 cm².</p> <p>Ils peuvent être remplacés par une caméra affichante l'image sur l'écran dans l'habitacle, entièrement visible du pilote et d'une taille minimale de 75 cm².</p> <p>Il doit être assuré que le pilote, assis normalement, aperçoit clairement les véhicules qui le suivent.</p> <p>A cet effet, le pilote sera prié d'identifier des lettres ou chiffres, de 150 mm de haut et de 100 mm de large, disposés au hasard sur des panneaux placés derrière la voiture selon les instructions suivantes :</p> <p>Hauteur : Entre 400 mm et 1100 mm du sol.</p> <p>Largeur : 2000 mm d'un côté ou de l'autre de l'axe de la voiture.</p> <p>Position : 10 m derrière l'axe arrière de la voiture.</p>	<p>Rear view mirrors</p> <p>All cars must have two rear view mirrors, one on each side, positioned symmetrically about the car's centre plane and mounted so that the driver has visibility to the rear and both sides of the car.</p> <p>A mirror is defined to be the assembly of the following components:</p> <ul style="list-style-type: none"> - One reflective surface - Its housing - Mountings which connect the housing to the sprung mass <p>Mirrors must remain immobile in relation to the sprung part of the car. Each mirror must have a minimum size of 75 cm².</p> <p>They can be replaced by a camera which displays the picture on screen in the cockpit, fully visible by the driver and with a minimum size of 75 cm².</p> <p>It must be assured that the driver, seated normally, can clearly see the vehicles following him.</p> <p>For this purpose, the driver shall be required to identify any letter or number, 150 mm high and 100 mm wide, placed anywhere on boards behind the car, the positions of which are detailed below:</p> <p>Height: From 400 mm to 1100 mm from the ground.</p> <p>Width: 2000 mm either side of the centre line of the car.</p> <p>Position: 10 m behind the rear axle line of the car.</p>

15.3 Ceintures de sécurité

Le port de deux sangles d'épaules, d'une sangle abdominale et de deux sangles d'entrejambe est obligatoire. Ces sangles doivent être solidement fixées à la voiture et respecter la norme FIA N°8853-2016 et l'Article 253-6.

15.4 Protection contre l'eau et la poussière

Toutes les parties de l'équipement électrique doivent être protégées en utilisant une protection de classe IP (voir par ex. ISO 20653) spécifiée à l'Annexe J – Article 253 18.3.

Safety belts

It is mandatory to wear two shoulder straps, one abdominal strap and two straps between the legs. These straps must be securely fixed to the car and must comply with the FIA standard 8853-2016 and Article 253-6.

Protection against dust and water

All parts of the electrical equipment must be protected using an IP class (see e.g. ISO 20653) protection specified in Appendix J – Article 253 18.3.

16.1 Matériaux autorisés

Ci-après figure la liste des matériaux autorisés. Seuls ces matériaux peuvent être utilisés dans la construction des voitures de Formule E à condition uniquement que dans tous les cas les matériaux soient disponibles sur une base non exclusive et selon des termes commerciaux traditionnels pour tous les concurrents.

Matériaux autorisés :

Alliages d'aluminium

Alliages d'acier.

Alliages de cobalt.

Alliages de cuivre contenant $\leq 2.5\%$ en masse de béryllium.

Alliages de titane (mais pas pour les fixations avec filetage mâle de moins de 15 mm de diamètre, sauf pour la partie du "common package").

Alliages de magnésium.

Alliages à base de nickel contenant $50\% < Ni < 69\%$.

Alliage de tungstène.

Thermoplastiques : monolithiques, chargés en particules, renforcés de fibres courtes.

Thermodurcissables : monolithiques, chargés en particules, renforcés de fibres courtes.

Fibres de carbone fabriquées à partir d'un précurseur polyacrylonitrile (PAN). (*)

Fibres de carbone fabriquées à partir d'un précurseur polyacrylonitrile (PAN) ayant :

- un module d'élasticité en traction $\leq 550\text{GPa}$;
- une densité $\leq 1.92\text{ g/cm}^3$;
- un renforcement unidirectionnel ou plan dans leur forme pré-impregnée, tissages tridimensionnels ou tissus piqués non inclus (trois préformes tridimensionnelles et le renforcement des fibres à l'aide de la technologie d'épinglage en Z sont toutefois autorisés) ;
- n'ayant pas de nanotubes de carbone incorporés dans la fibre ou sa matrice ;
- une matrice autorisée, hormis une matrice de carbone.

Fibres d'aramide.

Fibres poly(p-phénylène benzobisoxazole) (par ex. "Zylon").

Fibres de polyéthylène.

Fibres de polypropylène.

Fibres de verre E et S.

Ames des panneaux sandwich : Aluminium, Nomex, mousses de polymère, mousses syntactiques, bois de balsa, mousse de carbone.

Le système de matrice utilisé dans tous les matériaux pré-impregnés doit être basé sur l'époxy, l'ester de cyanate, le phénolique, le bismaléimide, le polyuréthane, le polyester ou le polyimide (*).

Le système de matrice utilisé dans tous les matériaux pré-impregnés doit être basé sur l'époxy, l'ester de cyanate ou le bismaléimide.

Céramiques monolithiques.

Les matériaux marqués (*) sont autorisés uniquement pour les pièces correspondant à des structures de choc avant, arrière et latérales ou des panneaux anti-intrusion latéraux.

Exceptions :

Tous les composants électriques (par ex. boîtiers de commande, harnais de câbles, capteurs), y compris éléments internes pour le MGU, l'inverter et le RESS.

Tous les joints et caoutchoucs (par ex. soufflets en caoutchouc, joints toriques, joints d'étanchéité, tous joints de fluide, butées en caoutchouc).

Fluides (ex. : eau, huiles).

Pneumatiques.

Revêtements et placages (par ex. DLC, nitruration, chromage).

Peinture.

Adhésifs.

Isolation thermique (par ex. feutres, ruban doré, écrans thermiques).

Tous les matériaux actuellement réglementés (par ex. outre à carburant, appuie-tête, produit extincteur, rembourrage, patin).

Permitted materials

The following is the list of permitted materials. These are the only materials permitted to be used in the construction of the Formula E Car, provided only that in all cases the material is available on a non-exclusive basis and under normal commercial terms to all competitors.

Permitted materials:

Aluminium alloys.

Steel alloys.

Cobalt alloys.

Copper alloys containing $\leq 2.5\%$ by weight of Beryllium.

Titanium alloys (but not for use in fasteners with $<15\text{ mm}$ diameter male thread except for the common package part).

Magnesium alloys.

Nickel based alloys containing $50\% < Ni < 69\%$.

Tungsten alloy.

Thermoplastics: monolithic, particulate filled, short fibre reinforced.

Thermosets: monolithic, particulate filled, short fibre reinforced.

Carbon fibres manufactured from polyacrylonitrile (PAN) precursor.

Carbon fibres manufactured from polyacrylonitrile (PAN) precursor which have:

- a tensile modulus $\leq 550\text{GPa}$;
- a density $\leq 1.92\text{ g/cm}^3$;
- unidirectional or planar reinforcement within their pre-impregnated form, not including three-dimensional weaves or stitched fabrics (but three-dimensional preforms and fibre reinforcement using Z-pinning technology is permitted).
- no carbon nanotubes incorporated within the fibre or its matrix.
- a permitted matrix, not including a carbon matrix.

Aramid fibres.

Poly (p-phenylene benzobisoxazole) fibres (e.g. "Zylon").

Polyethylene fibres.

Polypropylene fibres.

E and S Glass fibres.

Sandwich panel cores: Aluminium, Nomex, polymer foams, syntactic foams, balsa wood and carbon foam.

The matrix system utilised in all pre-impregnated materials must be epoxy, cyanate ester, phenolic, bismaleimide, polyurethane, polyester or polyimide based. (*)

The matrix system utilised in all pre-impregnated materials must be epoxy, cyanate ester or bismaleimide based.

Monolithic ceramics.

Materials marked (*) are permitted only for parts classified as either front, rear or side impact structures or side intrusion panels.

Exceptions:

All electrical components (e.g., control boxes, wiring looms, sensors), including internal elements for MGU, MCU and RESS.

All seals and rubber (e.g., rubber boots, o-rings, gaskets, any fluid seals, bump rubbers).

Fluids (e.g., water, oils).

Tyres.

Coatings and platings (e.g., DLC, nitriding, chroming).

Paint.

Adhesives.

Thermal insulation (e.g., felts, gold tape, heat shields).

All currently regulated materials (e.g., fuel bladder, headrest, extinguishant, padding, skid block).

16.2 Matériaux de friction des freins

Aucune pièce de la voiture ne pourra être composée de matériaux métalliques d'un indice d'élasticité spécifique supérieur à 40 Gpa / (g/cm³). L'emploi de feuilles de magnésium d'une épaisseur inférieure à 3 mm est interdit. Des tests pour établir la conformité seront effectués conformément à la Procédure d'Essai 03/02 de la FIA.

16.3 Rembourrage d'habitacle

Toutes les voitures doivent être équipées de trois zones de rembourrage destinées à protéger la tête du pilote qui :

- sont disposées de manière à pouvoir être retirées de la voiture d'un seul bloc.
- sont fixées par deux chevilles horizontales derrière la tête du pilote et par deux fixations, qui soient clairement indiquées et facilement amovibles sans outils, aux coins avant.
- sont faites d'un matériau approuvé par la FIA figurant dans la Liste Technique n°17 "Matériaux de repose-tête spécifiés par la FIA pour voitures de Formule Un et voitures de sport".
- sont recouvertes, à tous les endroits que la tête du pilote est susceptible de toucher, de deux couches de matériau composite préimprégné de fibre aramide/résine époxy en tissu à armure toile, soit les deux étant constituées de 60 g/m², soit étant constituées d'une de 60g/m² et l'autre de 170g/m², d'une teneur en résine polymérisée de 50 % (+/-5 %) en poids ;
- sont positionnées de manière à être le premier point de contact pour le casque du pilote en cas de choc projetant sa tête vers elles lors d'un accident.

La première zone de rembourrage destinée à protéger la tête du pilote doit être positionnée derrière le pilote et doit avoir une épaisseur comprise entre 75 mm et 90 mm sur une surface minimale 40 000 mm².

Si nécessaire, et uniquement pour le confort du pilote, une pièce supplémentaire de rembourrage d'une épaisseur inférieure à 10 mm peut être attachée au repose-tête à condition qu'il soit fabriqué dans un matériau semblable présentant une surface de frottement faible.

Lorsque le pilote est assis normalement, les deux autres zones de rembourrage destinées à protéger sa tête doivent être positionnées dans une zone délimitée par deux lignes verticales et une ligne horizontale via les extrémités avant, arrière et inférieures du casque du pilote (sur l'axe du véhicule) et la surface supérieure de la cellule de survie.

Chaque zone doit couvrir une surface supérieure à 33 000 mm² vue du côté de la voiture et avoir une épaisseur minimale de 95 mm, cette épaisseur minimale étant maintenue sur toute sa longueur et sur les bords supérieurs de la cellule de survie. L'épaisseur minimale sera mesurée perpendiculairement à l'axe de la voiture mais un rayon inférieur à 10 mm pourra être appliqué le long de sa bordure intérieure supérieure.

En outre, tout vide entre ces zones de rembourrage et la zone décrite à l'article précédent doit également être complètement rempli avec le même matériau.

Si nécessaire, et uniquement pour le confort du pilote, une pièce supplémentaire de rembourrage d'une épaisseur inférieure à 10 mm peut être attachée aux repose-tête à condition qu'ils soient fabriqués dans un matériau semblable présentant une surface de frottement faible.

En avant des zones de rembourrage latérales, un capitonnage supplémentaire de l'habitacle doit être prévu sur chaque côté du montant de l'habitacle. Le but de ce capitonnage supplémentaire est de protéger la tête du pilote en cas de choc frontal oblique. Il doit donc être fait du même matériau que les trois autres zones de rembourrage. Ces extensions doivent :

Brake friction materials

The use of a metallic material which has a specific yield modulus greater than 40 GPa/g/cm³ is forbidden. The use of magnesium sheet less than 3 mm thick is forbidden. Tests to establish conformity will be carried out in accordance with FIA Test Procedure 03/02.

Cockpit padding

All cars must be equipped with three areas of padding for the driver's head which:

- are so arranged that they can be removed from the car as one part.
- are located by two horizontal pegs behind the driver's head and two fixings, which are clearly indicated and easily removable without tools, at the front corners.
- are made from a material which is approved by the FIA in Technical List n°17 "Headrest Materials Specified by the FIA for Formula One and Sport Cars".
- are covered, in all areas where the driver's head is likely to make contact, with two plies of Aramid fibre/epoxy resin composite pre-preg material in plain weave, either both consisting of 60 g/m² fabric, or consisting of one 60g/m² fabric and one 170g/m² fabric, with a cured resin content of 50% (+/-5%) by weight.
- are positioned to be the first point of contact for the driver's helmet in the event of an impact projecting his head towards them during an accident.

The first area of padding for the driver's head must be positioned behind him and be between 75 mm and 90 mm thick over an area of at least 40,000 mm².

If necessary, and only for driver comfort, an additional piece of padding no greater than 10 mm thick may be attached to this headrest, provided it is made from a similar material which incorporates a low friction surface.

Whilst the driver is seated normally, the two further areas of padding for the driver's head must be positioned in an area bounded by two vertical lines and one horizontal line through the front, rear and lower extremities of the driver's helmet (on the car centre line) and the upper surface of the survival cell.

Each of these must cover an area greater than 33,000 mm² when viewed from the side of the car and be no less than 95 mm thick, this minimum thickness being maintained to the upper edges of the survival cell and over their entire length. The minimum thickness will be assessed perpendicular to the car centre line but a radius no greater than 10 mm may be applied along their upper inboard edges.

Furthermore, any void between these areas of padding and the area described in the previous article must also be filled with the same material.

If necessary, and only for driver comfort, an additional piece of padding no greater than 10 mm thick may be attached to these headrests, provided they are made from a similar material which incorporates a low friction surface.

Forward of the side areas of padding, further cockpit padding must be provided on each side of the cockpit rim. The purpose of the additional padding is to afford protection to the driver's head in the event of an oblique frontal impact and it must therefore be made from the same material as the other three areas of padding with the same cover material. These extensions must:

- être positionnées de façon symétrique par rapport à l'axe de la voiture et constituer un prolongement des zones de rembourrage latérales ;
- être positionnées de façon à ce que, sur toute leur longueur, leur surface supérieure soit au moins aussi haute que la cellule de survie ;
- avoir un rayon de 10 mm maximum sur leur bordure intérieure supérieure ;
- être positionnées de telle manière que la distance entre les deux ne soit pas inférieure à 320 mm ;
- être aussi hautes que possible dans les limites des contraintes de confort du pilote.

Tout le rembourrage ci-dessus décrit doit être installé de telle façon que, s'il arrivait que la tête du pilote, par mouvement, selon une trajectoire donnée lors d'un accident, devait comprimer totalement la mousse en un point quelconque de la surface, son casque n'entrerait pas en contact avec une partie structurelle quelconque de la voiture.

De plus, dans l'intérêt des équipes de secours, tout le rembourrage ci-dessus décrit doit être installé au moyen du système décrit à l'Annexe aux présentes exigences. La méthode de retrait devra également être clairement indiquée.

Aucune partie du rembourrage ci-dessus décrit ne doit cacher la vue d'une partie du casque du pilote lorsqu'il est assis normalement et vu directement du dessus de la voiture.

Afin de réduire au maximum les risques de blessure aux jambes en cas d'accident, des zones de rembourrage supplémentaires devront être fixées de chaque côté et au-dessus des jambes du pilote. Ces zones de rembourrage devront :

- être faites d'un matériau décrit à l'Annexe aux présentes exigences ;
- être d'une épaisseur minimale de 25 mm sur l'ensemble de leur surface ;
- recouvrir la surface située entre des points se trouvant à 50 mm à l'arrière du centre du point à partir duquel l'essai de la seconde structure anti-tonneau est effectué et à 100 mm derrière la face de la pédale la plus en arrière, non actionnée.
- recouvrir la surface au-dessus de la ligne A-A indiquée sur le Dessin 3.

16.4 Fixation et retrait des sièges

Le siège comprend la coque du siège ainsi que tout le revêtement et le rembourrage absorbant l'énergie.

Afin qu'un pilote blessé puisse être retiré de la voiture dans son siège à la suite d'un accident, toutes les voitures doivent être équipées d'un siège qui, s'il est fixé, doit l'être à l'aide de quatre goupilles au maximum. Si des goupilles sont utilisées, elles doivent :

- être clairement indiquées et facilement accessibles aux équipes de secours,
- être montées verticalement.

Le siège doit être équipé d'ancrages permettant le montage de ceintures pour retenir le pilote et d'un ancrage permettant le montage d'un dispositif de stabilisation de la tête.

Le siège doit pouvoir être retiré sans avoir à couper ou à retirer une quelconque ceinture de sécurité.

Pour le matériau de l'insert en mousse du siège, il est obligatoire d'utiliser une des mousses figurant dans la Liste Technique n°50.

Les matériaux de revêtement doivent être soumis à un essai d'inflammabilité conformément à la norme ISO 3795. La vitesse de combustion doit être inférieure ou égale à 75 mm/min.

16.5 Système de soutien du cou et de la tête

Aucun système de soutien du cou et de la tête porté par le pilote ne peut se trouver à moins de 25 mm de toute partie structurelle de la voiture lorsque le pilote est assis en position de conduite normale.

- be symmetrically positioned about the car centre line and form a continuation of the side areas of padding.

- be positioned with their upper surfaces at least as high as the survival cell over their entire length.

- have a radius on their upper inboard edge no greater than 10 mm.

- be positioned in order that the distance between the two is no less than 320 mm.

- be as high as practicable within the constraints of driver comfort.

All the padding described above must be so installed that if movement of the driver's head, in any expected trajectory during an accident, were to compress the foam fully at any point, his helmet would not make contact with any structural part of the car.

Furthermore, for the benefit of rescue crews, all the padding described above must be installed using the system described in appendix to these requirements. The method of removal must also be clearly indicated.

No part of the padding described above may obscure sight of any part of the driver's helmet when he is seated normally and viewed from directly above the car.

In order to minimise the risk of leg injury during an accident, additional areas of padding must be fitted each side of, and above, the driver's legs. These areas of padding must:

- be made from a material described in appendix to these requirements.

- be no less than 25 mm thick over their entire area.

- cover the area situated between points lying 50 mm behind the centre of the point at which the second roll structure test is carried out and 100 mm behind the face of the rear most pedal when in the inoperative position.

- cover the area above the line A-A shown in Drawing 3.

Seat fixing and removal

The seat includes the seat-shell plus all cladding and energy absorbing padding.

In order that an injured driver may be removed from the car in his seat following an accident, all cars must be fitted with a seat which, if it is secured, must be done so with no more than four pins.

Pins must:

- be clearly indicated and easily accessible to rescue crews

- be fitted vertically

The seat must be equipped with attachment points which permit the fitting of belts to secure the driver and one which will permit the fitting of a head stabilisation device.

The seat must be removable without the need to cut or remove any of the seat belts.

For seat foam insert material, it is mandatory to use of one of the foams listed in Technical List n°50.

The cladding materials shall be tested for flammability in accordance with ISO standard 3795. The speed of combustion shall be less than or equal to 75 mm/min.

Head and neck support

No head and neck support worn by the driver may be less than 25 mm from any structural part of the car when he is seated in his normal driving position.

- 17.1** Toutes les exigences de la FIA en matière d'essais de choc et de charge statique (y compris, mais sans s'y limiter, les essais frontaux, latéraux et arrière, ainsi que l'essai portant sur la colonne de direction et les essais portant sur la structure anti-tonneau) sont spécifiées dans l'Annexe 2 - Exigences de la FIA en matière d'essais de sécurité. Ce document, ou des extraits de celui-ci, peuvent être mis à disposition par la FIA sur demande.
- All FIA impact and static load test requirements (incl. but not limited to the frontal tests, the side tests, the rear tests as well as the steering column test and the roll structure tests) are specified in Appendix 2 – FIA Safety Test Requirements. This document, or extracts thereof, can be made available by the FIA upon request.

18 CAMERAS DE TELEVISION ET TRANSPONDEURS DE TELEVISION CAMERAS AND TIMING TRANSPONDERS CHRONOMETRAGE

<p>18.1 Ces équipements seront fournis par le Promoteur. Si certaines voitures n'en sont pas pourvues, des lests équivalant au poids des caméras seront placés en lieu et place.</p> <p>Seul l'équipement OBC fourni par le Promoteur pourra être monté sur les voitures.</p> <p>18.2 Emplacement et montage des équipements de caméra</p> <p>Selon les indications figurant sur la Fiche d'Homologation et aux endroits suivants :</p> <p>Unité complète T piece - Sommet de la structure anti-tonneau</p> <ul style="list-style-type: none">- Caméra avant T piece (OBC 1)- Caméra arrière T piece (OBC 2)- Amplificateur et antenne <p>Autres OBCs:</p> <ul style="list-style-type: none">- Nez avant - A l'avant de la structure d'absorption de choc avant (OBC 3)- Feu de pluie arrière - A l'arrière de la structure d'absorption de choc arrière (OBC 4)- Aile en X gauche - Boîtier situé au sommet de l'aile en X gauche de la voiture, orienté vers l'avant (OBC 5L)- Aile en X droite - Boîtier situé au sommet de l'aile en X droite de la voiture, orienté vers l'avant (OBC 5R)- Rétroviseur FWD du côté gauche ou droit de la voiture défini par Formula E - Dans le logement du rétroviseur (OBC 6L et/ou 6R)- Note : Si les OBC 6L ou 6R sont installés, les OBC 7L ou 7R associés ne seront pas installés.- Rétroviseur BWD du côté gauche ou droit de la voiture défini par Formula E - Dans le logement du rétroviseur (OBC 7L et/ou 7R)- Note : Si les OBC 7L ou 7R sont installés, les OBC 6L ou 6R associés ne seront pas installés.- Quille (planche) - Installée dans le boîtier collé de la section en carbone de la quille sous la voiture (OBC 8)- Driver's Eye - Dans le casque homologué d'un pilote (OBC 9) <p>Microphones :</p> <ul style="list-style-type: none">- Microphone de contact N° 1 ~ Fixé sur la voiture à proximité du moteur d'entraînement arrière (A1)- Microphone de contact N° 2 ~ Fixé sur la voiture à proximité du moteur de régénération avant (A2) <p>Composants auxiliaires du système OBC :</p> <ul style="list-style-type: none">- Unité d'enregistrement, de lecture, de traitement et de transmission OBC (RPME) - Montée sur un support collé à l'extérieur du châssis monocoque, à droite du pilote- Batterie de diffusion - Montée sur un support collé à l'extérieur du châssis monocoque, à droite du pilote- Interrupteur de l'habitacle - Dans l'habitacle du pilote, à droite du pilote- Driver's Eye Control unit - Montée sur un support collé à l'extérieur du châssis monocoque, à droite du pilote <p>Faisceau de câblage OBC :</p> <ul style="list-style-type: none">- Installé sur la voiture pour l'alimentation et l'interconnexion des dispositifs du système OBC <p>18.3 Transpondeurs</p> <p>Toutes les voitures doivent être équipées de deux transpondeurs de chronométrage fournis par les chronométreurs officiellement désignés. Ces transpondeurs doivent être installés en stricte conformité avec les instructions des chronométreurs et des fournisseurs FIA.</p>	<p>This equipment will be provided by the Promoter. If certain cars are not thus equipped, ballasts equivalent to the weight of the cameras will be installed in its place.</p> <p>Only OBC equipment supplied by the Promoter will be permitted to be fitted to the cars.</p> <p>Location and fitting of camera equipment</p> <p>According to the indications shown on the Homologation Form and in the following locations:</p> <p>T piece complete unit - Top of the rollover structure</p> <ul style="list-style-type: none">- T piece forward camera (OBC 1)- T piece rear camera (OBC 2)- Amplifier & Antenna <p>Other OBCs:</p> <ul style="list-style-type: none">- Nose Front – At the front of the front impact-absorbing structure (OBC 3)- Rain Light Rear - At the rear of the rear-impact absorbing structure (OBC 4)- X-wing Left – enclosure at the top of the car's left X-wing, forward facing (OBC 5L)- X-wing Right - enclosure at the top of the car's right X-wing, forward facing (OBC 5R)- Mirror FWD of either left or right side of the car defined by Formula E- In the rear-view mirror housing (OBCs 6L & / or 6R)- Note: If OBCs 6L or 6R are fitted, associated OBCs 7L or 7R will not be fitted.- Mirror BWD of either left or right side of the car defined by Formula E- In the rear-view mirror housing (OBCs 7L & / or 7R)- Note: If OBCs 7L or 7R are fitted, associated OBCs 6L or 6R will not be fitted.- Keel (Plank) – Fitted in the bonded enclosure of the keel carbon section under the car (OBC 8)- Driver's Eye – within Homologated Helmet of a driver (OBC 9) <p>Microphones:</p> <ul style="list-style-type: none">- Contact Microphone No.1 ~ Attached on the car close to the rear drive motor (A1)- Contact Microphone No.2 ~ Attached on the car close to the front regen motor (A2) <p>OBC system support components:</p> <ul style="list-style-type: none">- OBC Record, Playback, Processing & Transmission unit (RPME) – Mounted on a bracket bonded to the exterior of the monocoque chassis, drivers right.- Broadcast Battery – Mounted on a bracket bonded to the exterior of the monocoque chassis, drivers right- Cockpit Switch- within driver's cockpit, Drivers Right- Driver's Eye Control unit – Mounted on a bracket bonded to the exterior of the monocoque chassis, drivers right <p>OBC wiring loom:</p> <ul style="list-style-type: none">- Fitted to the car for the provision of power and interconnection of OBC system devices. <p>Transponders</p> <p>All cars must be fitted with two timing transponders supplied by the officially appointed timekeepers. These transponders must be fitted in strict accordance with the timekeepers' and the FIA designated single supplier's instructions.</p>
---------------------------------------------------------------------------------------------------------------------------------------------------------------------------------------------------------------------------------------------------------------------------------------------------------------------------------------------------------------------------------------------------------------------------------------------------------------------------------------------------------------------------------------------------------------------------------------------------------------------------------------------------------------------------------------------------------------------------------------------------------------------------------------------------------------------------------------------------------------------------------------------------------------------------------------------------------------------------------------------------------------------------------------------------------------------------------------------------------------------------------------------------------------------------------------------------------------------------------------------------------------------------------------------------------------------------------------------------------------------------------------------------------------------------------------------------------------------------------------------------------------------------------------------------------------------------------------------------------------------------------------------------------------------------------------------------------------------------------------------------------------------------------------------------------------------------------------------------------------------------------------------------------------------------------------------------------------------------------------------------------------------------------------------------------------------------------------------------------------------------------------------------------------------------------------------------------------------------------------------------------------------------------------------------------------------------------------------------------------------------------------------------------------------------------------------------------------------------------------------------------------------------------------------------------------------------------------------------------------------------------------------------------------------------------------------------------------------------------------------------------------------------------------------------------------------------------------------------------------------------------------------------------------------------------------------------------------------------------------------------------------------------------------------------------------------------------------------------------------------------------------------------------------------------------------------------------------------------------------------------------------------------------------------------	------------------------------------------------------------------------------------------------------------------------------------------------------------------------------------------------------------------------------------------------------------------------------------------------------------------------------------------------------------------------------------------------------------------------------------------------------------------------------------------------------------------------------------------------------------------------------------------------------------------------------------------------------------------------------------------------------------------------------------------------------------------------------------------------------------------------------------------------------------------------------------------------------------------------------------------------------------------------------------------------------------------------------------------------------------------------------------------------------------------------------------------------------------------------------------------------------------------------------------------------------------------------------------------------------------------------------------------------------------------------------------------------------------------------------------------------------------------------------------------------------------------------------------------------------------------------------------------------------------------------------------------------------------------------------------------------------------------------------------------------------------------------------------------------------------------------------------------------------------------------------------------------------------------------------------------------------------------------------------------------------------------------------------------------------------------------------------------------------------------------------------------------------------------------------------------------------------------------------------------------------------------------------------------------------------------------------------------------------------------------------------------------------------------------------------------------------------------------------------------------------------------------------------------------------------------------------------------------------------------------------------------------------------------------------------------------------------------------------------------------------------------------------------------------------------------------------------------------------------------------------------------------------------------------------------------------------------------------------------------------------------------------------

19	TEXTE FINAL	FINAL TEXT
-----------	--------------------	-------------------

19.1 Langue

Le texte final de ces exigences est la version française, qui fera foi en cas de litige.

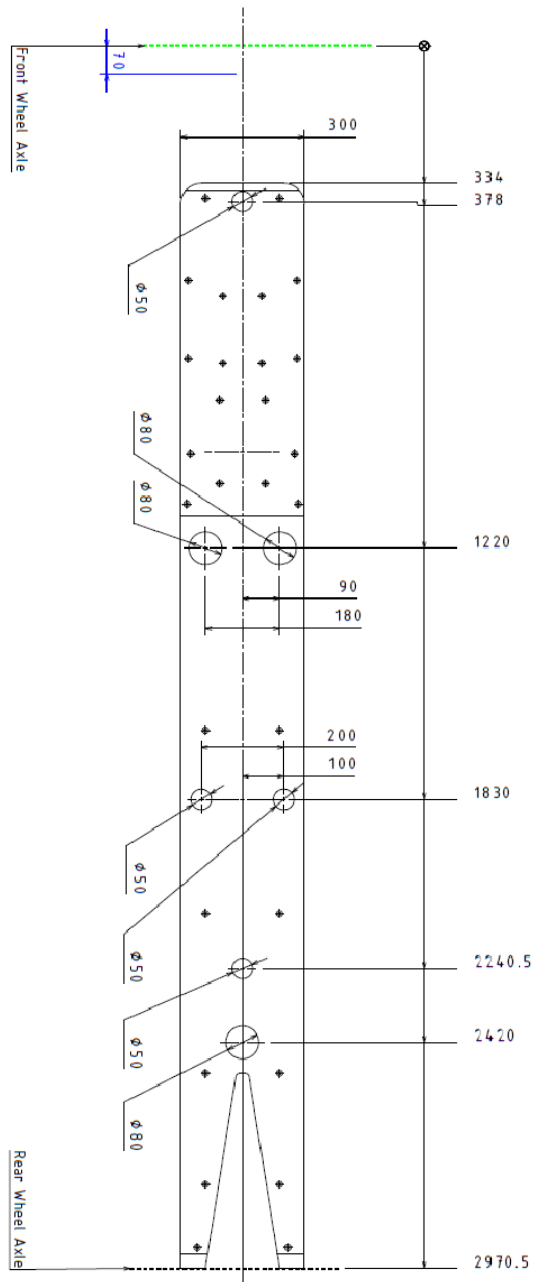
Language

The final text for these requirements shall be the French version should any dispute arise over their interpretation.

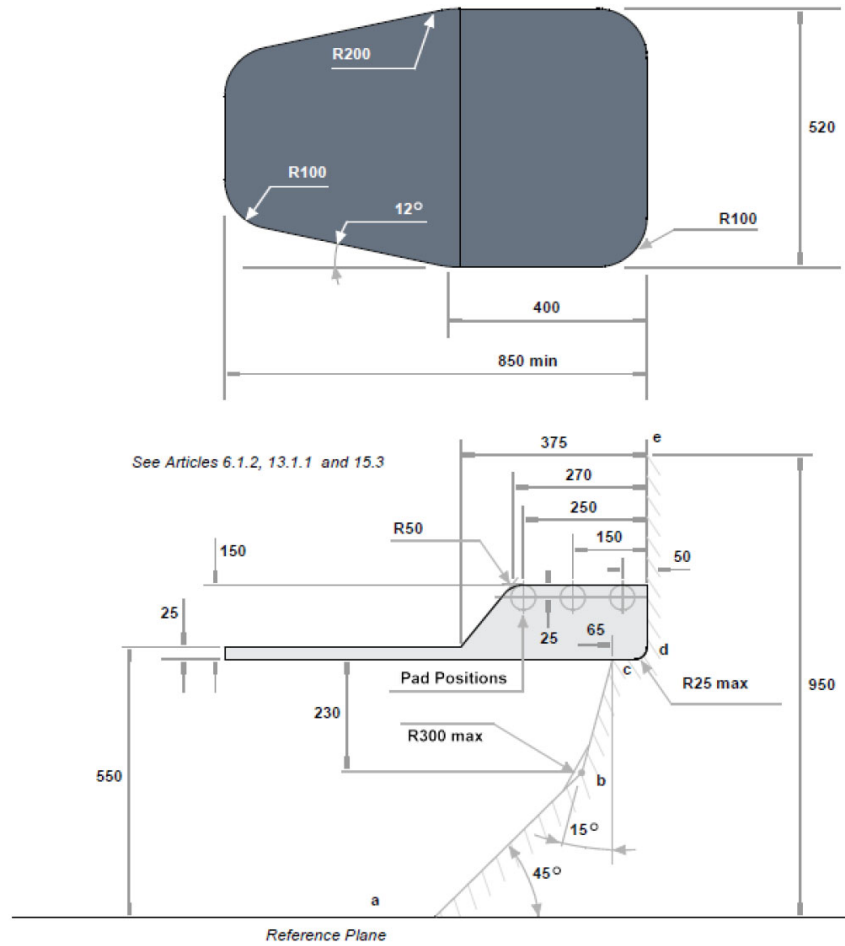
Dessins / Drawings

No.	DESSIN	DRAWING
1	PATIN	SKID BLOCK
2	GABARIT DE L'HABITACLE	COCKPIT TEMPLATE
3	GABARIT DE LA SECTION TRANSVERSALE DE L'HABITACLE	COCKPIT CROSS SECTION TEMPLATE
4	DIMENSIONS DE LA CELLULE DE SURVIE	SURVIVAL CELL DIMENSIONS
5	SECTIONS DE L'HABITACLE	COCKPIT SECTIONS
6	REMBOURRAGE DE L'HABITACLE	COCKPIT PADDING
7	EMPLACEMENTS CAMERAS, TRANSPONDEURS ET BALISES RFID	CAMERA, TRANSPONDERS & RFID TAG LOCATIONS
8	SCHEMA FONCTIONNEL DES INTERRUPTEURS	FUNCTIONAL SWITCHING DIAGRAM
9	VOLUME LIBRE DU CASQUE	HELMET FREE VOLUME
10	FICHIERS DE CONCEPTION DU HALO III	SECONDARY ROLL STRUCTURE (HALO) III DESIGN FILES
11	MONTAGE ET FIXATIONS DU HALO III	SECONDARY ROLL STRUCTURE (HALO) MOUNTINGS AND FASTENERS
12	VOLUME MAXIMUM POUR LA CONCEPTION DES POIGNEES	MAXIMUM VOLUME FOR DESIGNING HANDLES

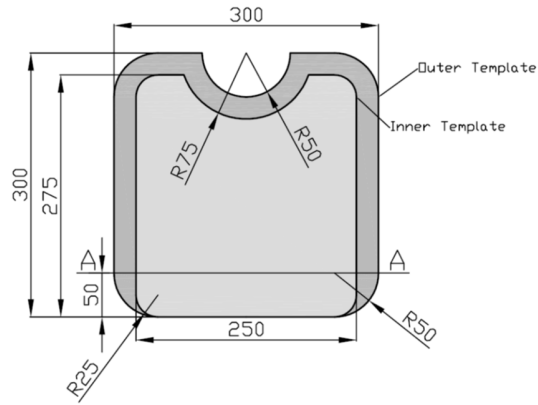
Dessin / Drawing 1
Patin / Skid Block



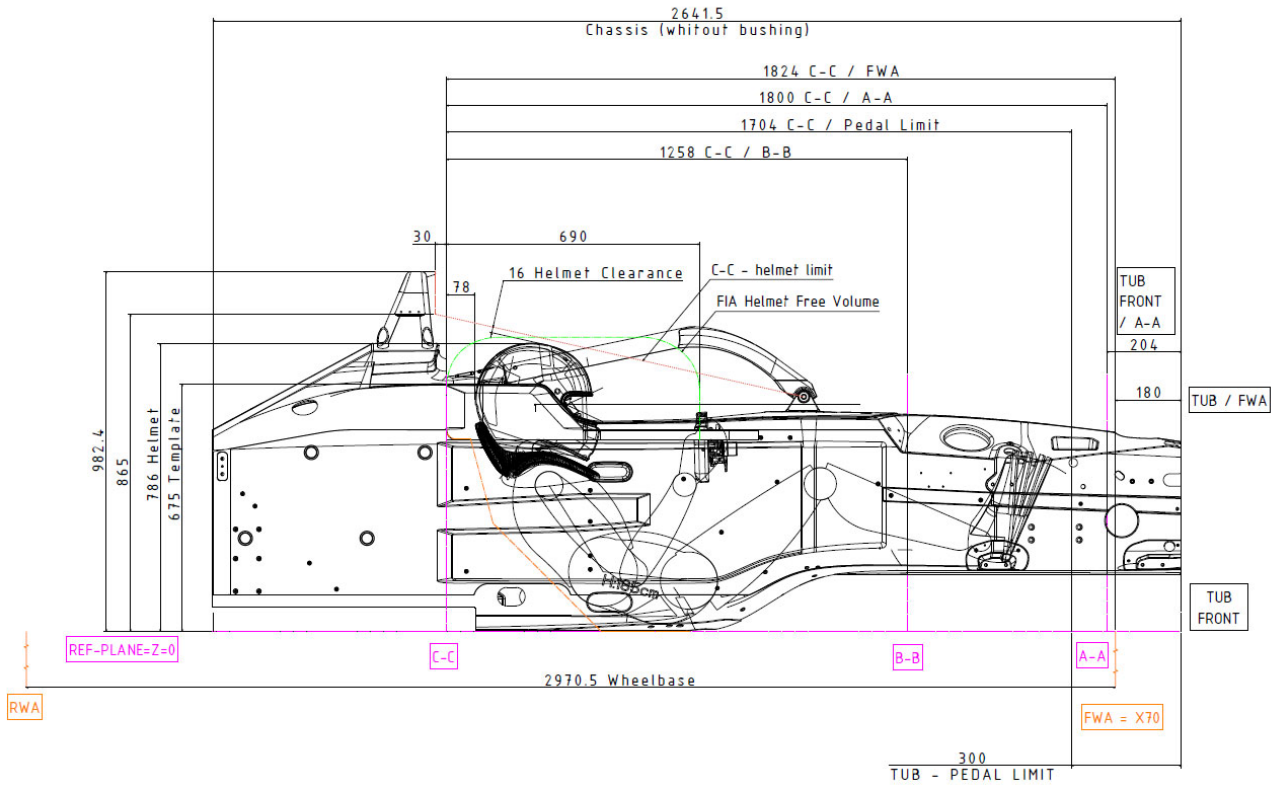
Dessin / Drawing 2
Gabarit de l'habitacle / Cockpit Template



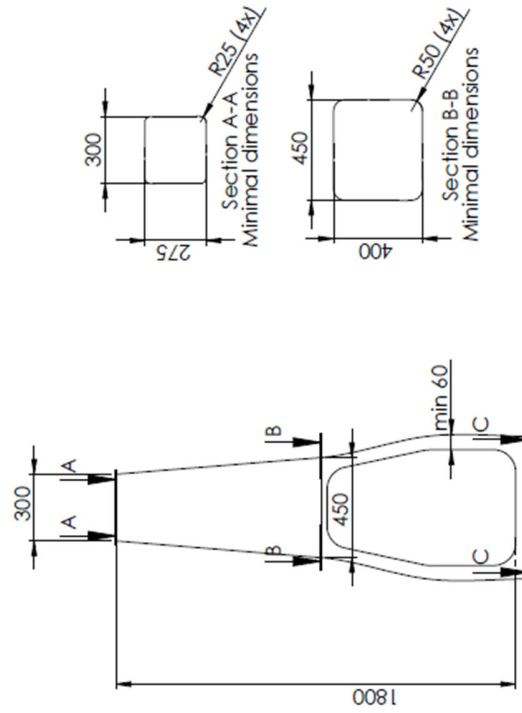
Dessin / Drawing 3
Gabarit de la section transversale de l'habitacle / Cockpit Cross Section Template



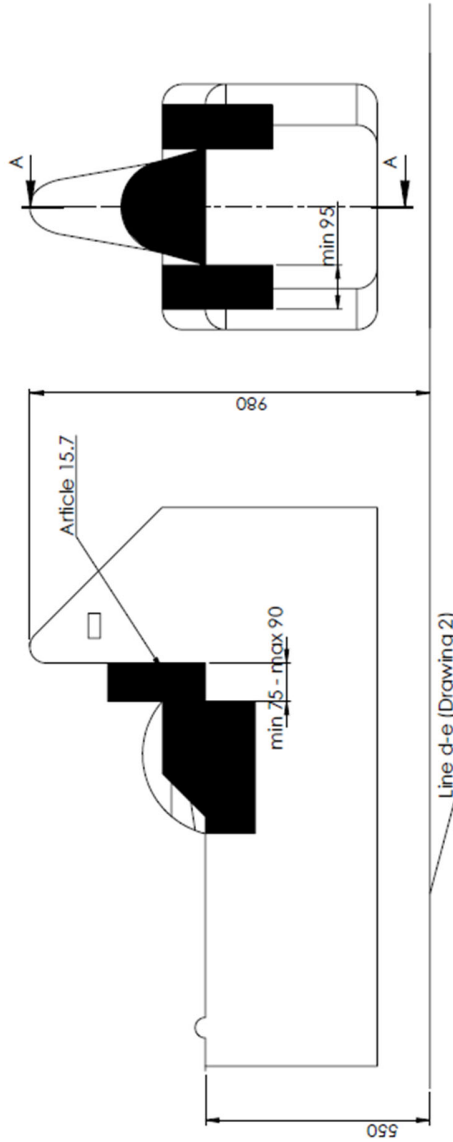
Dessin / Drawing 4
Dimensions de la cellule de survie / Survival cell dimensions






Dessin / Drawing 5
Sections de l'habitacle / Cockpit sections

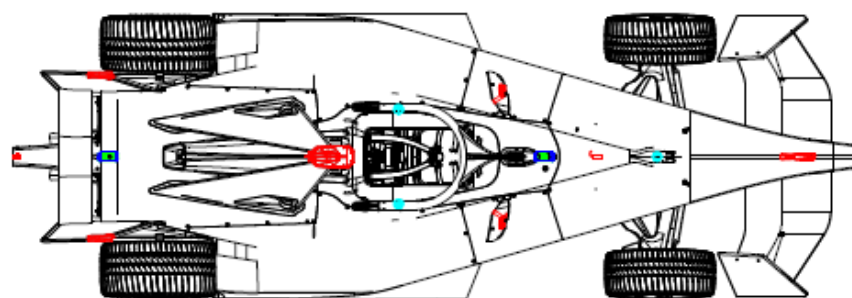
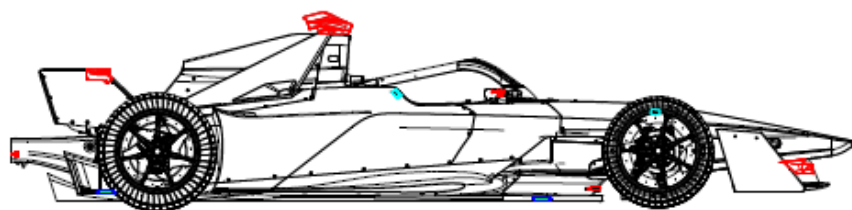
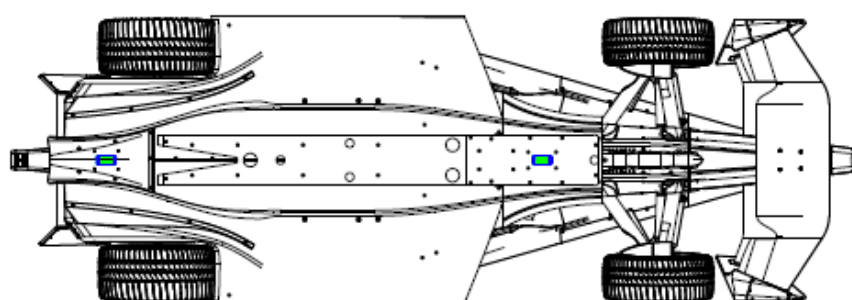


Dessin / Drawing 6
Rembourrage de l'habitacle / Cockpit Padding



Dessin / Drawing 7
Emplacements caméras, transpondeurs et balises RFID / Cameras, transponders & RFID tag locations

-  RFID tag
-  Camera
-  Transponders

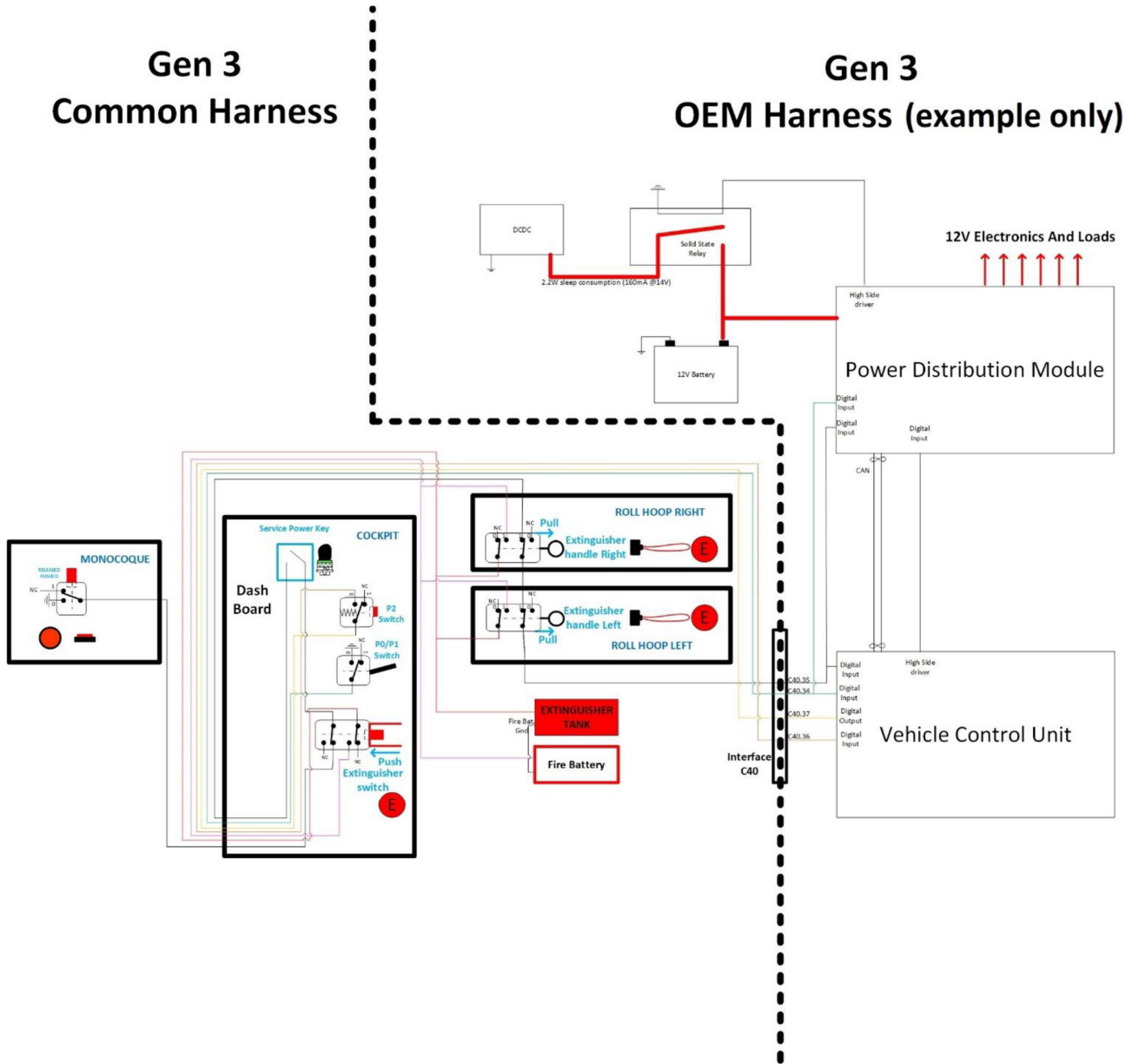


Dessin / Drawing 8

Schéma fonctionnel des interrupteurs / Functional switching diagram (WIP)

Gen 3
Common Harness

Gen 3
OEM Harness (example only)



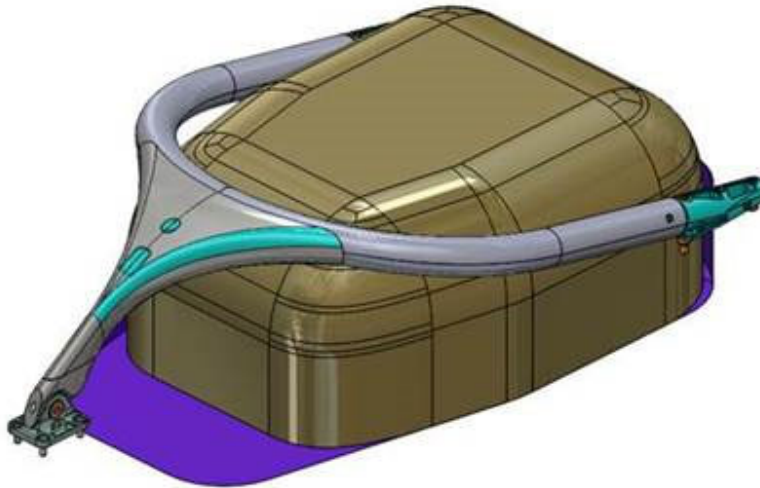
Dessin / Drawing 9

Volume libre du casque / Helmet Free Volume

Le volume libre du casque est inclus dans le **Fichier 1. Halo 3.7z** qui contient deux fichiers .igs.
The Helmet Free Volume is included dans le **File 1. Halo 3.7z** which contains two .igs files.

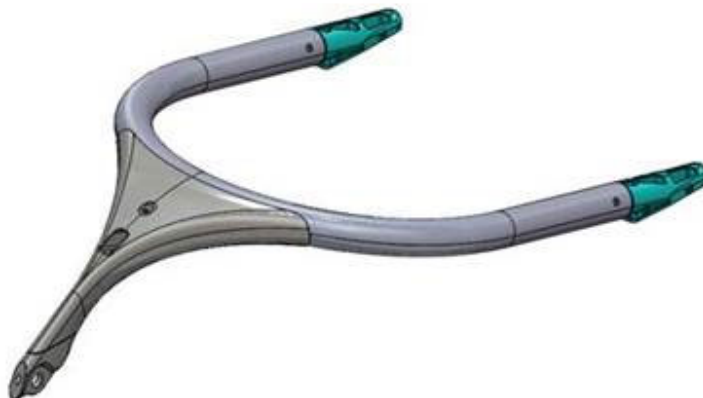
i. **Halo3_mounting_assy.igs**

Contenu : Halo 3, fixations avant et arrière, Boulons, Gabarit d'entrée de l'habitacle, Volume libre du casque.
Contents: Halo 3, Front and rear fixings, Bolts, Cockpit Entry Template, Helmet Free Volume.



ii. **Halo3_welding_assy.igs**

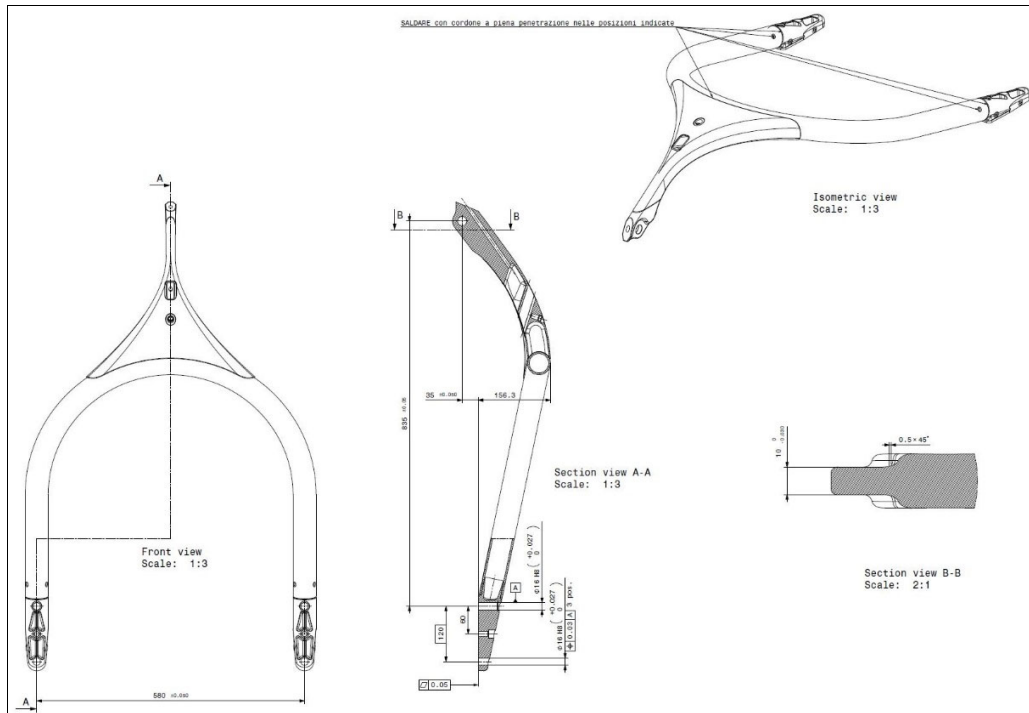
Contents: Halo only.
Contenu : Halo uniquement.

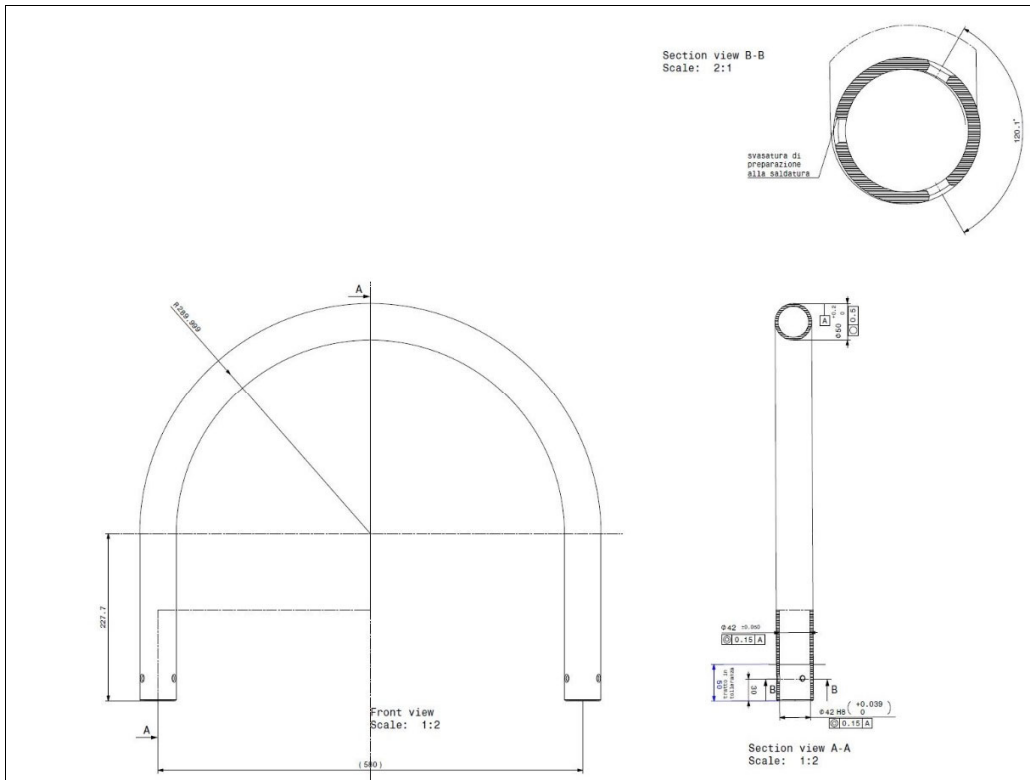
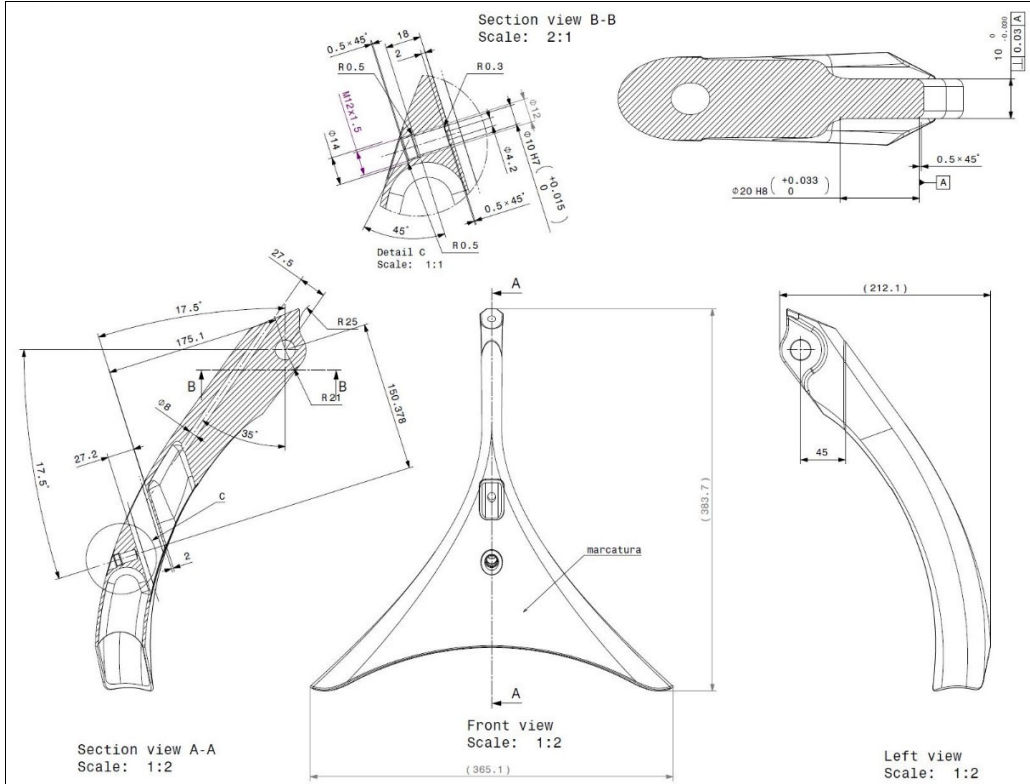


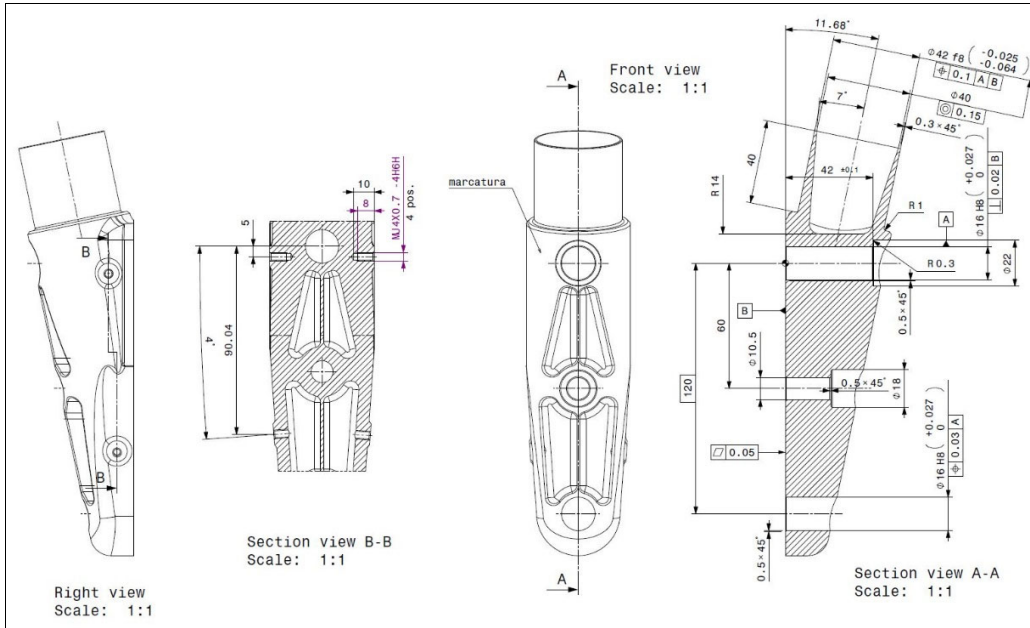
Dessin / Drawing 10

Fichiers de conception du HALO III / SECONDARY ROLL STRUCTURE (HALO) III DESIGN FILES

1. Halo3_welding_assy.pdf HALO III – general assembly drawing with tolerances
2. Halo3_front.pdf Front part only – component drawing
3. Halo3_tube.pdf Tube part only – component drawing
4. Halo3_rear.pdf Rear part only - component drawing







Dessin / Drawing 11

Montage et fixations du HALO / SECONDARY ROLL STRUCTURE (HALO) mountings and fasteners

The mountings on the Halo are as per the Halo III-B geometry.

The mountings on the chassis are chassis supplier specific.

The fasteners defined in HALO III-B Fasteners.pdf are approved for F1 & FE use.

- If a chassis supplier wishes to modify the fastener above Z675, the design strength shall be equivalent to, or exceed, that of the fasteners defined in HALO III-B Fasteners.pdf.

- The length below Z675 can exceed that defined in HALO III-B Fasteners.pdf.

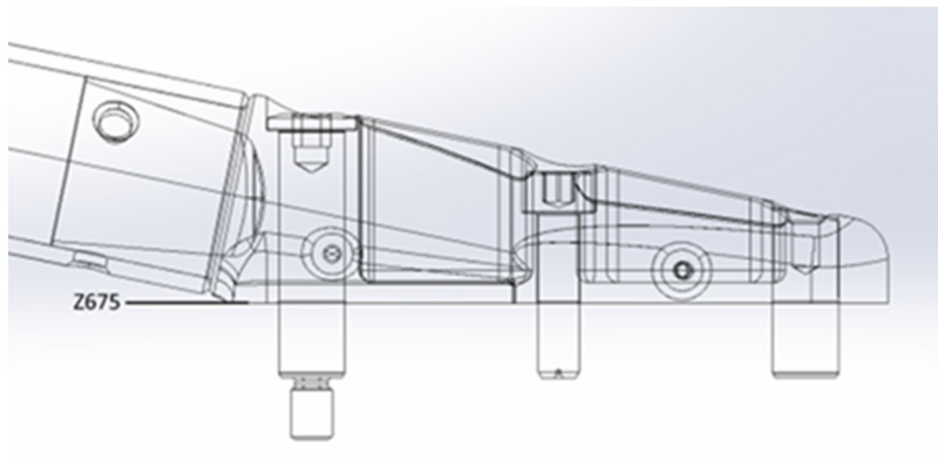
- The thread definition should be equivalent to, or exceed, that defined in HALO III-B Fasteners.pdf.

- The material is free but should be equivalent to, or exceed, Steel 13-08Mo (UNS S13800 / DIN1.4534) heat treatment for hardness H950 and $R_m > 1515$ MPa.

- The pre-load (torque) shall be chosen to ensure that there is enough residual capacity to sustain the loads prescribed in Article 14.1 of these regulations.

For the fasteners defined in HALO III-B Fasteners.pdf, the installation torque should be 52Nm and thread locker should be used.

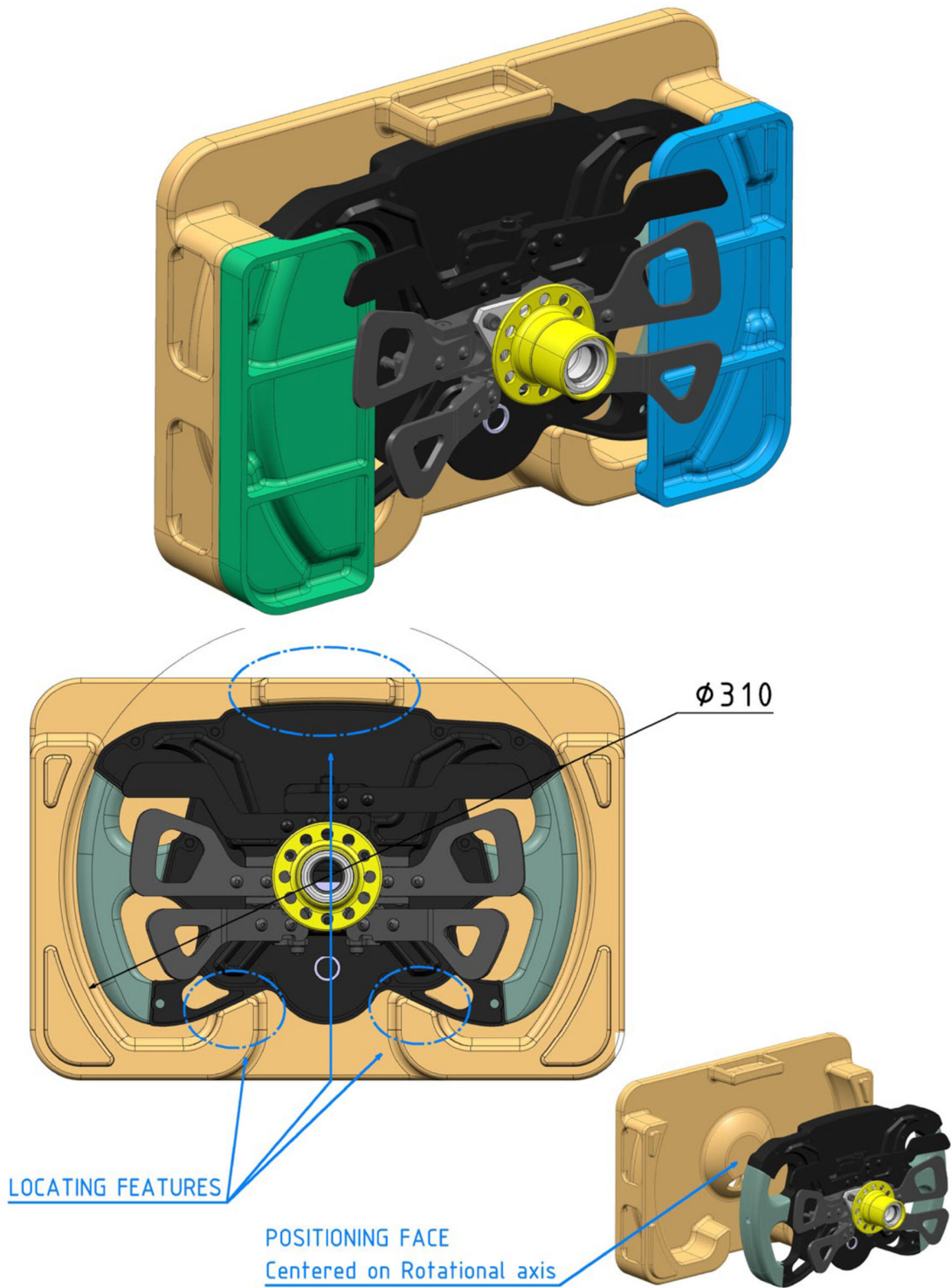
For chassis supplier specific fasteners, the torque shall be specified to ensure that during the secondary roll structure attachment tests, with a simulated side load of 150kN, the total load in any fastener shall not exceed a value of 50kN less than the maximum strength of the fastener.



Dessin / Drawing 12

Volume maximum pour la conception des poignées / Maximum volume for designing handles

FE22 - FOV4S Steering Wheel Template Assy SRT-00255263 A.1.stp



Annexe / Appendix 1 Bras de suspension / Suspension members

Bras de suspension arrière

De chaque côté de la voiture, il doit y avoir 6 bras de suspension, le basculeur et l'unité ressort-amortisseur.

Le seul type de connexion autorisé du côté gauche vers le côté droit de la voiture, autre qu'à la structure principale (Article 1.55) est un composant métallique unique dont le seul but est de résister au roulis de la structure principale.

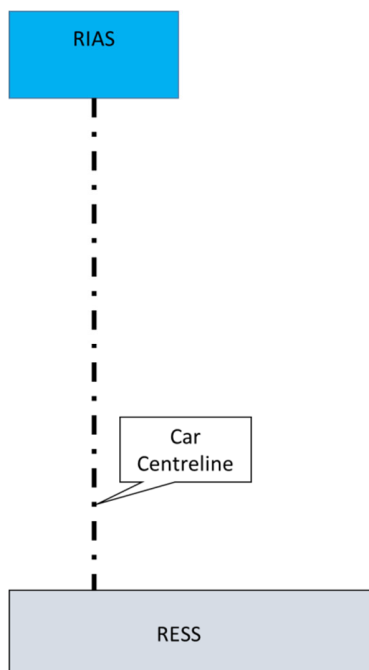
Les 6 bras de suspension seront disposés comme suit :

- 3 dans le triangle de suspension supérieur (bielle comprise)
- 2 dans le triangle de suspension inférieur
- 1 dans le poussant

Ils doivent tous être montés :

1. sur le côté concerné de la voiture (c.-à-d. ceux attachés à la roue gauche doivent se trouver sur le côté gauche de la structure principale).
2. sur la structure du carter arrière entre les plans verticaux du volume entre la cellule de survie et la structure d'absorption de choc arrière.

Côté gauche de la voiture – vu du dessus



Rear Suspension Members

On each side of the car, there must be 6 suspension members, the rocker and the spring-damper unit.

The only permitted connection of any kind from the left to the right side of the car other than on the main structure (Article 1.55) is a single metallic component, the sole purpose of which is to resist the rolling of the main structure.

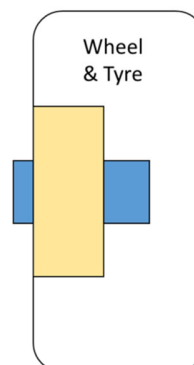
The 6 suspension members shall be arranged:

- 3 in the upper wishbone (includes trackrod)
- 2 in the lower wishbone
- 1 in the pushrod

They must all be mounted:

1. on the relevant side of the car (i.e. those attached to the left hand wheel must be on the left hand side of the main structure).
2. on the rear casing structure between the vertical planes of the volume between the survival cell and the rear impact absorbing structure.

Left hand side of car – viewed from above



Triangle de suspension supérieur et bielle

Se compose de 3 bras de suspension tels que définis à l'Article 10.5.

Les 3 bras doivent tous être plus éloignés du plan de référence que le triangle de suspension inférieur. En outre, ils doivent se trouver à moins de 500 mm au-dessus du plan de référence.

Le Point 1b doit se trouver à 50 mm maximum de la ligne entre le Point 1a et le Point 3.

Les Points 1a, 1b et 2 doivent être plus proches de l'axe de la voiture que les Points 3 et 4.

Les Points 3 et 4 sont attachés à l'assemblage du portemoyeux homologué et doivent respecter la géométrie de cet assemblage.

Côté gauche de la voiture – vu du dessus

Upper wishbone & trackrod

Consists of 3 suspension members defined in Article 10.5.

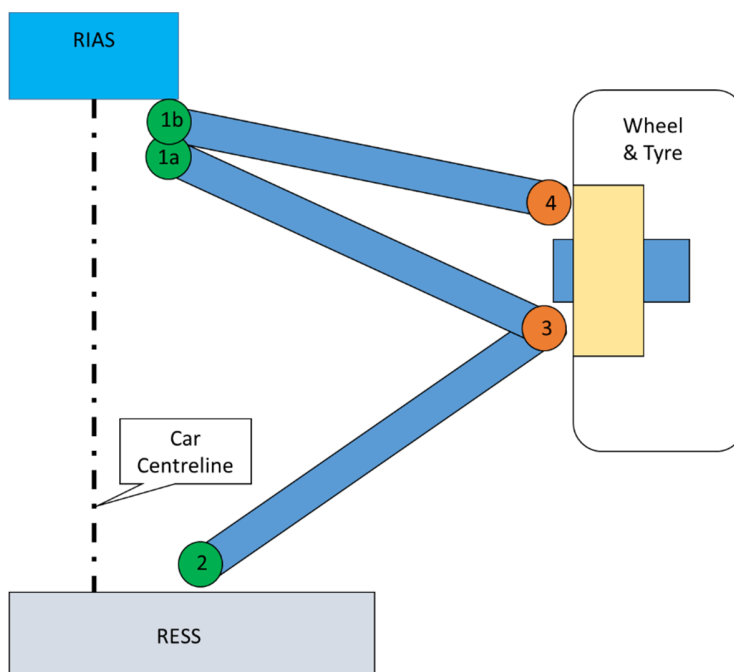
The entirety of all 3 members must lie further from the reference plane than the lower wishbone. Furthermore, they must lie less than 500mm above the reference plane.

Point 1b must be within 50mm of the line between Point 1a and Point 3.

Points 1a, 1b & 2 must be closer to the car centreline than Points 3 & 4.

Points 3 & 4 are attached to the homologated upright assembly and must adhere to the geometry of this assembly.

Left hand side of car – viewed from above



Triangle de suspension inférieur

Se compose de 2 bras de suspension.

L'intégralité du triangle de suspension inférieur doit se trouver à plus de 50 mm au-dessus du plan de référence.

Les Points 6 et 7 doivent être plus proches de l'axe de la voiture que le Point 5.

Le Point 5 est attaché à l'assemblage du porte-moyeux homologué et doit respecter la géométrie de cet assemblage.

Les Points 5, 6, 7 doivent être chacun l'un des points de fixation conformément à l'Article 10.5.

Côté gauche de la voiture – vu du dessus

Lower wishbone

Consists of 2 suspension members.

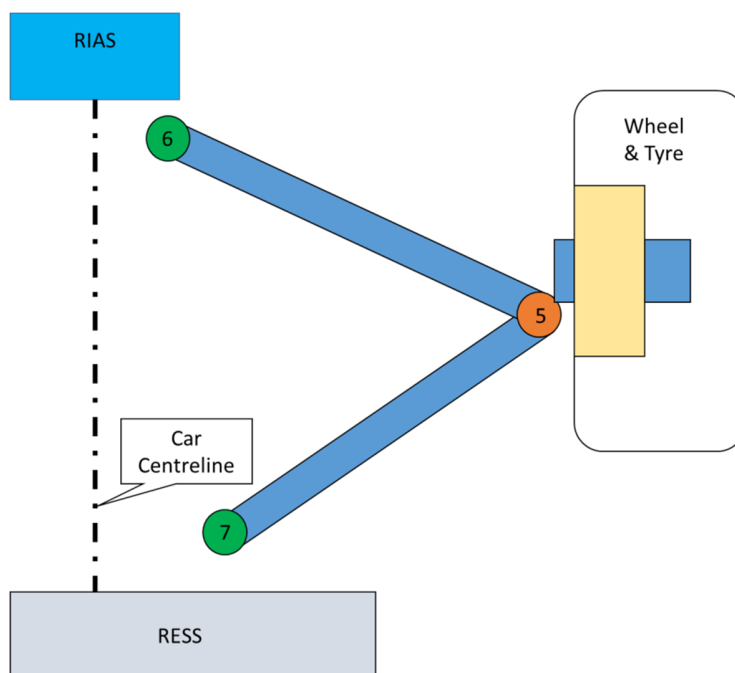
The entirety of the lower wishbone must lie more than 50mm above the reference plane.

Points 6 & 7 must be closer to the car centreline than point 5.

Point 5 is attached to the homologated upright assembly and must adhere to the geometry of this assembly.

All points 5, 6, 7 must each be one of the attachment points according to Article 10.5.

Left hand side of car – viewed from above



Poussant

Le poussant est un bras de suspension unique.

Le Point 9 doit être plus proche de l'axe de la voiture que le Point 8.

Le Point 9 doit être plus éloigné du plan de référence que le Point 8 mais ne peut pas se trouver à plus de 500 mm au-dessus du plan de référence.

Le Point 8 est attaché au triangle inférieur, à moins de 75 mm du point 5.

Les Points 8 et 9 doivent être chacun l'un des points de fixation conformément à l'Article 10.5.

Côté gauche de la voiture – vu du dessus

Pushrod

Pushrod is a single suspension member.

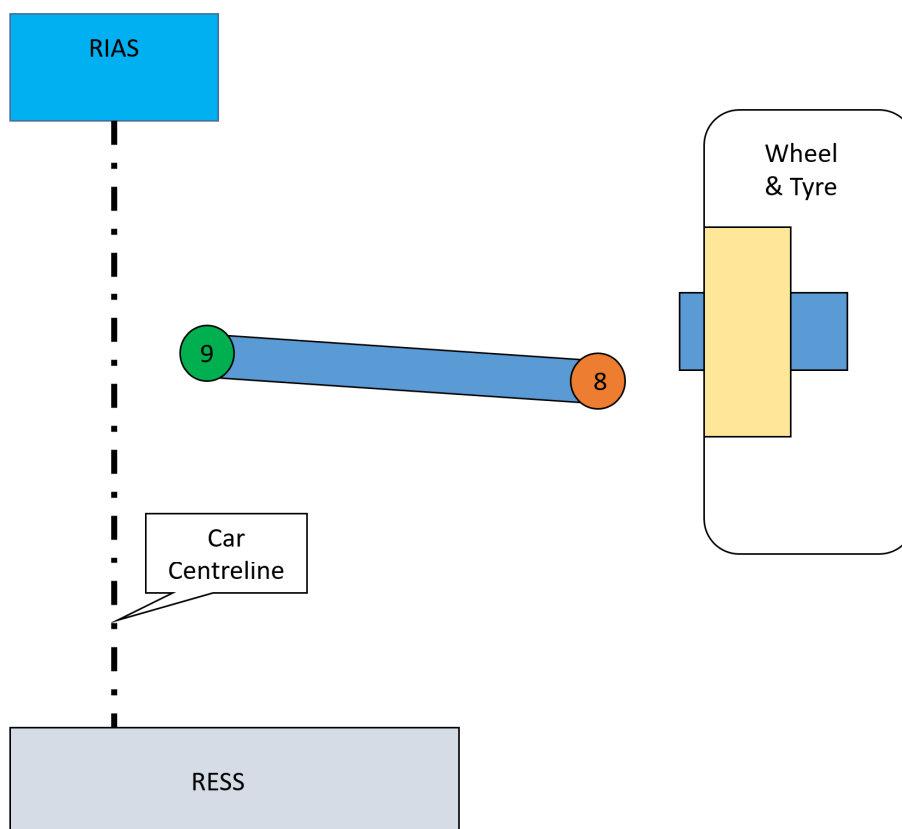
Point 9 must be closer to the car centreline than Point 8.

Point 9 must be further from the reference plane than Point 8 but cannot be more than 500mm above the reference plane.

Point 8 is attached to the Lower wishbone, within 75mm of point 5.

Points 8 & 9 must each be one of the attachment points according to Article 10.5.

Left hand side of car – viewed from above



Basculeur arrière

Relie la structure principale au poussant arrière et au ressort-amortisseur. Permet également d'actionner l'unique composant métallique qui résiste au roulis de la structure principale. Aucune autre connexion n'est autorisée. Il ne doit y en avoir qu'un de chaque côté et il doit être usiné à partir d'une seule pièce d'un matériau métallique autorisé.

Le basculeur tourne autour d'un axe unique, fixe (marqué 13 ci-après). La rotation de l'axe du basculeur ne peut être directement soumise à la résistance d'un ressort de torsion.

Les fixations aux Points 9, 10, 11, 12 doivent être telles que des outils soient nécessaires pour monter ou démonter les pièces qu'elles relient.

Les Points 10 et 11 relient le ressort-amortisseur à la structure principale depuis le basculeur.

Entre le point gauche 12 et le point 12 droit, seules les liaisons utilisant un seul composant métallique à n'importe quel niveau sont autorisées.

L'exception à cette règle concerne les roulements et les fixations filetées pour relier les différentes parties du mécanisme.

Le mécanisme ne doit contenir aucune pièce redondante, ni aucun amortissement visqueux ou à friction.

En outre, les différences entre les pièces réelles et leur fonction cinématique ne doivent résulter que des effets d'une conformité raisonnable qui ne fournit pas intentionnellement d'autres degrés de liberté.

Vue schématique – parallèle à l'axe de rotation du basculeur

Rear Rocker

Connects the main structure to the rear pushrod and the spring-damper. Also permits the actuation of the single metallic component that resists main structure roll. No other connections are permitted. There must only be one per side, and it must be machined from a single piece of permitted metallic material.

The rocker rotates about a single, fixed, axis (labelled 13 here). The rocker axis rotation cannot be directly resisted by a torsion spring.

The fixings to Points 9, 10, 11, 12 must be such that they require tools to mount or detach the parts they connect.

Points 10 and 11 connect the spring-damper to the main structure from the rocker.

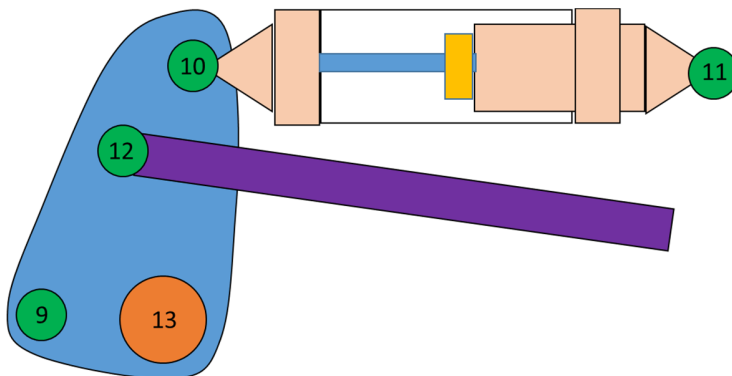
Between the left-hand side Point 12 and right-hand side Point 12 only linkages that use a single metallic component at any stage are permitted.

The exception to this is for bearings and threaded fasteners to connect the various parts of the mechanism.

The mechanism must not contain any redundant parts, nor must it use any viscous or friction damping.

Furthermore, differences between the real parts and their kinematic intention must only be through the effects of reasonable compliance which does not intentionally provide further degrees of freedom.

Schematic view – parallel to the rocker rotation axis



Ressorts et amortisseur (Ceci est censé s'appliquer à l'avant et à l'arrière de la voiture, des deux côtés.)

Un seul ressort hélicoïdal en acier doit être monté coaxialement sur l'amortisseur arrière. Une barre de torsion avant doit être installée.

Un ressort en élastomère peut être monté coaxialement avec l'amortisseur.

Un capteur de déplacement peut être monté (non intégralement), ceci inclut son branchement électrique à la voiture à condition qu'il puisse être facilement prouvé que c'est sa seule fonction.

Aucune connexion n'est autorisée (autre qu'à la structure principale) d'une unité d'amortisseur à l'autre.

Il doit être possible d'enlever totalement l'assemblage de la voiture en détachant les fixations filetées situées à 30 mm maximum des Points 10 (basculeur) et 11 (structure principale) respectivement.

Les pièces faisant un usage délibéré de l'inertance ne sont pas autorisées.

La conception ou une inspection physique des pièces doivent montrer clairement que quand les ressorts hélicoïdaux arrière et les barres de torsion avant ne sont pas montés, rien ne résiste au débattement de suspension principalement vertical des deux roues gauche ET droite se déplaçant en phase.

Réglages :

Il est interdit de régler les amortisseurs (y compris les caractéristiques d'amortissement), les ressorts ou les barres anti-roulis :

- depuis l'intérieur de l'habitacle
- sans utiliser d'outils
- lorsque la voiture est en mouvement
- en utilisant de l'électricité

Définitions:

Le ressort est défini comme réagissant principalement au DEBATTEMENT de la roue principalement verticale.

L'amortissement est défini comme réagissant principalement à la VITESSE de la roue principalement verticale.

L'inertance est définie comme réagissant principalement à l'ACCELERATION de la roue principalement verticale.

Springs & damper (this intends to apply to front and rear of the car, both sides).

A single steel coil spring must be fitted coaxially on the rear damper. A torsion bar must be fitted.

An elastomer spring can be fitted coaxially with the damper.

A displacement transducer can be fitted (non-integrally), this includes its electrical connection to the car provided it can be easily proven that this is its only function.

No connections are permitted (other than to the main structure) from one damper unit to another.

It must be possible to wholly remove the assembly from the car by detaching threaded fasteners within 30mm of Points 10 (rocker) and 11 (main structure) respectively.

Any parts making deliberate use of inertance are not permitted.

It must be clear by design or physical inspection of parts that when the rear coil springs and front torsion bars are not fitted there is nothing resisting the principally vertical suspension travel of both left AND right wheels moving in phase.

Adjustments:

No adjustment of dampers (including damping characteristic), springs or anti-roll bars is permitted:

- from within the cockpit
- without the use of tools
- when the car is in motion
- through use of electricity

Definitions:

The spring is defined as reacting primarily to principally vertical wheel DISPLACEMENT.

Damping is defined as reacting primarily to principally vertical wheel VELOCITY.

Inertance is defined as reacting primarily to principally vertical wheel ACCELERATION.

