



**FEDERATION INTERNATIONALE DE L'AUTOMOBILE**

**NORME FIA 8859-2015**  
***FIA Standard 8859-2015***

**CASQUE PREMIUM**  
***PREMIUM HELMET***

## AVANT-PROPOS

Les présentes spécifications d'essai ont été préparées sous la direction du Groupe de Recherche Voitures Ouvertes de l'Institut FIA, en concertation avec la FIA Sport et le Groupe de liaison avec l'industrie. Le but de ces spécifications est de fournir un programme d'essais qui sera mis en place, dans un premier temps, en complément de la spécification Snell SA2015, afin d'évaluer en toute objectivité la performance de sécurité des systèmes de casque de protection.

### 1. CHAMP D'APPLICATION

Afin que les tailles de casque de protection A à J puissent être approuvées selon la norme FIA 8859-2015, le fabricant doit fournir :

- i) ~~le certificat Snell SA2015 ou~~ un rapport d'essai d'un laboratoire FIA indiquant que le casque est conforme à la norme Snell SA2015 ou SA2020 et
- ii) un rapport d'essai indiquant la conformité du casque ~~à l'~~ aux Articles 4 5 et 6.

Afin que les tailles de casque M et O puissent être approuvées selon la norme FIA 8859-2015, le fabricant doit fournir :

- i) ~~le certificat Snell SA2015 ou~~ un rapport d'essai d'un laboratoire FIA indiquant que le casque est conforme à la norme Snell SA2015 EXCEPTE POUR les essais de choc ou à la norme Snell SA2020,
- ii) pour les rapports d'essais indiquant que le casque est conforme à la norme Snell SA2015, un rapport d'essai indiquant la conformité aux essais de choc et aux valeurs limites définies à l'Article 3 et
- iii) un rapport d'essai indiquant la conformité du casque ~~à l'~~ aux Articles 4-5 et 6.

Les casques intégraux et les casques à face ouverte, mais non les casques "modulaires" ou "modulables", peuvent être approuvés selon ces spécifications.

### 2. GENERAL

#### 2.1. Procédure d'homologation pour les casques

## FOREWORD

This test specification was prepared under the direction of the FIA Institute Open Cockpit Research Group, in consultation with FIA Sport and the Industry Liaison Group. The aim of this specification is to provide a schedule of tests that will be introduced, initially, as a supplement to Snell SA2015, to enable objective evaluation of the safety performance of protective helmet systems.

### 1. SCOPE

In order for protective helmet sizes A to J to be approved to FIA standard 8859-2015, the manufacturer must provide:

- i) ~~the Snell SA2015 certificate, or~~ a test report from an FIA laboratory showing that the helmet complies with the Snell SA2015 standard or SA2020, and
- ii) a test report showing the compliance of the helmet with Articles 4-5 and 6.

In order for helmet sizes M and O to be approved to FIA standard 8859-2015, the manufacturer must provide:

- i) ~~the Snell SA2015 certificate, or~~ a test report from an FIA laboratory showing that the helmet complies with the Snell SA2015 standard EXCEPT FOR the impact tests or with Snell SA2020,
- ii) for test reports showing that the helmet complies with the Snell SA2015, a test report showing compliance with the specific impact tests and limit values defined in Article 3, and
- iii) a test report showing the compliance of the helmet with Articles 4-5 and 6.

Full-face and open-face helmets, but not "modular" or "flip-up" helmets, may be approved to this specification.

### 2. GENERAL

#### 2.1 Homologation procedure for helmets

Le fabricant doit fournir à la FIA, par l'intermédiaire de son ASN, le rapport d'essai rédigé par un laboratoire agréé par la FIA (voir liste technique N°32) et certifiant que le casque répond à la présente norme. Ce rapport d'essai devra être accompagné ~~par d'un dossier technique conforme à l'Annexe A également certifié par le laboratoire et :~~

- Pour les casques conformes à la norme Snell SA2015, d'un échantillon du casque complet certifié par le laboratoire ayant effectué les tests d'homologation (les échantillons pour les tailles de casque A à J ne sont requis que si le modèle n'a pas déjà une certification Snell SA2015, tandis qu'un échantillon pour les tailles de casque M et O est toujours requis.) ~~Un dossier technique en conformité avec l'Annexe A certifié par le laboratoire doit également être envoyé.~~
- Pour les casques conformes à la norme Snell SA2020, d'un échantillon du casque complet certifié par le laboratoire ayant effectué les tests d'homologation pour la première taille de coque demandée. Pour les autres tailles de coques demandées, l'échantillon ne sera pas requis.

La FIA délivrera alors une homologation valable uniquement pour le modèle et la taille de coque du casque correspondant à celui présenté lors des tests. Le marquage décrit dans l'Article ~~567~~ doit être respecté par le fabricant.

Des rembourrages personnalisés devront être autorisés conformément à l'Article ~~78~~.

La liste des casques homologués sera publiée par la FIA dans la liste technique n° ~~[A-préciser]~~ 49.

## **2.2 Engagement du fabricant vis-à-vis de la stabilité de son produit**

Une fois la demande d'homologation déposée, le fabricant s'engage à ne pas modifier la conception du produit, les matériaux qui le composent ni sa méthode fondamentale de fabrication.

Des variations dans les dimensions peuvent être

The manufacturer shall supply to the FIA, through his ASN, the test report from an FIA-approved test house (see technical list N°32) certifying that the helmet complies with this standard. This test report shall be accompanied by a technical dossier in compliance with Appendix A that has also been certified by the laboratory and:

- For helmets complying with Snell SA2015, a complete helmet sample certified by the laboratory which carried out the homologation tests (samples for helmet sizes A to J are required only if the model does not already have Snell SA2015 certification, while a sample for helmet sizes M and O is always required). A technical dossier in compliance with Appendix A which has also been certified by the laboratory must also be sent.
- For helmets complying with Snell SA2020, a complete helmet sample certified by the laboratory that carried out the homologation tests for the first shell size requested. For consecutive shell sizes requested, the sample will not be required.

The FIA will issue a homologation valid only for the model and the shell size of the helmet tested. The marking described in Article ~~567~~ shall be respected by the manufacturer.

Custom-fitted liners shall be permitted in accordance with Article ~~678~~.

The List of approved helmets will be published by the FIA in technical list N° ~~[TBA]~~ 49.

## **2.2 Manufacturer's undertaking for the stability of his product**

When applying for the homologation, the manufacturer undertakes not to modify the design, materials and fundamental method of production of the product.

Variations from the dimensions may be authorised

autorisées par la FIA en accord avec le laboratoire.

### **2.3 Adhésion du fabricant aux contrôles post-homologation**

La FIA se réserve le droit d'effectuer des essais de contrôle de qualité postérieurs à l'homologation sur des casques choisis au hasard. Elle se réserve également le droit d'annuler l'homologation si la demande s'avère incomplète ou lorsque les casques soumis à des essais de qualité inopinés sont jugés inférieurs à la norme requise. Ces contrôles post-homologation seront effectués selon la réglementation relative aux contrôles post-homologation de la FIA.

## **3. TESTS DE GESTION DES CHOCS**

Des tests de gestion des chocs seront réalisés conformément à la spécification Snell SA2015 en utilisant les vitesses de choc et les valeurs limites présentées à l'Annexe B, Tableaux B1.1 et B1.2.

## **4. FIXATIONS DE CASQUE POUR SYSTEME DE RETENUE FRONTALE DE LA TETE (RFT)**

### **4.1 Modèle et fonction**

Le modèle et la fonction de la Fixation de Casque M6 doivent être approuvés par la FIA.

Lorsque le casque est monté sur la fausse tête d'une taille adéquate utilisée pour l'essai, conformément à l'indice de positionnement du casque (HPI) précisé par le fabricant, les critères suivants doivent être satisfaits :

#### **4.1.1**

Le casque doit être ajusté à l'aide de deux Fixations de Casque M6, à l'arrière, sur la ligne définie par la norme Snell SA2015 comme la limite de l'étendue requise pour la protection (l'intersection du plan  $S_4$  avec la surface du casque). Les emplacements doivent être symétriques par rapport au plan longitudinal, séparés par une distance de  $180\text{ mm}^{+90\text{ mm}}_{-0\text{ mm}}$  et se trouver au moins à 70 mm en arrière du plan transversal ou de l'axe vertical central.

#### **4.1.2**

L'alignement des Fixations de Casque M6 doit être conçu de façon à transmettre les efforts de tension dans une direction allant des ancrages à l'intersection avec le plan  $S_0$  de la norme Snell

by the FIA in agreement with the test house.

### **2.3 Manufacturer's acceptance of post-homologation controls**

The FIA reserves the right to carry out post-homologation quality control tests on helmets selected at random. It also reserves the right to cancel the homologation should the application prove to be incomplete or in the event of the helmets when subjected to random quality tests being found to be below the required standard. These post-homologation controls will be carried out according to the FIA post-homologation controls regulations.

## **3. IMPACT MANAGEMENT TESTS**

Impact management tests shall be conducted in accordance with Snell SA2015 using the revised impact velocities and limit values presented in Appendix B, Tables B1.1 and B1.2.

## **4. HELMET FITTINGS FOR FRONTAL HEAD RESTRAINT (FHR) SYSTEM**

### **4.1 Design and function**

The design and function of the Helmet-M6-Terminal shall be approved by the FIA.

When the helmet is fitted to an appropriately sized test headform, in accordance with the manufacturer's helmet positioning index (HPI), the following criteria shall be met:

#### **4.1.1**

The helmet shall be fitted with two Helmet-M6-Terminals, at the rear, on the line defined by Snell SA2015 as the boundary of the required extent of protection (the intersection of the  $S_4$  plane with the surface of the helmet). The positions shall be symmetrical about the longitudinal plane and separated by a distance of  $180\text{ mm}^{+90\text{ mm}}_{-0\text{ mm}}$  and shall be at least 70 mm rearward of the coronal (transverse) plane or central vertical axis.

#### **4.1.2**

The alignment of the Helmet-M6-Terminals shall be designed to carry tensile loads in a direction from the anchorages towards the intersection of the Snell SA2015  $S_0$  plane, the mid-sagittal plane and

SA2015, le plan longitudinal et la surface avant du casque.

#### 4.1.3

Les Fixations de Casque M6 doivent être conformes aux spécifications géométriques indiquées à l'Annexe C, Figure C5, option 1 ou option 2. Les Fixations de Casque M6 doivent être fixées à la coque du casque (par ex. fixation thermocollée ou mécanique) afin de garantir que l'utilisateur ne pourra changer cette pièce que de manière intentionnelle.

#### 4.2 Résistance mécanique

Lorsque la performance des Fixations de Casque M6 est testée à l'aide de la méthode décrite en Annexe C, Essais C3.1 et C3.2, aucune défaillance structurelle ne doit être constatée sur une quelconque partie du casque ou des Fixations de Casque M6.

Lorsque la performance des Fixations de Casque M6 est testée à l'aide de la méthode décrite en Annexe C, Essai C3.3, une déformation et une défaillance structurelle sont tolérées à condition que les charges appliquées soient supportées pendant la durée requise.

### 5. SYSTEME DE RETENUE

Le système de retenue du casque doit être conforme à la norme Snell SA2015 ainsi qu'aux deux points ci-dessous pour être approuvé par la FIA :

- La languette directement fixée à l'anneau en forme de D doit être conçue de telle manière qu'elle ne puisse glisser sur plus de 7 mm le long de l'anneau en D.
- La jugulaire doit être fixée à la coque du casque de telle manière qu'elle ne puisse être démontée sans détruire la fixation.

### 6. POIDS MAXIMAL

Le poids des casques ne devra pas dépasser 1800 g pour un casque intégral ou 1600 g pour un casque à face ouverte, accessoires et ancrages RFT non compris.

the front surface of the helmet.

#### 4.1.3

The Helmet-M6-Terminals shall conform to the geometrical requirements shown in Appendix C, Figure C5, option 1 or option 2. The Helmet-M6-Terminals shall be fastened to the helmet shell (e.g bonded or mechanical attachment) to ensure the end user cannot exchange this part unintentionally.

#### 4.2 Mechanical strength

When the performance of the Helmet-M6-Terminals is tested by the method described in Appendix C: Tests C3.1 and C3.2, there shall be no structural failure to any part of the Helmet or Helmet-M6-Terminals.

When the performance of the Helmet-M6-Terminals is tested by the method described in Appendix C: Test C3.3, deformation and structural failure shall be permitted provided that the applied loads are withstood for the required time.

### 5. RETENTION SYSTEM

The helmet's retention system must comply with the Snell SA2015 standard as well as the two points below in order to be FIA-approved:

- The Pull Tab directly fitted to the D-ring fastening must be designed in such a way that it cannot slide more than 7 mm along the D-ring.
- The chin strap must be fixed to the helmet shell in such a way that it cannot be dismounted without destroying the fixation.

### 6. MAXIMUM WEIGHT

Helmet weights shall not exceed 1800 g for a full-face type or 1600 g for an open-face type, without including accessories and FHR anchorages.

## **567. MARQUAGE**

L'étiquette complète ainsi que le processus de marquage doivent être approuvés au préalable par la FIA.

Chaque casque doit être étiqueté. Le marquage doit être indélébile et réalisé de telle façon qu'il ne puisse être retiré intact. Le marquage doit inclure une étiquette en accord avec l'Annexe D montrant le nom de la norme, le nom du fabricant, le nom du modèle, la taille, le numéro d'homologation attribué à un modèle de casque spécifique, la date de fabrication (mois et année y compris) et le numéro de série du casque. Chaque échantillon de casque doit avoir un numéro d'identification unique et un historique devra être mis à la disposition de la FIA sur demande.

L'étiquette sera apposée à l'intérieur du casque sur le rembourrage. Elle doit être du type "se détruisant lorsqu'on l'enlève", et il est recommandé de prévoir des éléments de sécurité mis en place par le fabricant afin d'éviter toute falsification ou copie. Les étiquettes ne doivent pas être disponibles en dehors du lieu de fabrication, et ne peuvent être installées que par le fabricant ou son agent de réparation officiel. Le fabricant doit se conformer aux lignes directrices de la FIA en matière d'étiquetage pour les casques premium, disponibles sur demande auprès de la FIA.

L'étiquette sera contrôlée par la FIA, qui réserve à ses officiels, ou à ceux d'une ASN, le droit d'enlever ou d'annuler l'étiquette. Cela se produira lorsque, de l'avis du commissaire technique en chef de l'épreuve, un accident mettra en cause la future performance du casque.

## **578. MODIFICATIONS D'ELEMENTS HOMOLOGUES AUTORISEES**

Afin de faciliter la mise en place de rembourrages personnalisés, un fabricant devra être autorisé à augmenter l'épaisseur du rembourrage absorbant l'énergie des casques de production à condition :

- i) que le nouveau rembourrage plus épais absorbant l'énergie comporte le même nombre de pièces séparées que l'original ;  
ou

## **567. MARKING**

The complete label and marking process shall be approved beforehand by the FIA.

Each helmet shall be marked. The marking must be indelible and made in such a way that it cannot be removed intact. The marking shall include a label in compliance with Appendix D showing the name of this standard, the manufacturer's name, the model name, the size, the homologation number assigned to a specific helmet model, the date of manufacture (including month and year) and the serial number of the helmet. Each helmet sample must have a unique identification number and a record shall be made available to the FIA on request.

The label shall be affixed inside the helmet on the liner. It shall be of a destruct-on-removal foil type and it is recommended that it include security features put in place by the manufacturer to avoid tampering and copying. The labels shall not be available outside the manufacturer's premises and may only be fitted by the manufacturer or their official agents. The manufacturer shall follow the FIA labelling guidelines for premium helmets, which are available upon request from the FIA.

The label will be controlled by the FIA, which reserves the right for its officials or the officials of an ASN to remove or strike out the label. Such action will be taken when, in the opinion of the chief scrutineer of the event, an accident will jeopardise the future performance of the helmet.

## **578. ALLOWED MODIFICATIONS TO HOMOLOGATED ITEMS**

In order to facilitate custom-fitted liners, a manufacturer shall be permitted to increase the thickness of the energy-absorbing liner of production helmets provided that:

- i) the new thicker energy-absorbing liner shall consist of the same number of separate pieces as the original; or

ii) qu'une nouvelle partie absorbant l'énergie remplace le rembourrage de confort ou une partie de celui-ci. La nouvelle partie absorbant l'énergie NE devra PAS être collée au rembourrage d'origine absorbant l'énergie afin d'éviter toute modification des propriétés physiques d'absorption d'énergie au niveau de la jonction.

ii) a new energy-absorbing part shall replace the comfort padding or part thereof. The new energy-absorbing part shall NOT be bonded to the original energy-absorbing liner, in order to avoid changing the physical energy-absorbing properties at the bond line.

Les dessins techniques de chaque casque personnalisé devront être soumis à la FIA avant le marquage. Chaque échantillon de casque doit avoir un numéro d'identification unique et un historique devra être mis à la disposition de la FIA sur demande.

The technical drawings for each custom helmet shall be submitted to the FIA before marking. Each helmet sample must have a unique identification number and a record shall be made available to the FIA on request.

**ANNEXE A : DOSSIER TECHNIQUE**  
**APPENDIX A: TECHNICAL DOSSIER**

Prière de contacter l'Administration de la FIA  
*Please contact the FIA Administration*



**ANNEXE B : VITESSES DE CHOC ET VALEURS LIMITES**  
**APPENDIX B: IMPACT VELOCITY AND LIMIT VALUES**

**Tableau B1.1 Vitesses de choc prescrites par la norme FIA 8859-2015**  
**Table B1.1 Impact velocity prescribed by FIA standard 8859-2015**

Fausse tête / Headform		M	O
Certification	1 <sup>er</sup> / 1 <sup>st</sup>	8.50 m/s	8.15 m/s
	2 <sup>ème</sup> / 2 <sup>nd</sup>	6.00 m/s	6.00 m/s
	3 <sup>ème</sup> / 3 <sup>rd</sup>	6.00 m/s	6.00 m/s
	Basse vitesse / Low Velocity	5.00 m/s	5.00 m/s
	Latérale inférieure / Low Lateral	7.50 m/s	7.50 m/s
Ecart / Deviation	1 <sup>er</sup> / 1 <sup>st</sup>	8.20 m/s	7.85 m/s
	2 <sup>ème</sup> / 2 <sup>nd</sup>	5.80 m/s	5.80 m/s
	3 <sup>ème</sup> / 3 <sup>rd</sup>	5.80 m/s	5.80 m/s
	Basse vitesse / Low Velocity	4.80 m/s	4.80 m/s
	Latérale inférieure / Low Lateral	7.25 m/s	7.25 m/s

**Tableau B1.2 Valeurs limites prescrites par la norme FIA 8859-2015**  
**Table B1.2 Limit values prescribed by FIA standard 8859-2015**

	M	O
1 <sup>er</sup> , 2 <sup>ème</sup> , 3 <sup>ème</sup> et Latérale inférieure / 1 <sup>st</sup> , 2 <sup>nd</sup> , 3 <sup>rd</sup> and Low Lateral	300 G	300 G
Basse vitesse* / Low Velocity*	200 G	200 G

\*La moyenne des cinq accélérations maximales pour tout échantillon soumis à un choc à basse vitesse ne devra pas dépasser 180 G.

\*The average of the five peak accelerations for any sample subjected to the Low Velocity impact shall not exceed 180 G.

## ANNEXE C APPENDIX C

### PROCEDURE D'ESSAI DES FIXATIONS DE HELMET-M6-TERMINAL TEST PROCEDURE CASQUE M6

#### B1. Appareil

Les Figures C1 et C2 montrent l'appareillage adéquat. L'appareillage consiste en une base rigide munie d'une fausse tête de taille approprié. La fausse tête est fixée sur la base au moyen d'une plaque de contact et le visage est incliné vers l'avant de manière à ce que l'axe central vertical de la fausse tête soit incliné à un angle de  $55^{\circ} \pm 5^{\circ}$  par rapport à l'horizontale.

Le casque d'essai doit être installé sur la fausse tête et une méthode d'application de la charge des Fixations de Casque M6 jusqu'à une charge maximale combinée de 14 kN doit être fournie. La charge combinée dans chaque Fixation de Casque M6 ne doit pas varier de plus de 0,2 kN. Une méthode doit également être fournie pour appliquer une charge sur chaque sangle séparément jusqu'à 7 kN. La charge doit être appliquée à raison de  $100 \text{ mm/min} \pm 50 \text{ mm/min}$ . La méthode utilisée et la position du dispositif de charge des sangles doit faire en sorte que ces dernières soient horizontales  $\pm 5^{\circ}$  et parallèles  $\pm 5^{\circ}$ .

Le matériel pour connecter les Fixations de Casque M6 pour les essais C3.1 et C3.3 est indiqué à la Figure C3. Le matériel pour connecter les Fixations de Casque M6 pour les essais C3.2 est indiqué à la Figure C4.

#### C2. Appareillage

L'appareil disposera d'un moyen de mesure de la charge dans chaque sangle. L'appareillage doit être conforme aux exigences d'une norme d'accréditation approuvée.

#### C3. Procédure d'essai

L'échantillon d'essai du casque doit être monté sur la fausse tête conformément à l'indice de positionnement du casque (HPI) précisé par le fabricant et la ~~mentonnière~~ **jugulaire** doit être solidement attachée. Trois essais doivent être effectués conformément aux descriptions ci-dessous.

#### C1. Apparatus

A suitable apparatus is shown in Figures C1 and C2. The apparatus consists of a rigid base that is fitted with a rigid appropriately sized test headform. The headform is mounted on the base via an interface plate with the face tilted forward such that the central vertical axis of the headform is inclined at an angle of  $55^{\circ} \pm 5^{\circ}$  to the horizontal.

The helmet shall be fitted to the test headform and a method of loading the helmet-M6-terminals to a combined maximum load of 14kN shall be provided, during which the load in each helmet-M6-terminal shall not differ by more than 0.2kN. There shall also be provision for loading each helmet-M6-terminal separately to 7kN. The load shall be applied at a rate of  $100\text{mm/min} \pm 50\text{mm/min}$ . The method and position of the tether loading device shall ensure that the tethers are horizontal  $\pm 5^{\circ}$  and parallel  $\pm 5^{\circ}$ .

The hardware for connecting to the helmet-M6-terminals for tests C3.1 and C3.3 is shown in Figure C3. The hardware for connecting to the helmet-M6-terminals for test C3.2 is shown in Figure C4.

#### C2. Instrumentation

The apparatus shall provide a means for measuring the load in each tether. The instrumentation shall conform to the requirements of an approved Accreditation Standard.

#### C3. Test Procedure

The helmet test sample shall be fitted to the test headform in accordance with the manufacturers HPI and the chin strap shall be fastened securely. Three tests shall be conducted as described below.

**Essai C3.1 Essai de résistance des Fixations de Casque M6 (charge symétrique)**

Les Fixations de Casque M6 doivent être soumises à une charge combinée de 7 kN pendant une durée cumulée d'au moins 5 secondes, après quoi la charge est retirée. La charge doit être appliquée à raison de 100 mm/min  $\pm$  50 mm/min.

**Essai C3.2 Essai de résistance des fixations des sangles au casque (charge décalée)**

Une Fixation de Casque M6, choisie par le laboratoire d'essais, doit être soumise à un effort de tension de 3,5 kN pendant une durée cumulée d'au moins 5 secondes, après quoi la charge est retirée. La charge doit être appliquée à raison de 100 mm/min  $\pm$  50 mm/min.

**Essai C3.3 Essai de résistance des fixations des sangles au casque (charge symétrique)**

Les Fixations de Casque M6 doivent être soumises à une charge combinée de 14 kN pendant une durée cumulée d'au moins 5 secondes, après quoi la charge est retirée. La charge doit être appliquée à raison de 100 mm/min  $\pm$  50 mm/min.

**Test C3.1 Helmet-M6-terminal Proof Test (Symmetrical Loading)**

The helmet-M6-terminals shall be subjected to a combined load of 7kN for a cumulated period of not less than 5 seconds, after which the load shall be removed. The load shall be applied at a rate of 100mm/min  $\pm$  50mm/min.

**Test C3.2 Helmet-tether-terminal Proof Test (Offset Loading)**

One helmet-M6-terminal, chosen by the test house, shall be subjected to a tensile load of 3.5kN for a cumulated period of not less than 5 seconds, after which the load shall be removed. The load shall be applied at a rate of 100mm/min  $\pm$  50mm/min.

**Test C3.3 Helmet-tether-terminal Proof Test (Symmetrical Loading)**

The helmet-M6-terminals shall be subjected to a combined load of 14kN for a cumulated period of not less than 5 seconds, after which the load shall be removed. The load shall be applied at a rate of 100mm/min  $\pm$  50mm/min.



Figure C1. Appareil d'essai des **Fixations de Casque M6**  
*Figure C1. Apparatus for testing **Helmet-M6-Terminals***

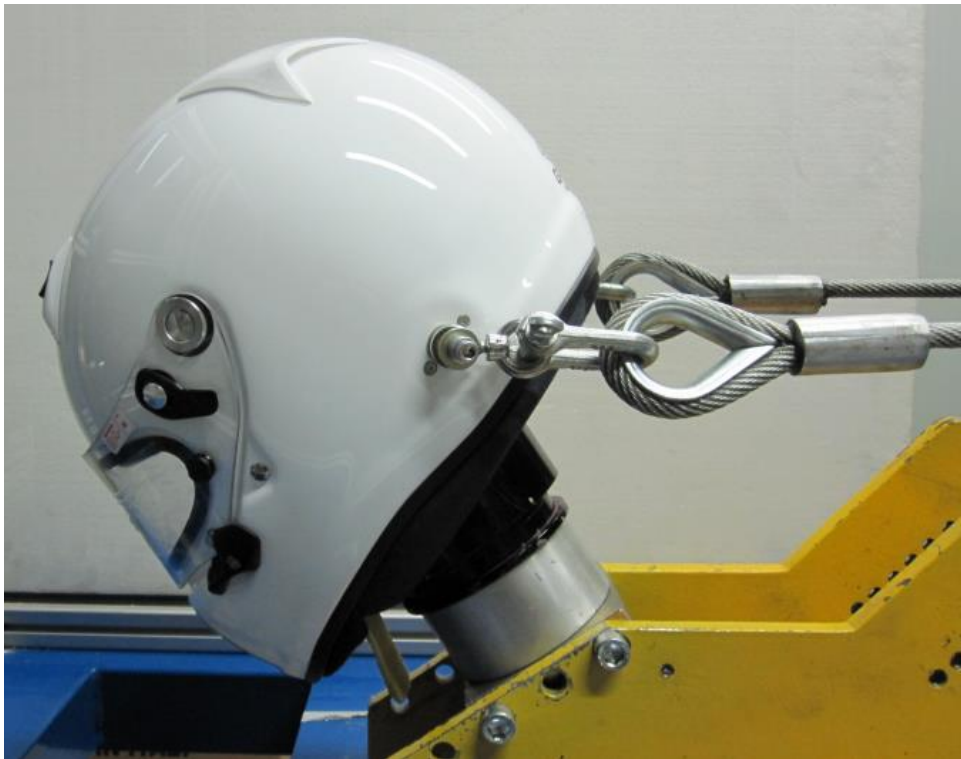


Figure C2. Appareil d'essai des **Fixations de Casque M6** (casque d'essai installé) <sup>(1)</sup>  
*Figure C2. Apparatus for testing **Helmet-M6-Terminals** (with test helmet fitted) <sup>(1)</sup>*

<sup>(1)</sup> La configuration ci-dessus est une configuration de test uniquement et n'illustre pas la configuration réelle lorsque le RFT est porté.

<sup>(1)</sup>The above configuration is only a test configuration and does not illustrate the real configuration when the FHR is worn.

SYMMETRICAL

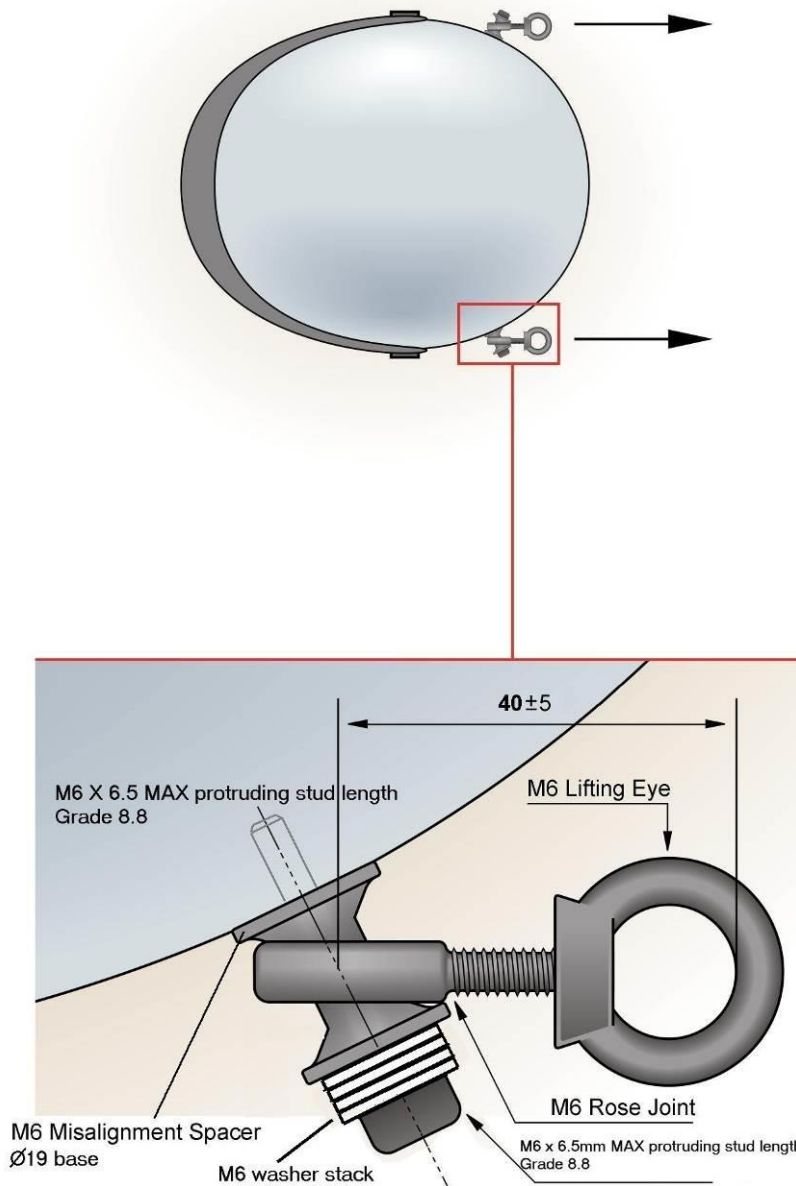


Figure C3. Matériel pour la connexion aux Fixations de Casque M6 pour les essais C3.1 et C3.3  
Figure C3. Hardware for connecting to the Helmet-M6-Terminals for tests C3.1 and C3.3

**OFF-SET**

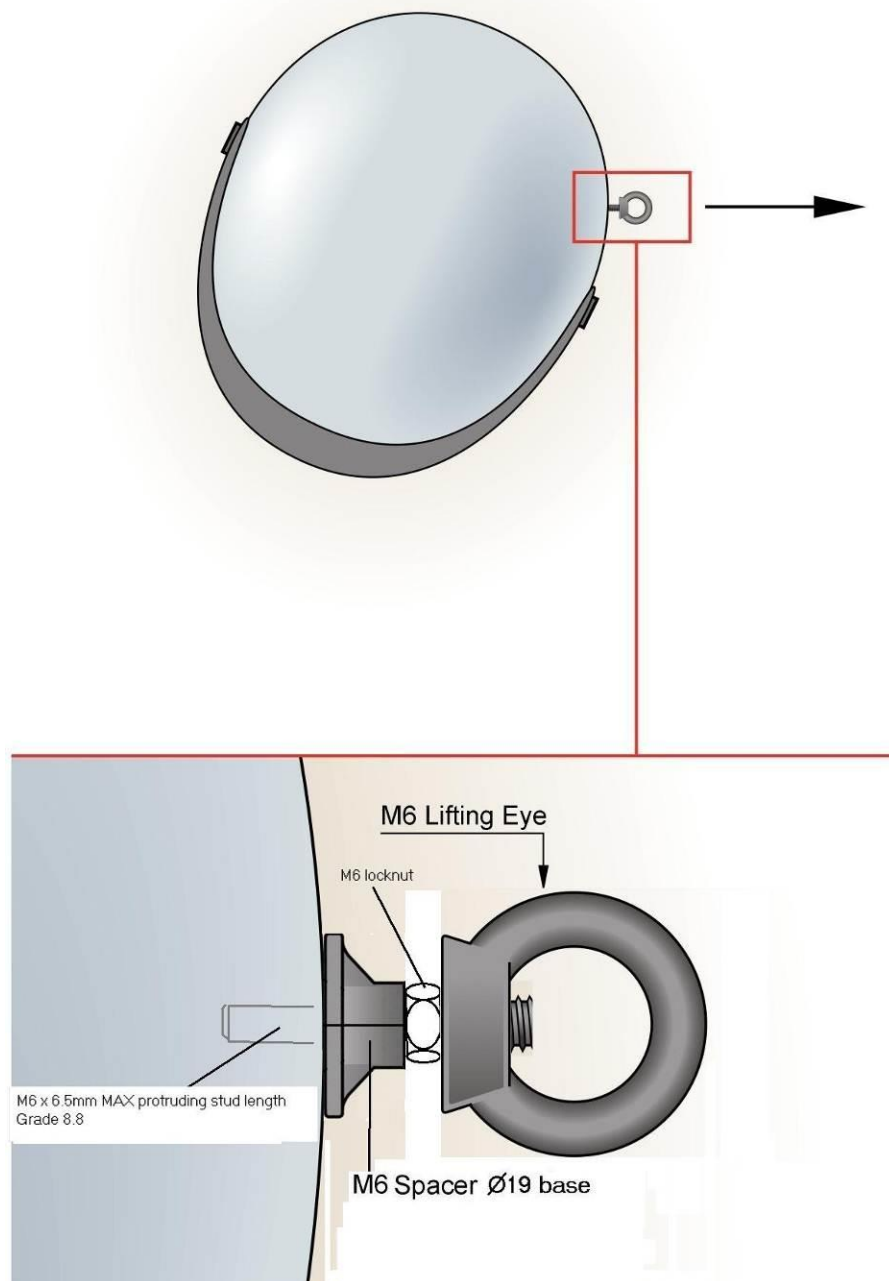
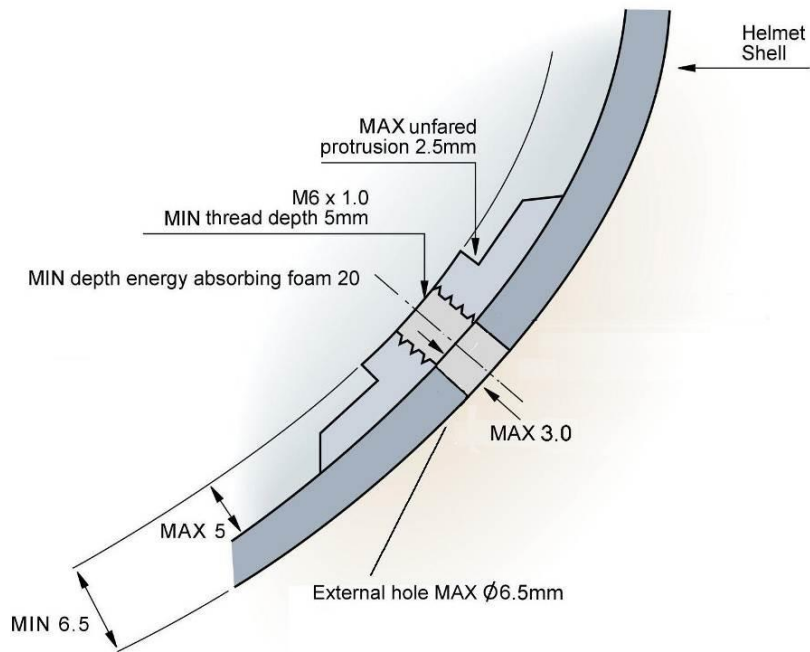
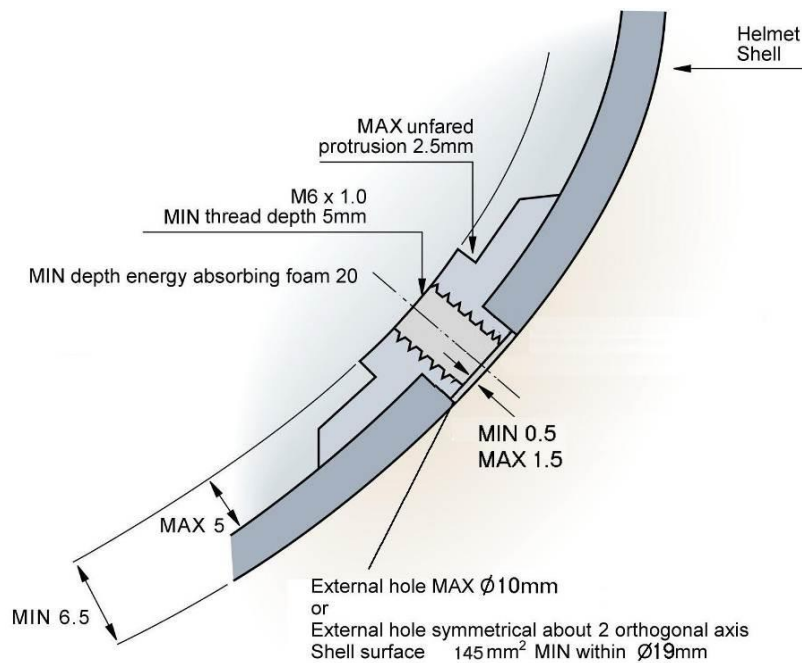


Figure C4. Matériel pour la connexion à la Fixation de Casque M6 pour l'essai C3.2  
Figure C4. Hardware for connecting to the Helmet-M6-Terminal for test C3.2



### Option 1



### Option 2

Figure C5. Critères géométriques pour Fixations de Casque M6 (Options 1 et 2)  
Figure C5. Geometrical requirements for Helmet-M6-Terminals (Options 1 and 2)

Note : pour l'Option 2, la longueur de la partie faisant saillie dans la coque de la partie filetée M6 des pièces de production peut être augmentée de 1 mm au maximum, pour ce qui est de l'échantillon d'essai, pour permettre des variations de l'épaisseur de la coque afin de se conformer à l'exigence MIN 0.5, MAX 1.5.

Note: for Option 2, the spigot length of the M6 threaded part (intruding into the shell) of production parts may be increased by up to 1mm, with respect to the test sample, to allow for variations on shell thickness in order to achieve the MIN 0.5, MAX 1.5 requirement.

**ANNEXE D : MARQUAGE**  
**APPENDIX D: MARKING**

	In compliance with: <b>FIA Standard 8859-2015</b>	
	Manufacturer Name: <b>Name of Manufacturer</b>	
Serial N°: <b>xxx xxx</b>		
Model : <b>Model Name</b>		
Homologation N° : <b>PH.XXX.XX-X</b>		
Date of Manufacture: <b>JAN 2015</b>		Size: <b>XS</b>

Les informations et le format doivent être tels qu'indiqués à la Figure précédente. Les dimensions de l'étiquette doivent être de 84 x 34 mm et l'emplacement carré vide où coller les étiquettes de la FIA mesurera 15 x 15 mm. Le nom du fabricant peut être remplacé par son logo. L'étiquette comportera un fond blanc avec caractères imprimés en noir. La police du texte sera de l'Arial taille 8 et le fabricant devra respecter les caractères en gras, le cas échéant.

The information and format shown in the Figure above shall be respected. The dimensions of the label shall be 84 x 34 mm and the empty square for gluing the FIA Stickers shall be 15 x 15 mm. The manufacturer's name can be replaced by its logo. The label shall have a white background and the print shall be in black. The text font style shall be Arial size 8pt, and the manufacturer shall follow the bold font style when applicable.



# Liste des modifications

## *List of amendments*

Nouveau texte : **ainsi**  
 Texte supprimé : ~~ainsi~~  
 Commentaires : *ainsi*

New text: **thus**  
 Deleted text: ~~thus~~  
 Comments: *thus*

Date	Modifications	Modifications
12.09.2014	<i>Texte initial</i>	<i>Initial release</i>
03.12.2014	<p><b>2.1 Procédure d'homologation pour les casques</b></p> <p>(...)            La FIA délivrera alors une homologation valable uniquement pour le modèle et la taille du casque correspondant à celui présenté lors des tests. Le marquage décrit dans l'Article <u>56</u> doit être respecté par le fabricant.</p> <p>Des rembourrages personnalisés devront être autorisés conformément à l'Article <u>67</u>.</p> <p><b><u>5. SYSTEME DE RETENUE</u></b></p> <p><b><u>Le système de retenue du casque doit être conforme à la norme Snell SA2015 ainsi qu'aux deux points ci-dessous pour être approuvé par la FIA :</u></b></p> <p><b><u>- La languette directement fixée à l'anneau en forme de D doit être conçue de telle manière qu'elle ne puisse glisser sur plus de 7 mm le long de l'anneau en D.</u></b></p> <p><b><u>- La jugulaire doit être fixée à la coque du casque de telle manière qu'elle ne puisse être démontée sans détruire la fixation.</u></b></p> <p><b>56. MARQUAGE</b></p> <p>(...)</p> <p><b>57. MODIFICATIONS D'ELEMENTS HOMOLOGUES AUTORISEES</b></p>	<p><b>2.1 Homologation procedure for helmets</b></p> <p>(...)            The FIA will issue a homologation valid only for the model and the size of the helmet tested. The marking described in Article <del>56</del> shall be respected by the manufacturer.</p> <p>Custom-fitted liners shall be permitted in accordance with Article <u>67</u>.</p> <p><b><u>5. RETENTION SYSTEM</u></b></p> <p><b><u>The helmet's retention system must comply with the Snell SA2015 standard as well as the two points below in order to be FIA-approved:</u></b></p> <p><b><u>- The Pull Tab directly fitted to the D-ring fastening must be designed in such a way that it cannot slide more than 7 mm along the D-ring.</u></b></p> <p><b><u>- The chin strap must be fixed to the helmet shell in such a way that it cannot be dismantled without destroying the fixation.</u></b></p> <p><b>56. MARKING</b></p> <p>(...)</p> <p><b>57. ALLOWED MODIFICATIONS TO HOMOLOGATED ITEMS</b></p>

	<p>(...)</p> <p><b>C3. Procédure d'essai</b></p> <p>L'échantillon d'essai du casque doit être monté sur la fausse tête conformément à l'indice de positionnement du casque (HPI) précisé par le fabricant et la <del>mentonnière</del> <b>jugulaire</b> doit être solidement attachée. Trois essais doivent être effectués conformément aux descriptions ci-dessous.</p>	<p>(...)</p> <p><b>C3. Test Procedure</b></p> <p>The helmet test sample shall be fitted to the test headform in accordance with the manufacturers HPI and the chin strap shall be fastened securely. Three tests shall be conducted as described below.</p>
29.09.2016	<p><b>2.1. Procédure d'homologation pour les casques</b></p> <p>(...)</p> <p>La FIA délivrera alors une homologation valable uniquement pour le modèle et la taille du casque correspondant à celui présenté lors des tests. Le marquage décrit dans l'Article <del>567</del> doit être respecté par le fabricant.</p> <p>Des rembourrages personnalisés devront être autorisés conformément à l'Article <del>78</del>.</p> <p>La liste des casques homologués sera publiée par la FIA dans la liste technique n° [A-préciser] <del>49</del>.</p> <p>(...)</p> <p><b><u>6. POIDS MAXIMAL</u></b></p> <p><b><u>Le poids des casques ne devra pas dépasser 1800 g pour un casque intégral ou 1600 g pour un casque à face ouverte, accessoires et ancrages RFT non compris.</u></b></p> <p><b><u>567. MARQUAGE</u></b></p> <p>(...)</p> <p><b><u>578. MODIFICATIONS D'ELEMENTS HOMOLOGUES AUTORISEES</u></b></p>	<p><b>2.1 Homologation procedure for helmets</b></p> <p>(...)</p> <p>The FIA will issue a homologation valid only for the model and the size of the helmet tested. The marking described in Article <del>567</del> shall be respected by the manufacturer.</p> <p>Custom-fitted liners shall be permitted in accordance with Article <del>678</del></p> <p>The List of approved helmets will be published by the FIA in technical list N° [TBA] <del>49</del>.</p> <p>(...)</p> <p><b><u>6. MAXIMUM WEIGHT</u></b></p> <p><b><u>Helmet weights shall not exceed 1800 g for a full-face type or 1600 g for an open-face type, without including accessories and FHR anchorages.</u></b></p> <p><b><u>567. MARKING</u></b></p> <p>(...)</p> <p><b><u>578. ALLOWED MODIFICATIONS TO HOMOLOGATED ITEMS</u></b></p>
04.10.2019	<p><b>1. CHAMP D'APPLICATION</b></p> <p>Afin que les tailles de casque de protection A à J puissent être approuvées selon la norme FIA 8859- 2015, le fabricant doit</p>	<p><b>1. SCOPE</b></p> <p>In order for protective helmet sizes A to J to be approved to FIA standard 8859-2015, the manufacturer must provide:</p>

	<p>fournir :</p> <p>iii) <del>le certificat Snell SA2015</del> ou un rapport d'essai d'un laboratoire FIA indiquant que le casque est conforme à la norme Snell SA2015 <u>ou SA2020</u> et</p> <p>iv) un rapport d'essai indiquant la conformité du casque à l' <u>aux</u> <u>Articles 4 5 et 6.</u></p> <p>Afin que les tailles de casque M et O puissent être approuvées selon la norme FIA 8859-2015, le fabricant doit fournir :</p> <p>iv) <del>le certificat Snell SA2015</del> ou un rapport d'essai d'un laboratoire FIA indiquant que le casque est conforme à la norme Snell SA2015 EXCEPTE POUR les essais de choc <u>ou à la norme Snell SA2020,</u></p> <p>v) <u>pour les rapports d'essais indiquant que le casque est conforme à la norme Snell SA2015,</u> un rapport d'essai indiquant la conformité aux essais de choc et aux valeurs limites définies à l'Article 3 et</p> <p>vi) un rapport d'essai indiquant la conformité du casque à l' <u>aux</u> <u>Articles 4-5 et 6.</u></p> <p>Les casques intégraux et les casques à face ouverte, mais non les casques "modulaires" ou "modulables", peuvent être approuvés selon ces spécifications.</p> <p><b>2. GENERAL</b>  <b>2.1. Procédure d'homologation pour les casques</b></p> <p>Le fabricant doit fournir à la FIA, par l'intermédiaire de son ASN, le rapport d'essai rédigé par un laboratoire agréé par la FIA (voir liste technique N°32) et certifiant que le casque répond à la présente norme. Ce rapport d'essai devra être accompagné par <u>d'un dossier technique conforme à l'Annexe A</u></p>	<p>i) <del>the Snell SA2015 certificate, or a</del> test report from an FIA laboratory showing that the helmet complies with the Snell SA2015 standard <u>or SA2020</u>, and</p> <p>ii) a test report showing the compliance of the helmet with <u>Articles 4-5 and 6.</u></p> <p>In order for helmet sizes M and O to be approved to FIA standard 8859-2015, the manufacturer must provide:</p> <p>i) <del>the Snell SA2015 certificate, or a</del> test report from an FIA laboratory showing that the helmet complies with the Snell SA2015 standard EXCEPT FOR the impact tests <u>or with Snell SA2020,</u></p> <p>ii) <u>for test reports showing that the helmet complies with the Snell SA2015,</u> a test report showing compliance with the specific impact tests and limit values defined in Article 3, and</p> <p>iii) a test report showing the compliance of the helmet with <u>Articles 4-5 and 6.</u></p> <p>Full-face and open-face helmets, but not "modular" or "flip-up" helmets, may be approved to this specification.</p> <p><b>2. GENERAL</b>  <b>2.1 Homologation procedure for helmets</b></p> <p>The manufacturer shall supply to the FIA, through his ASN, the test report from an FIA-approved test house (see technical list N°32) certifying that the helmet complies with this standard. This test report shall be accompanied by <u>a technical dossier in compliance with Appendix A that has also been certified by the laboratory and:</u></p>
--	---	--

	<p><b><u>également certifié par le laboratoire et :</u></b></p> <ul style="list-style-type: none"> <li>• <b><u>Pour les casques conformes à la norme Snell SA2015, d'un échantillon du casque complet certifié par le laboratoire ayant effectué les tests d'homologation (les échantillons pour les tailles de casque A à J ne sont requis que si le modèle n'a pas déjà une certification Snell SA2015, tandis qu'un échantillon pour les tailles de casque M et O est toujours requis). Un dossier technique en conformité avec l'Annexe A certifié par le laboratoire doit également être envoyé.</u></b></li> <li>• <b><u>Pour les casques conformes à la norme Snell SA2020, d'un échantillon du casque complet certifié par le laboratoire ayant effectué les tests d'homologation pour la première taille de coque demandée. Pour les autres tailles de coques demandées, l'échantillon ne sera pas requis.</u></b></li> </ul> <p>La FIA délivrera alors une homologation valable uniquement pour le modèle et la taille <b><u>de coque</u></b> du casque correspondant à celui présenté lors des tests. Le marquage décrit dans l'Article <b><u>567</u></b> doit être respecté par le fabricant.</p> <p>Des rembourrages personnalisés devront être autorisés conformément à l'Article <b><u>678</u></b>.</p> <p>La liste des casques homologués sera publiée par la FIA dans la liste technique n° [A préciser] <b><u>49</u></b>.</p>	<ul style="list-style-type: none"> <li>• <b><u>For helmets complying with Snell SA2015,</u></b> a complete helmet sample certified by the laboratory which carried out the homologation tests (samples for helmet sizes A to J are required only if the model does not already have Snell SA2015 certification, while a sample for helmet sizes M and O is always required). <del>A technical dossier in compliance with Appendix A which has also been certified by the laboratory must also be sent.</del></li> <li>• <b><u>For helmets complying with Snell SA2020,</u></b> <b><u>a complete helmet sample certified by the laboratory that carried out the homologation tests for the first shell size requested. For consecutive shell sizes requested, the sample will not be required.</u></b></li> </ul> <p>The FIA will issue a homologation valid only for the model and the <b><u>shell</u></b> size of the helmet tested. The marking described in Article <b><u>567</u></b> shall be respected by the manufacturer.</p> <p>Custom-fitted liners shall be permitted in accordance with Article <b><u>678</u></b>.</p> <p>The List of approved helmets will be published by the FIA in technical list N° [TBA] <b><u>49</u></b>.</p>
--	---	---